

AN·TRAX IT



GRIFFE

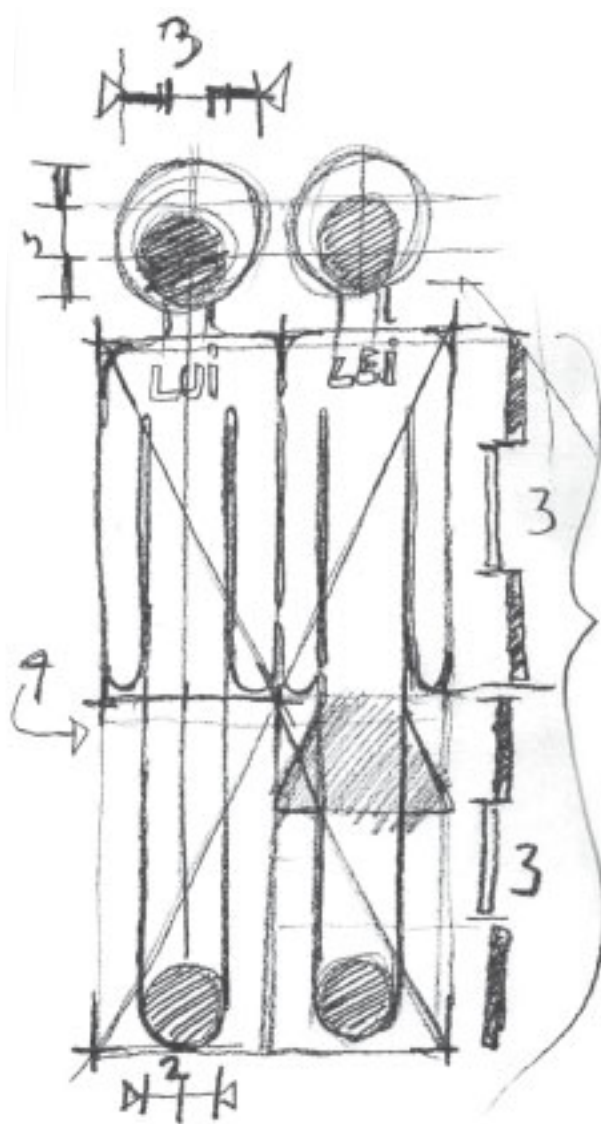
ORESTE & EMMA

DESIGN ANDREA CROSETTA

Oreste & Emma

DESIGN ANDREA CROSETTA

Oreste ed Emma, disegnati da Andrea Crosetta, sono una coppia di radiatori molto iconografici pensati per riscaldare con un tocco di allegria. Ideati per l'area bagno, dove possono anche avere la funzione di scalda accappatoio, si integrano perfettamente anche in ambienti dallo stile 'Pop' e in spazi ad uso pubblico come ristoranti, bar e locali di tendenza.





Griffe / ORESTE & EMMA

DESIGN ANDREA CROSETTA

172 x 34 cm

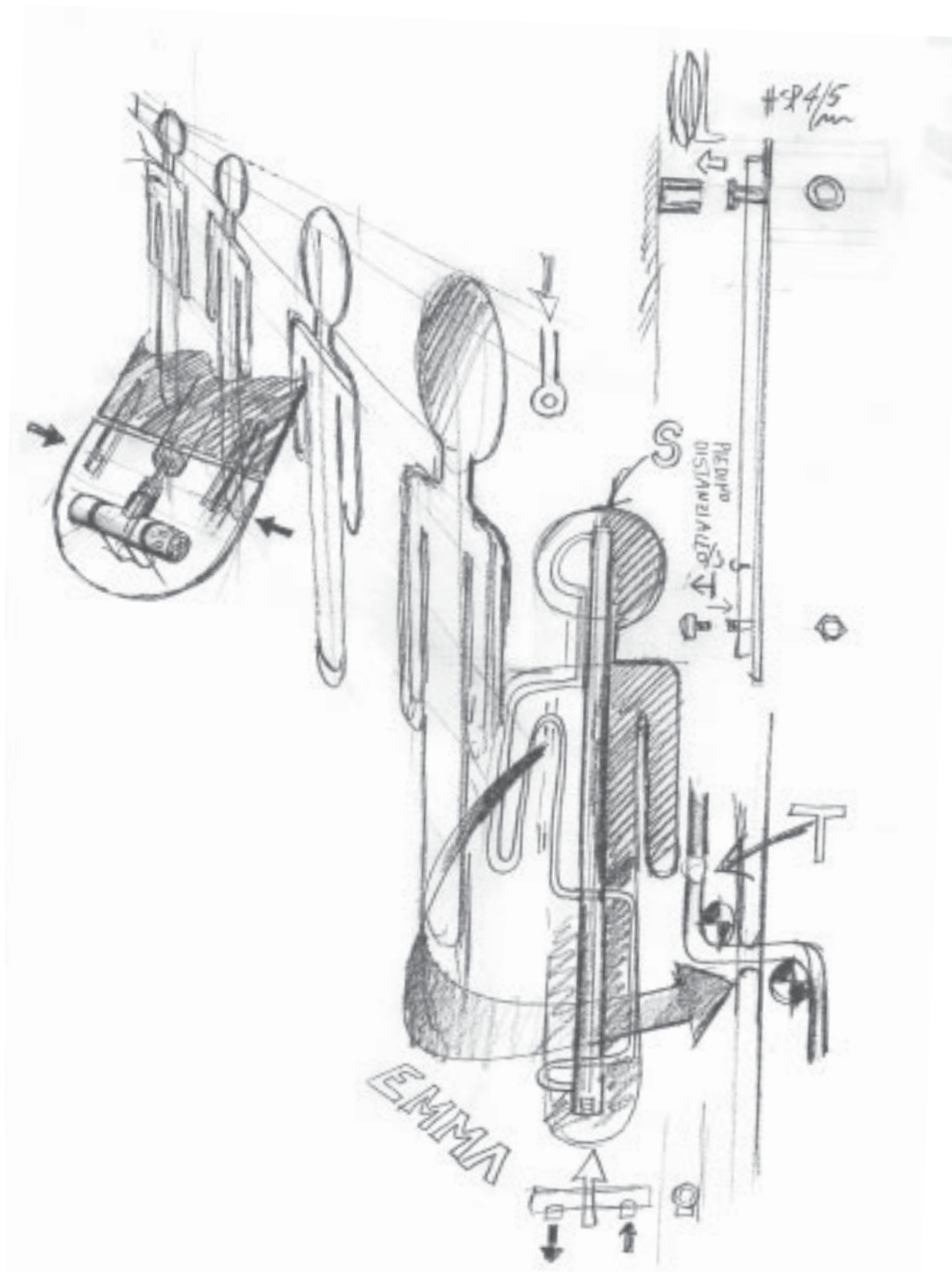
WATT ΔT 50° [370 ORESTE] [259 EMMA]

COLOR : ARR, CROM

INFORMAZIONI TECNICHE / TECHNICAL DETAILS/ DONNÉES

TECHNIQUES / TECHNISCHE DATEN / INFORMACIONES TÉCNICAS

PAGE 213



Oreste ed Emma, designed by Andrea Crosetta, are a pair of iconographic radiators conceived to heat with a touch of cheer.

Designed for the bathroom where they can double as a bathrobe warmer, they also go well with a 'Pop' decor and in public concerns such as restaurants, bars and trendy spots.

Oreste et Emma, dessinés par Andrea Crosetta, sont un couple de radiateurs très iconographiques conçus pour réchauffer avec un touche de gaieté.

Conçus pour la zone bains où ils peuvent avoir la fonction de chauffe peignoir, ils s'intègrent aussi parfaitement dans les ambiances de style 'Pop' et dans les espaces à usage public comme les restaurants, bars et établissements tendance.



Griffe / ORESTE & EMMA

DESIGN ANDREA CROSETTA

172 x 34 cm

WATT ΔT 50° [370]

COLOR : ARRG, GRPR

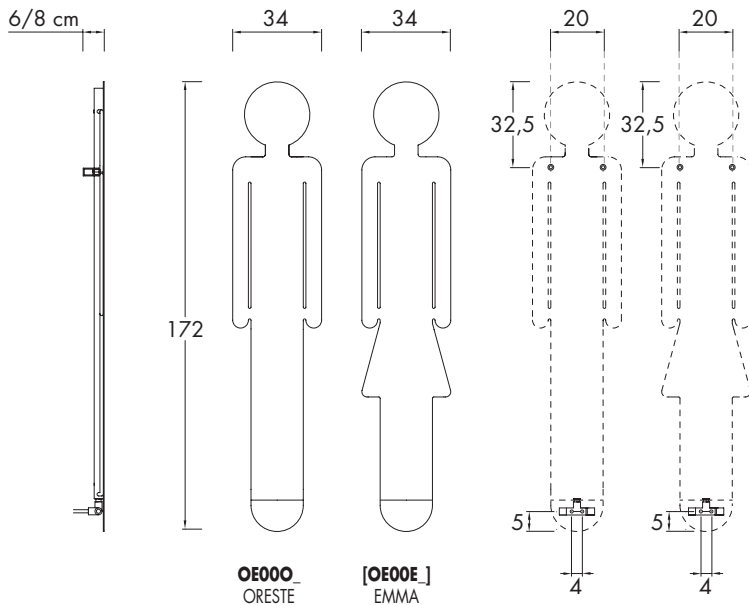
INFORMAZIONI TECNICHE / TECHNICAL DETAILS/ DONNÉES
TECHNIQUES / TECNISCHE DATEN / INFORMACIONES TÉCNICAS
PAGE 213

Oreste & Emma von Andrea Crosetta, sind ein sehr ikonographisch wirkendes "Heizkörper-Pärchen", die den Raum mit Heiterkeit erwärmen. Sie sind für das Badezimmer gedacht, wo sie ihre Funktion als Bademantelwärmer erfüllen sollen. Aber auch "Pop-Stil" Räume sind der richtige Ort für sie, genauso wie Gemeinschaftsräume, Restaurants, Bars und Trendlokale.

Oreste y Emma, diseñados por Andrea Crosetta, son dos radiadores muy iconográficos pensados para calentar con un toque de alegría. Creados para el área baño, donde pueden tener también la función de calienta albornoz, se integran perfectamente incluso en ambientes con un estilo 'Pop' y en espacios de uso público como restaurantes, bares y locales de tendencia.







P* 296

A* cm	in	B* cm	in	I* cm	in	art*	BTU Δt 50°	watt Δt 50°	E* watt
acqua calda / hot water / eau chaude / warm Wasser / agua caliente									
172.0	67.7	34	13.4	4.0	1.6	OE000B [OE00EB]	1 263	370	
172.0	67.7	34	13.4	4.0	1.6	OE000R [OE00ER]	884	259	
172.0	67.7	34	13.4	4.0	1.6	OE000G [OE00EG]	884	259	
elettrico / electrical / électrique / elektrische / eléctrico									
172.0	67.7	34	13.4			OE000EB [OE00EEB]			300
172.0	67.7	34	13.4			OE000ER [OE00EER]			300
172.0	67.7	34	13.4			OE000EG [OE00EEG]			300

P* 293

A* = altezza / height / hauteur / Höhe / alto **B*** = larghezza / width / longueur / Breite / ancho **art*** = articolo / model / modèle / Artikel / artículo **P*** = pagina / page / page / Seite / página
I* = interasse / pipe centres / distance entre depart et retour / Achsabstand / distancia entre las conexiones

Kcal = Watt x 0,860
 BTU = Watt x 3,413

Watt Δt 60° = Watt Δt 50° x 1,264
 Watt Δt 40° = Watt Δt 50° x 0,750
 Watt Δt 30° = Watt Δt 50° x 0,518
 Watt Δt 20° = Watt Δt 50° x 0,307

p max = 10.0 bar

Colori / colours / couleurs / Farbe / colores

[BIAN] B standard

T + 10%

S + 20%

[RAL] S + 20% RAL non inclusi in tabella / special Ral colours / couleurs Ral spéciales / RAL Farbe nicht in der Tabelle inbegriffen / colores RAL especiales

Cromo spazzolato / brushed chrome / chrome brossé / gebürstet Chrome / cromo cepillado.

Oro spazzolato / brushed gold / doré brossé / gebürstet Gold oro cepillado.

Ulteriori dettagli
 Further details
 Ultérieures détails
 Weitere Einzelheiten
 Otros detalles



AVC0815_
 AVC0811_

P* 294

ANTRAX IT SRL
Via BOSCALTO 40
31023 RESANA TV - ITALY
TEL. +39 0423 7174
FAX +39 0423 717474
WWW.ANTRAX.IT
ANTRAX@ANTRAX.IT

