

**LA** LINEA  
ARCHITETTURA

# LINEA ARCHITETTURA

---

## *GREEN ALUMINIUM*

---

**Linea Architettura è un marchio del Gruppo FECS, holding industriale italiana che rappresenta un insieme integrato di attività di grande rilievo nel settore del recupero e riciclo di materie prime metalliche, l'unico in grado di produrre manufatti di alluminio di altissima qualità tecnica in seguito a trasformazione diretta da rottami, recuperati, trattati e valorizzati.**

**L'ampia gamma di radiatori che compongono la collezione Linea Architettura è la risposta commerciale alla richiesta di un mercato, interno e internazionale, sempre più alla ricerca di termoarredi di qualità, dal design funzionale e raffinato, prodotti ispirati da una cultura industriale ecologica e rivolti a un clientela attenta ai consumi e alla sostenibilità ambientale. Questa collezione, ricca da un punto di vista merceologico in quanto propone radiatori tubolari, multicolonna, pressofusi e scaldasalviette, si presta perfettamente a essere impiegata in tutte le tipologie abitative ed è particolarmente versatile grazie alla sua ricca offerta di dimensioni e finiture; tali caratteristiche la collocano da subito nella pura tradizione del prodotto "Made in Italy", fatta di gusto e di soluzioni tecniche innovative e brevettate.**

**Linea Architettura vanta la collaborazione dei principali centri di ricerca tecnica e tecnologica italiani (tra cui il Dipartimento di Energetica del Politecnico di Milano, che ha certificato le rese termiche), oltre che il supporto di importanti studi di architettura e design italiani.**

**I radiatori presenti in questo catalogo sono tutti a basso impatto ambientale: l'alluminio, metallo con cui sono realizzati, è riciclato e riciclabile al 100%, mentre la finitura è realizzata utilizzando vernici ecologiche.**

**Linea Architettura rappresenta oggi un nuovo concetto di riscaldamento, dove eleganza, tecnologia, rispetto per l'ambiente e funzionalità si fondono armoniosamente.**

Linea Architettura is a brand of the FECS Group, the Italian industrial holding that stands for an integrated range of highly significant activities in the field of metal salvaging and recycling, and stands out for its unique capacity to make aluminium products of superior technical quality through the direct transformation of salvaged, treated and reprocessed scraps.

The wide range of radiators making up the Linea Architettura collection is the answer to the growing domestic and international market demand for high quality radiators, featuring refined and functional design, products inspired by an eco-friendly industrial culture and meant for customers who care about energy efficiency and environmental sustainability. This collection offers a widely diversified choice of tubular, multi column and die-cast radiators, as well as towel warmers, and is ideally suited for use in any type of residential premises. It is particularly versatile in terms of size and finish options and, on account of its unique features, it embodies the pure tradition of "Made-in-Italy" products, where refined design goes hand in hand with innovative and patented technical solutions.

Linea Architettura relies on the collaboration of Italy's most important technical and technological research centres (including the Department of Energetics of Politecnico di Milano, that certifies the products' heating capacity) and the support of major Italian design and architectural firms.

All the radiators described in this catalogue have a low impact on the environment, as they are made from recycled metal that is 100 percent recyclable and can be recycled indefinitely, and are finished with eco-friendly paint.

Linea Architettura stands for a new concept of heating, featuring a harmonious combination of aesthetics, technology, sustainability and functionality.



## ECOLOGIA/ECOLOGY

L'alluminio recuperato dalla raccolta differenziata, dai componenti di automobili o dagli elettrodomestici, trova nuova vita nei radiatori della linea architettura. All'interno della realtà industriale di cui fa parte linea architettura, un prodotto giunto al termine del proprio ciclo di utilizzo diventerà un oggetto di arredo. La coscienza individuale unita alla capacità industriale di recuperare l'alluminio consentono di ridurre del 95% le emissioni di CO<sub>2</sub> in atmosfera altrimenti necessarie per la produzione di questa materia prima estraendola direttamente dalla natura. Questo metallo è riciclabile all'infinito e recuperando una lattina in alluminio partecipiamo alla creazione di un radiatore per l'arredo dei nostri ambienti: ogni 200 lattine linea architettura ne realizza uno a tutto vantaggio dell'ambiente.

The aluminium salvaged from the separate collection of end-of-life vehicles and household appliances finds new life in the radiators making up our Linea Architettura collection. In the industrial reality of which Linea Architettura is part, a product that has reached the end of its useful lifetime will be transformed into a furnishing item. A high sense of responsibility combined with the industrial capacity to salvage and recycle aluminium makes it possible to reduce the quantity of CO<sub>2</sub> released into the atmosphere by 95% compared with the amount generated by extracting the raw material from the environment. This metal can be recycled indefinitely and by recycling an aluminium can we contribute to the creation of a radiator that will furnish our homes: from 200 aluminium cans Linea Architettura makes a radiator, all to the benefit of the environment.



## ALLUMINIO/ALUMINIUM

L'utilizzo dell'alluminio per la realizzazione dei radiatori è una scelta consapevole che Linea Architettura ha fatto per dare il meglio ad ognuno di noi. L'alluminio è un materiale utilizzato nella costruzione degli aerei per la sua leggerezza, nei dissipatori di tutti i computer per la sua grande capacità di cedere calore, nei serramenti per la sua longevità. Un metallo che la natura contiene in abbondanza essendone il terzo componente in termini di quantità, ma che solo negli ultimi 150 anni l'uomo è riuscito a estrarre industrialmente. Un metallo complesso da lavorare ma perfetto per la realizzazione di radiatori leggeri, dall'elevata resa termica e duraturi.

Using aluminium to make radiators is a choice that Linea Architettura has made to give each of us the very best. Aluminium is used to manufacture the widest variety of items, e.g., airplanes thanks to its low weight, computer heat sinks on account of its great capacity to give off heat, doors and windows on account of its longevity. Aluminium is abundant in nature, in actual fact, it is the third most abundant component, but a viable process to obtain it in metal form suitable for industrial use began to be developed only 150 years ago. Albeit not easy to process, aluminium is the ideal metal to make lightweight radiators, combining excellent heating capacity and a long service life.



## DESIGN/DESIGN

**Design funzionale:** queste due parole esprimono appieno l'intento creativo che ha dato vita a Linea Architettura. Desideriamo riconoscerci in forme amiche e confortanti, morbide, raffinate ed essenziali. Forme legate alla storia di ognuno di noi che ci riportano con la mente al passato, ma con la raffinatezza dei tempi moderni e un occhio proiettato al futuro, per ottenere oggetti senza tempo. Il massimo dello sforzo è stato profuso nella serie Kiclos che richiama immediatamente forme note ma che trasmette sensazioni di novità e gradevolezza per gli ambienti classici o moderni delle nostre abitazioni. Linea Architettura vuole instaurare un rapporto di complicità con i propri clienti, proponendo oggetti modulari nelle dimensioni e personalizzabili nelle finiture, al fine di incontrare ogni esigenza di gusto, per emozionare nel momento della scelta del radiatore e continuare a trasmettere gioia nel tempo.

Functional design: these two words most aptly express the creative intention that gave life to Linea Architettura. We generate shapes that are amicable and comforting, soft, refined, essential. Shapes that are rooted in our personal history and capture the flavour of the past, and yet are characterised by present-day refinement and look to the future to generate timeless objects. The greatest efforts went into the creation of the Kiclos series, which brings to mind familiar forms and at the same time gets across an impression of innovation and refinement whether used in classical or modernly decorated home environments. Linea Architettura wants to establish a relationship of complicity with its customers, by proposing modular products in a rich choice of sizes and finishes, so as to meet any requirements in terms of personal taste, to make radiator selection into an exciting experience, and to continue to fill us with joy over time as we realise that our home is just the way we have always wanted it to be.



## COMFORT/COMFORT

Ogni prodotto della Linea Architettura è stato pensato per garantire il massimo comfort per gli ambienti in cui viviamo e per questo è stata fondamentale la scelta del materiale con cui sono realizzati. Questa condizione ottimale è conseguenza della capacità di riscaldare con acqua a bassa temperatura e dalla possibilità di poter modificare la temperatura nei locali in modo indipendente l'uno dall'altro e con grande rapidità; tutti i radiatori di Linea Architettura sono pensati per massimizzare la quantità di calore ceduta per irraggiamento la quale consente di ottenere una più omogenea distribuzione del calore. L'alluminio, le forme e la tecnica utilizzate per un grande obiettivo: il nostro benessere.

Each product in the Linea Architettura collection has been conceived to ensure maximum comfort to the homes we live in, and a key role to this end is played by the choice of material these products are made from. Optimal conditions are ensured by the capacity to heat a room with water at low temperature and the possibility to adjust the temperature of each room very quickly and independently of the temperature set for the rest of the house. All Linea Architettura radiators are designed to maximise the quantity of heat emitted by radiation, resulting in a more homogeneous distribution of the heat. Aluminium, the forms and the techniques we use, all contribute to the attainment of a primary objective: our wellbeing.



## RISPARMIO/ENERGY SAVING

La scelta di un radiatore di Linea Architettura consente di utilizzare le fonti energetiche nell'assoluto rispetto dell'ambiente. Ancora una volta la scelta dell'alluminio per la realizzazione dei radiatori si dimostra nostra alleata anche per la riduzione dei consumi, sia grazie al loro basso contenuto di acqua garantito dalle particolari geometrie che si possono ottenere, sia per la flessibilità con cui possiamo adattare la temperatura dei locali alle nostre esigenze quotidiane. La razionalizzazione dei consumi domestici passa attraverso molti piccoli gesti che dobbiamo compiere nella consapevolezza di poter essere artefici del nostro risparmio quotidiano.

Linea Architettura radiators make it possible to use the energy sources according to the highest sustainability standards. In this connection too, the choice of aluminium as the constituent material of our radiators proves valuable, as energy consumption is greatly reduced thanks both to the low water content ensured by their special geometric configurations and to the flexibility afforded in adjusting room temperature to our daily needs. The rationalisation of household energy consumption depends on a multiplicity of small gestures that we should not overlook if we want to achieve our day-to-day energy efficiency goals.



## VANTAGGI/BENEFITS

Linea Architettura ha voluto trasformare in sostanza le indicazioni dei nostri clienti. I prodotti che compongono questa collezione vogliono essere la risposta alle esigenze di tutti noi, degli installatori e dei tecnici. Per esempio, la diminuzione della resa termica causata dalla finitura cromata è stata risolta con la finitura Lux, realizzata con un complesso ciclo di lucidatura a specchio della superficie dell'alluminio. Al problema dei residui di saldatura tipici dei radiatori tubolari in acciaio si è ovviato grazie all'utilizzo di differenti tecniche produttive dell'alluminio che permettono la realizzazione di radiatori senza saldature. Inoltre, la possibilità di dimensionare il radiatore in funzione degli spazi e delle necessità di riscaldamento è stata garantita per tutti i radiatori di tipo modulare. Queste sono alcune soluzioni alle vostre richieste contenute nella collezione Linea Architettura.

Linea Architettura has given tangible form to the indications received from our customers. The products in this collection are meant to meet the requirements shared by users, installers and system technicians, in short, by everyone. For instance the reduction in heating capacity caused by chrome plating has been done away with by developing the Lux finish, obtained by subjecting the aluminium surface to a complex mirror polishing cycle. The problem of weld residues typically associated with tubular steel radiators has been obviated through the use of ad hoc aluminium processing techniques which make it possible to obtain weld-free radiators. Moreover, all our modular type radiators can be dimensioned as a function of space available and the heating requirements to be met case-by case. These are some of the solutions to your requests embodied in the radiators making up our Linea Architettura collection.

Radiatore modulare (nipplabile e snipplabile) brevettato dal design esclusivo realizzato interamente in alluminio composto da elementi a 3 tubi verticali da 25 mm.

**1.2. Finitura bianco RAL 9010 sablè.**

Patented, exclusive design modular radiator (nipplable or denipplable), entirely made of aluminium and composed of 25 mm long vertical 3-tube elements.

1. 2. Sablè RAL 9010 white finish

# KICLOS 3

design meneghello paoelli associati

1





Compatibile con tutti i sistemi di produzione acqua calda anche a bassa temperatura è disponibile in 46 pregiate finiture ed in 24 misure comprese tra i 24 ed i 200 cm compatibili con i più diffusi allacciamenti presenti sul mercato.

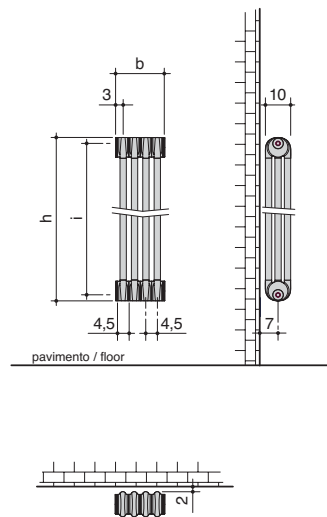
**3. Finitura nero Noir 200 sablè.**

Compatible with all system for warm water production, including low temperature systems, it is available in a choice of 46 stylish finishes and 24 sizes, between 24 and 200 cm, compatible with the connections in most widespread use on the market.

**3. Sablè Noir 200 black finish**

**3**





modello model	H altezza height (cm)	B larghezza width (cm)	I interasse interaxes (cm)	peso weight (kg)	contenuto acqua water content (lt)	numero tubi number of tubes	resa termica thermal output $\Delta t$ 30°C (W)	resa termica thermal output $\Delta t$ 50°C (W)	resa termica thermal output $\Delta t$ 70°C (W)
<b>interassi tipici radiatori ferro</b> <i>typical center to center distance for iron radiator</i>									
244	29,1	4,5	24,4	0,5	0,3	3,0	17,3	33,7	52,1
344	39,1	4,5	34,4	0,5	0,4	3,0	22,5	43,7	67,8
444	49,1	4,5	44,4	0,6	0,4	3,0	27,6	53,5	82,9
544	59,1	4,5	54,4	0,7	0,5	3,0	32,6	63,2	97,9
694	74,1	4,5	69,4	0,7	0,6	3,0	39,9	77,6	120,2
844	89,1	4,5	84,4	0,8	0,7	3,0	47,2	91,8	142,1
944	99,1	4,5	94,4	0,9	0,8	3,0	51,9	100,9	156,2
1144	119,1	4,5	114,4	1,0	1,0	3,0	61,4	119,3	184,8
1444	149,1	4,5	144,4	1,2	1,2	3,0	75,9	147,4	228,3
1744	179,1	4,5	174,4	1,4	1,4	3,0	89,9	174,6	270,4
1944	199,1	4,5	194,4	1,5	1,6	3,0	99,4	193,0	298,9
<b>interassi sostituzione radiatori in ghisa</b> <i>typical center to center distance for cast iron radiator</i>									
620	66,7	4,5	62,0	0,7	0,6	3,0	36,3	70,6	109,4
820	86,7	4,5	82,0	0,8	0,7	3,0	46,1	89,5	138,7
<b>interassi sostituzione radiatori in alluminio</b> <i>typical center to center distance for aluminium radiator</i>									
350	39,7	4,5	35,0	0,5	0,4	3,0	23,5	45,6	70,6
500	54,7	4,5	50,0	0,6	0,5	3,0	30,4	59,1	91,5
600	64,7	4,5	60,0	0,7	0,6	3,0	35,4	68,7	106,4
700	74,7	4,5	70,0	0,7	0,6	3,0	40,2	78,2	121,1
800	84,7	4,5	80,0	0,8	0,7	3,0	45,1	87,7	135,8
1000	104,7	4,5	100,0	0,9	0,9	3,0	54,9	106,6	165,1
1200	124,7	4,5	120,0	1,0	1,0	3,0	64,3	124,9	193,5
1400	144,7	4,5	140,0	1,2	1,2	3,0	73,7	143,1	221,6
1600	164,7	4,5	160,0	1,3	1,3	3,0	82,6	160,6	248,7
1800	184,7	4,5	180,0	1,4	1,5	3,0	92,2	179,1	277,3
2000	204,7	4,5	200,0	1,5	1,6	3,0	102,2	198,5	307,4

VERSIONI DISPONIBILI / AVAILABLE VERSIONS

FINITURE/FINISHES\*



ALLACCIAMENTI/CONNECTIONS\*



ALIMENTAZIONE/FEEDING\*



INSTALLAZIONE/INSTALLATION\*



# KICLOS 2

design meneghello paoletti associati

Radiatore modulare dal design esclusivo realizzato in alluminio composto da elementi accoppiabili a 2 tubi verticali da 25 mm disponibile in 46 pregiate finiture ed in 24 misure.

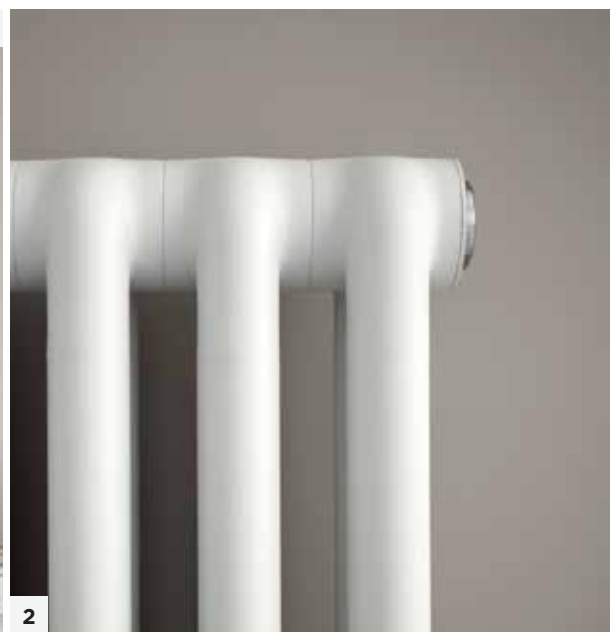
1.3. Finitura nero Noir 200 sablè

2. Finitura bianco RAL 9010 sablè

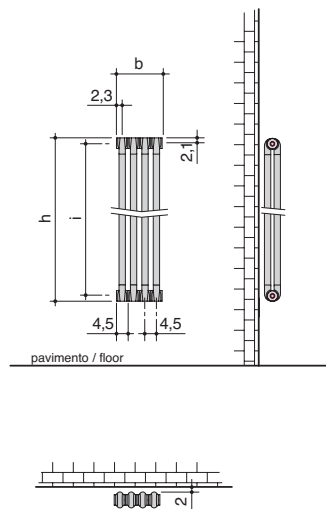
Exclusive design modular radiator made of aluminium and composed of 25 mm long vertical 2-tube elements for single or combined use, available in a choice of 46 stylish finishes and 24 sizes.

1.3. Sablè Noir 200 black finish

2. Sablè RAL 9010 white finish



3



modello model	H altezza height (cm)	B larghezza width (cm)	I interasse interaxes (cm)	peso weight (kg)	contenuto acqua water content (lt)	numero tubi number of tubes	resa termica thermal output $\Delta t$ 30°C (W)	resa termica thermal output $\Delta t$ 50°C (W)	resa termica thermal output $\Delta t$ 70°C (W)
<b>interassi tipici radiatori ferro typical center to center distance for iron radiator</b>									
244	28,6	4,5	24,4	0,5	0,3	2,0	12,8	24,8	38,5
344	38,6	4,5	34,4	0,5	0,4	2,0	16,5	32,0	49,6
444	48,6	4,5	44,4	0,6	0,4	2,0	20,0	38,9	60,2
544	58,6	4,5	54,4	0,7	0,5	2,0	23,5	45,7	70,8
694	73,6	4,5	69,4	0,7	0,6	2,0	28,8	55,9	86,5
844	88,6	4,5	84,4	0,8	0,7	2,0	34,0	66,1	102,3
944	98,6	4,5	94,4	0,9	0,8	2,0	37,5	72,9	113,0
1144	118,6	4,5	114,4	1,0	1,0	2,0	44,7	86,8	134,5
1444	148,6	4,5	144,4	1,2	1,2	2,0	55,4	107,7	166,7
1744	178,6	4,5	174,4	1,4	1,4	2,0	66,9	130,0	201,3
1944	198,6	4,5	194,4	1,5	1,6	2,0	74,9	145,5	225,3
<b>interassi sostituzione radiatori in ghisa typical center to center distance for cast iron radiator</b>									
620	66,2	4,5	62,0	0,7	0,6	2,0	26,2	50,8	78,7
820	86,2	4,5	82,0	0,8	0,7	2,0	33,2	64,5	99,9
<b>interassi sostituzione radiatori in alluminio typical center to center distance for aluminium radiator</b>									
350	39,2	4,5	35,0	0,5	0,4	2,0	17,5	34,0	52,6
500	54,2	4,5	50,0	0,6	0,5	2,0	22,0	42,7	66,1
600	64,2	4,5	60,0	0,7	0,6	2,0	25,5	49,5	76,6
700	74,2	4,5	70,0	0,7	0,6	2,0	29,0	56,3	87,1
800	84,2	4,5	80,0	0,8	0,7	2,0	32,5	63,1	97,8
1000	104,2	4,5	100,0	0,9	0,9	2,0	39,7	77,1	119,4
1200	124,2	4,5	120,0	1,0	1,0	2,0	46,8	90,9	140,8
1400	144,2	4,5	140,0	1,2	1,2	2,0	53,8	104,5	161,8
1600	164,2	4,5	160,0	1,3	1,3	2,0	61,5	119,5	185,1
1800	184,2	4,5	180,0	1,4	1,5	2,0	69,5	135,0	209,0
2000	204,2	4,5	200,0	1,5	1,6	2,0	77,0	149,6	231,7

VERSIONI DISPONIBILI / AVAILABLE VERSIONS

FINITURE/FINISHES\*



ALLACCIAMENTI/CONNECTIONS\*



ALIMENTAZIONE/FEEDING\*



INSTALLAZIONE/INSTALLATION\*



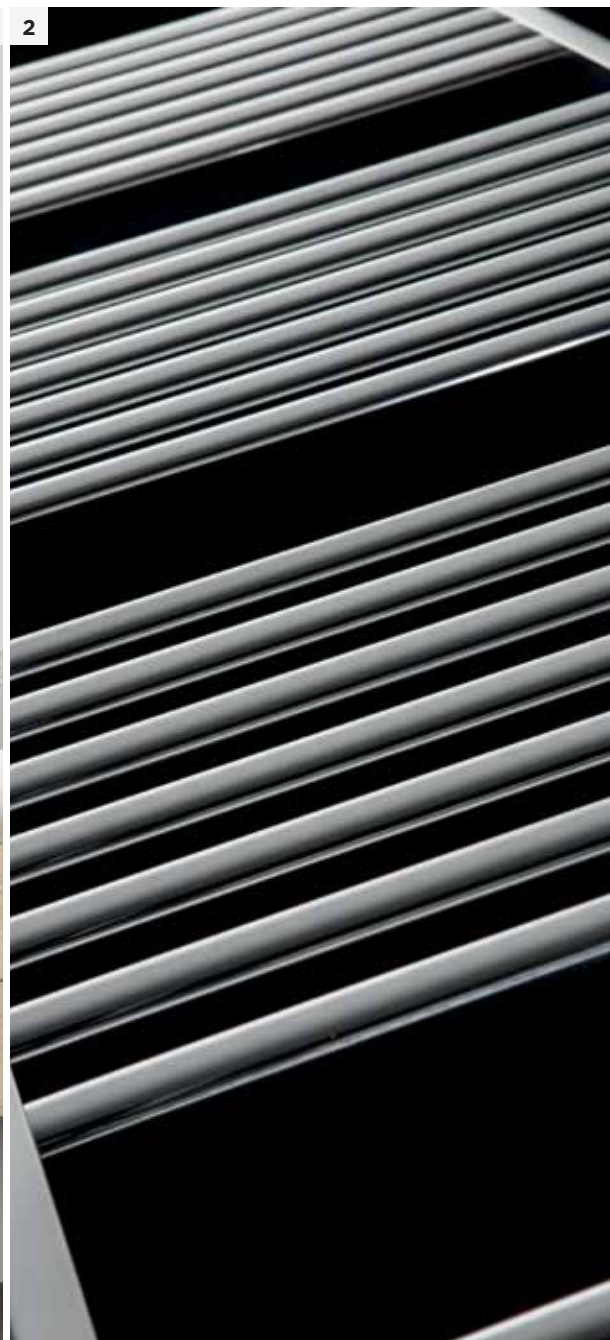
# ROUND-AL BATH

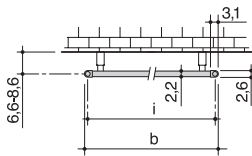
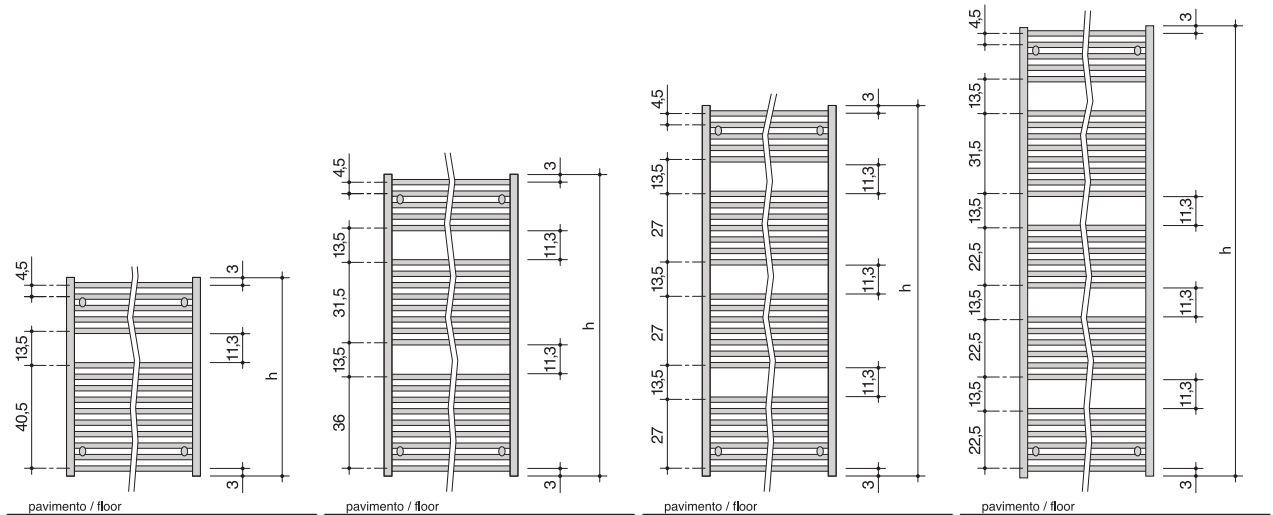
design linea architettura

Radiatore realizzato in alluminio per l'ambiente bagno dal design tradizionale composto da tubi orizzontali da 22 mm disponibile in 47 pregiate finiture ed in 20 differenti configurazioni.

1.2. Finitura alluminio anodizzato Lux  
Radiator made of aluminium, for the bathroom, of classical design and composed of 22 mm long horizontal tubes, available in a choice of 47 stylish finishes and 20 different configurations.

1.2. Lux anodised aluminium finish





modello model	H altezza height (cm)	B larghezza width (cm)	I interasse interaxes (cm)	peso weight (kg)	contenuto acqua water content (lt)	numero tubi number of tubes	resa termica thermal output $\Delta t$ 30°C (W)*	resa termica thermal output $\Delta t$ 50°C (W)*	resa termica thermal output $\Delta t$ 70°C (W)*
80 / 40	78,0	42,6	40,0	3,0	2,6	15,0	194,1	377,0	583,9
80 / 45	78,0	47,6	45,0	3,2	2,8	15,0	196,1	381,0	590,1
80 / 50	78,0	52,6	50,0	3,3	3,1	15,0	198,2	385,0	596,2
80 / 55	78,0	57,6	55,0	3,4	3,3	15,0	200,2	389,0	602,4
80 / 60	78,0	62,6	60,0	3,6	3,5	15,0	202,3	393,0	608,6
120 / 40	118,5	42,6	40,0	4,5	3,8	22,0	295,5	574,0	889,0
120 / 45	118,5	47,6	45,0	4,7	4,1	22,0	298,6	580,0	898,2
120 / 50	118,5	52,6	50,0	4,9	4,5	22,0	301,6	586,0	907,5
120 / 55	118,5	57,6	55,0	5,1	4,8	22,0	304,7	592,0	916,8
120 / 60	118,5	62,6	60,0	5,3	5,2	22,0	308,3	599,0	927,7
150 / 40	145,5	42,6	40,0	5,5	4,5	26,0	340,8	662,0	1025,2
150 / 45	145,5	47,6	45,0	5,7	4,9	26,0	344,4	669,0	1036,1
150 / 50	145,5	52,6	50,0	5,9	5,3	26,0	348,0	676,0	1046,9
150 / 55	145,5	57,6	55,0	6,2	5,7	26,0	351,6	683,0	1057,8
150 / 60	145,5	62,6	60,0	6,4	6,1	26,0	355,7	691,0	1070,1
180 / 40	177,0	42,6	40,0	6,6	5,4	31,0	414,4	805,0	1246,7
180 / 45	177,0	47,6	45,0	6,9	5,9	31,0	419,5	815,0	1262,2
180 / 50	177,0	52,6	50,0	7,1	6,4	31,0	424,2	824,0	1276,1
180 / 55	177,0	57,6	55,0	7,4	6,9	31,0	428,8	833,0	1290,1
180 / 60	177,0	62,6	60,0	7,7	7,3	31,0	433,4	842,0	1304,0

\* rese termiche per radiatore versione alluminio lucidato -9%/thermal output for polished aluminum radiator version -9%

VERSIONI DISPONIBILI / AVAILABLE VERSIONS

FINITURE/FINISHES\*



ALLACCIAMENTI/CONNECTIONS\*



ALIMENTAZIONE/FEEDING\*



INSTALLAZIONE/INSTALLATION\*



# ROUND-AL

design linea architettura

Radiatore dal design essenziale realizzato interamente in alluminio composto da tubi verticali da 22 mm disponibile in 47 pregiate finiture ed in 27 differenti configurazioni.

1.2. Finitura nero Noir 200 sablè

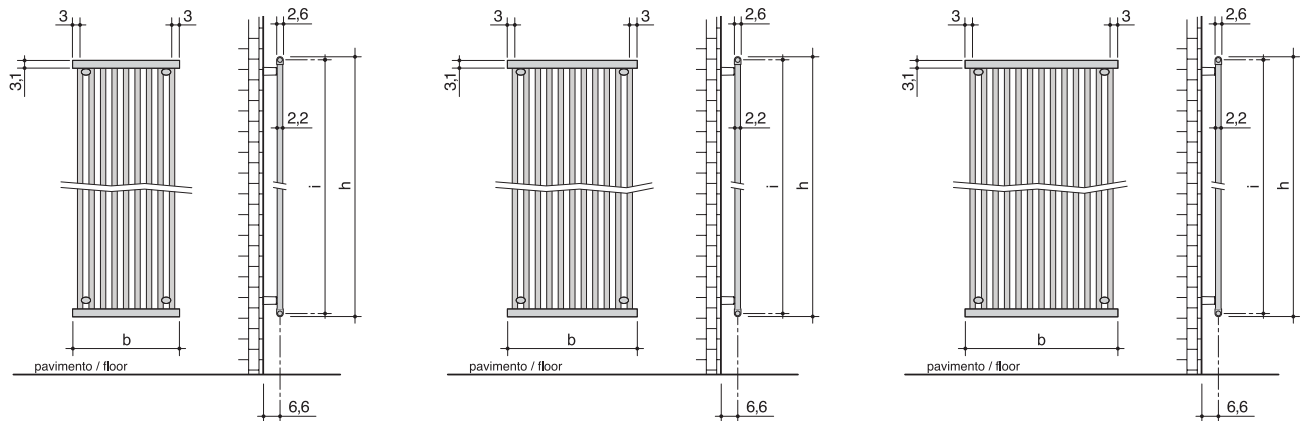
3. Finitura alluminio anodizzato Lux

Radiator of essential design, entirely made of aluminium and composed of 22 mm long vertical tubes, available in a choice of 47 stylish finishes and 27 different configurations.

1.2. Sablè Noir 200 black finish

3. Lux anodised aluminium finish





modello model	H altezza height (cm)	B larghezza width (cm)	I interasse interaxes (cm)	peso weight (kg)	contenuto acqua water content (lt)	numero tubi number of tubes	resa termica thermal output $\Delta t$ 30°C (W)*	resa termica thermal output $\Delta t$ 50°C (W)*	resa termica thermal output $\Delta t$ 70°C (W)*
50 / 40	52,6	42,0	50,0	1,5	1,1	5,0	95,2	185,0	286,5
60 / 40	62,6	42,0	60,0	1,6	1,3	5,0	115,8	225,0	348,5
80 / 40	82,6	42,0	80,0	1,8	1,6	5,0	157,0	305,0	472,4
100 / 40	102,6	42,0	100,0	1,9	1,9	5,0	198,2	385,0	596,2
120 / 40	122,6	42,0	120,0	2,1	2,2	5,0	239,4	465,0	720,1
140 / 40	142,6	42,0	140,0	2,3	2,5	5,0	280,5	545,0	844,0
160 / 40	162,6	42,0	160,0	2,5	2,8	5,0	321,7	625,0	967,9
180 / 40	182,6	42,0	180,0	2,7	3,1	5,0	362,9	705,0	1091,8
200 / 40	202,6	42,0	200,0	2,8	3,5	5,0	404,1	785,0	1215,7
50 / 50	52,6	51,0	50,0	1,8	1,3	6,0	114,3	222,0	343,8
60 / 50	62,6	51,0	60,0	1,9	1,5	6,0	139,0	270,0	418,1
80 / 50	82,6	51,0	80,0	2,1	1,9	6,0	188,4	366,0	566,8
100 / 50	102,6	51,0	100,0	2,3	2,3	6,0	237,8	462,0	715,5
120 / 50	122,6	51,0	120,0	2,5	2,6	6,0	287,2	558,0	864,2
140 / 50	142,6	51,0	140,0	2,8	3,0	6,0	336,6	654,0	1012,8
160 / 50	162,6	51,0	160,0	3,0	3,4	6,0	386,1	750,0	1161,5
180 / 50	182,6	51,0	180,0	3,2	3,8	6,0	436,0	847,0	1311,7
200 / 50	202,6	51,0	200,0	3,4	4,1	6,0	485,4	943,0	1460,4
50 / 60	52,6	60,0	50,0	2,1	1,5	7,0	133,3	259,0	401,1
60 / 60	62,6	60,0	60,0	2,2	1,8	7,0	162,1	315,0	487,8
80 / 60	82,6	60,0	80,0	2,5	2,2	7,0	219,8	427,0	661,3
100 / 60	102,6	60,0	100,0	2,7	2,6	7,0	278,0	540,0	836,3
120 / 60	122,6	60,0	120,0	3,0	3,1	7,0	335,6	652,0	1009,8
140 / 60	142,6	60,0	140,0	3,2	3,5	7,0	393,3	764,0	1183,2
160 / 60	162,6	60,0	160,0	3,5	4,0	7,0	450,9	876,0	1356,7
180 / 60	182,6	60,0	180,0	3,7	4,4	7,0	508,6	988,0	1530,1
200 / 60	202,6	60,0	200,0	4,0	4,8	7,0	566,2	1100,0	1703,6

\* rese termiche per radiatore versione alluminio lucidato -9% / thermal output for polished aluminum radiator version -9%

VERSIONI DISPONIBILI / AVAILABLE VERSIONS

FINITURE/FINISHES\*



ALLACCIAMENTI/CONNECTIONS\*



ALIMENTAZIONE/FEEDING\*



INSTALLAZIONE/INSTALLATION\*



Radiatore realizzato in alluminio per l'ambiente bagno dal design tradizionale composto da tubi orizzontali da 15 mm disponibile in 47 pregiate finiture ed in 20 differenti configurazioni.

### 1.2.3. Finitura RAL 4006

Radiator made of aluminium, for the bathroom, of classical design and composed of 15 mm long horizontal tubes, available in a choice of 47 stylish finishes and 20 different configurations.

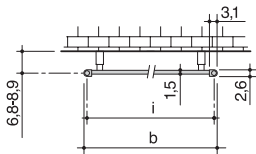
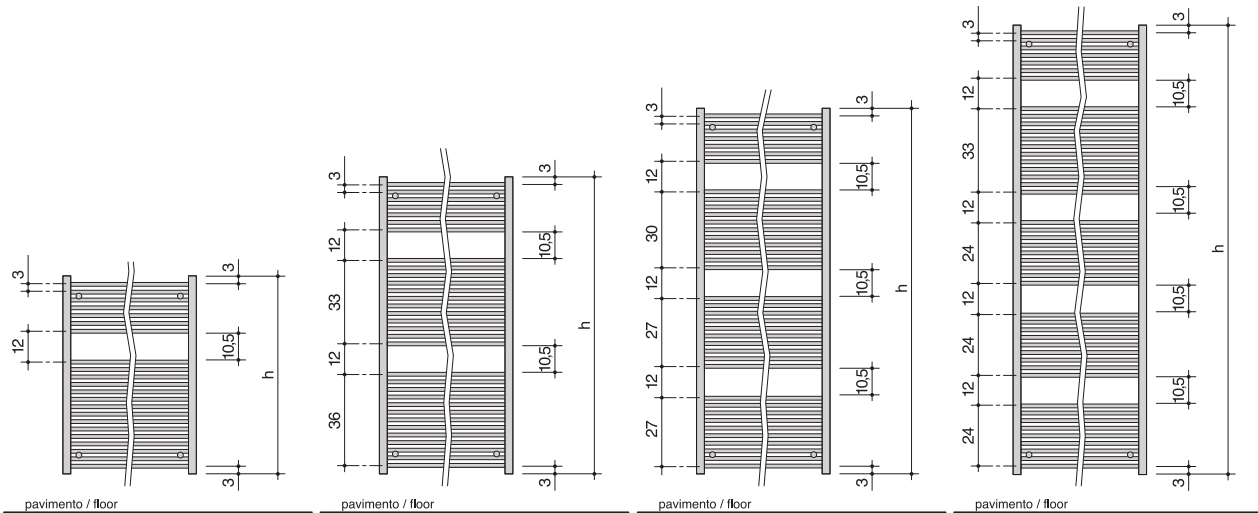
### 1.2.3. RAL 4006 finish

# MINIM-AL BATH

design linea architettura







modello model	H altezza height (cm)	B larghezza width (cm)	I interasse interaxes (cm)	peso weight (kg)	contenuto acqua water content (lt)	numero tubi number of tubes	resa termica thermal output $\Delta t$ 30°C (W)*	resa termica thermal output $\Delta t$ 50°C (W)*	resa termica thermal output $\Delta t$ 70°C (W)*
80 / 40	78,0	42,6	40,0	3,9	1,4	22,0	158,5	308,0	477,0
80 / 45	78,0	47,6	45,0	4,2	1,5	22,0	178,6	347,0	537,4
80 / 50	78,0	52,6	50,0	4,4	1,6	22,0	198,2	385,0	596,2
80 / 55	78,0	57,6	55,0	4,6	1,7	22,0	218,3	424,0	656,6
80 / 60	78,0	62,6	60,0	4,9	1,8	22,0	237,8	462,0	715,5
120 / 40	117,0	42,6	40,0	5,8	2,1	32,0	241,4	469,0	726,3
120 / 45	117,0	47,6	45,0	6,1	2,2	32,0	271,8	528,0	817,7
120 / 50	117,0	52,6	50,0	6,5	2,4	32,0	301,6	586,0	907,5
120 / 55	117,0	57,6	55,0	6,8	2,5	32,0	332,0	645,0	998,9
120 / 60	117,0	62,6	60,0	7,2	2,7	32,0	362,4	704,0	1090,3
150 / 40	144,0	42,6	40,0	6,9	2,5	38,0	292,4	568,0	879,7
150 / 45	144,0	47,6	45,0	7,4	2,7	38,0	328,9	639,0	989,6
150 / 50	144,0	52,6	50,0	7,8	2,8	38,0	365,5	710,0	1099,6
150 / 55	144,0	57,6	55,0	8,2	3,0	38,0	402,0	781,0	1209,5
150 / 60	144,0	62,6	60,0	8,6	3,2	38,0	438,6	852,0	1319,5
180 / 40	177,0	42,6	40,0	8,5	3,0	46,0	353,6	687,0	1064,0
180 / 45	177,0	47,6	45,0	9,0	3,2	46,0	397,9	773,0	1197,1
180 / 50	177,0	52,6	50,0	9,5	3,4	46,0	442,2	859,0	1330,3
180 / 55	177,0	57,6	55,0	10,0	3,7	46,0	486,4	945,0	1463,5
180 / 60	177,0	62,6	60,0	10,5	3,9	46,0	530,7	1031,0	1596,7

\* rese termiche per radiatore versione alluminio lucidato -9%/thermal output for polished aluminum radiator version -9%

VERSIONI DISPONIBILI / AVAILABLE VERSIONS

FINITURE/FINISHES\*



ALLACCIAMENTI/CONNECTIONS\*



ALIMENTAZIONE/FEEDING\*



INSTALLAZIONE/INSTALLATION\*



# OV-AL BATH

design linea architettura

Radiatore realizzato in alluminio per l'ambiente bagno dal design innovativo composto da tubi orizzontali a sezione schiacciata da 60 mm disponibile in 47 pregiate finiture ed in 20 differenti configurazioni.

1.2. Finitura Champagnafrosty

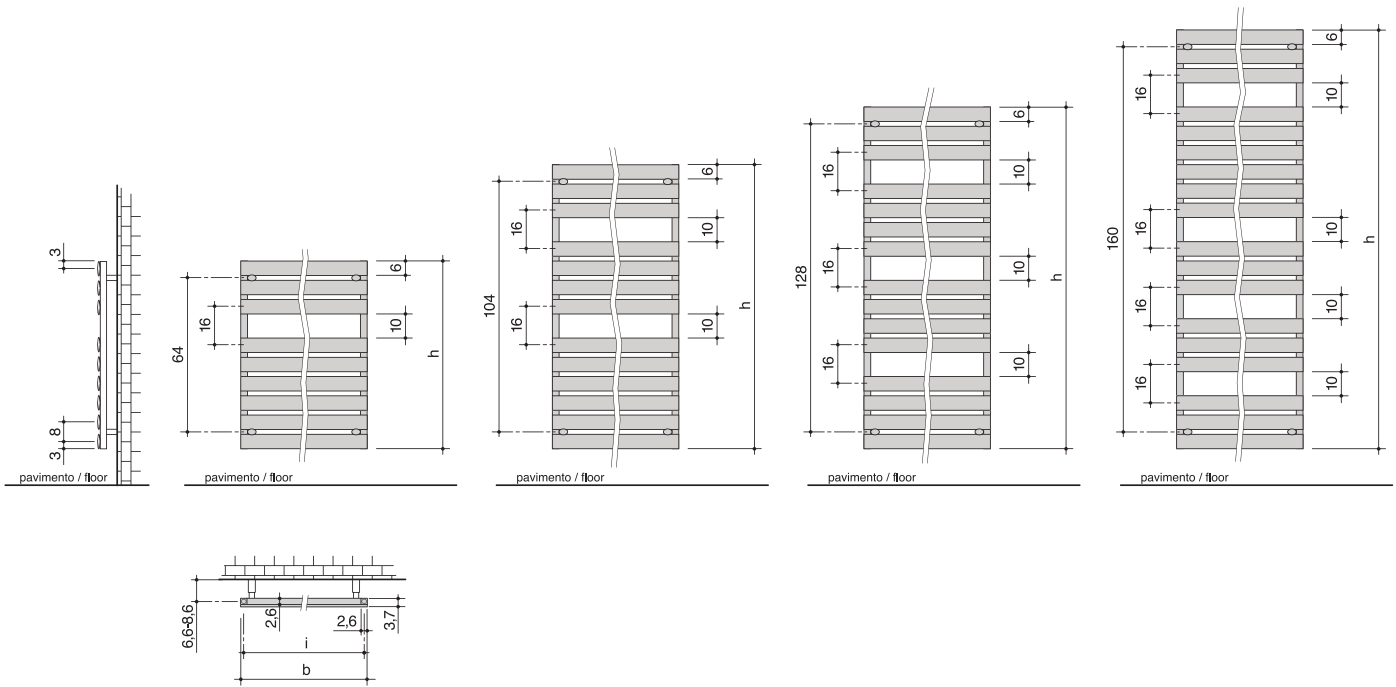
3. Finitura alluminio anodizzato Lux

Radiator made of aluminium, for the bathroom, of innovative design and composed of 60 mm long oval-shaped horizontal tubes, available in a choice of 47 stylish finishes and 20 different configurations.

1.2. Champagnafrosty finish

3. Lux anodised aluminium finish





modello model	H altezza height (cm)	B larghezza width (cm)	I interasse interaxes (cm)	peso weight (kg)	contenuto acqua water content (lt)	numero tubi number of tubes	resa termica thermal output $\Delta t$ 30°C (W)*	resa termica thermal output $\Delta t$ 50°C (W)*	resa termica thermal output $\Delta t$ 70°C (W)*
80 / 40	78,0	42,6	40,0	4,1	1,2	9,0	157,5	306,0	473,9
80 / 45	78,0	47,6	45,0	4,3	1,2	9,0	176,0	342,0	529,7
80 / 50	78,0	52,6	50,0	4,6	1,3	9,0	194,6	378,0	585,4
80 / 55	78,0	57,6	55,0	4,9	1,4	9,0	212,6	413,0	639,6
80 / 60	78,0	62,6	60,0	5,2	1,5	9,0	231,1	449,0	695,4
120 / 40	118,0	42,6	40,0	5,9	1,7	13,0	227,5	442,0	684,5
120 / 45	118,0	47,6	45,0	6,3	1,8	13,0	254,3	494,0	765,1
120 / 50	118,0	52,6	50,0	6,7	1,9	13,0	281,1	546,0	845,6
120 / 55	118,0	57,6	55,0	7,1	2,0	13,0	307,3	597,0	924,6
120 / 60	118,0	62,6	60,0	7,5	2,2	13,0	334,1	649,0	1005,1
150 / 40	142,0	42,6	40,0	7,0	2,0	15,0	262,5	510,0	789,8
150 / 45	142,0	47,6	45,0	7,4	2,1	15,0	293,4	570,0	882,8
150 / 50	142,0	52,6	50,0	7,9	2,2	15,0	324,3	630,0	975,7
150 / 55	142,0	57,6	55,0	8,3	2,4	15,0	354,7	689,0	1067,1
150 / 60	142,0	62,6	60,0	8,8	2,5	15,0	385,5	749,0	1160,0
180 / 40	174,0	42,6	40,0	8,4	2,4	18,0	315,0	612,0	947,8
180 / 45	174,0	47,6	45,0	9,0	2,5	18,0	352,1	684,0	1059,3
180 / 50	174,0	52,6	50,0	9,5	2,7	18,0	389,2	756,0	1170,8
180 / 55	174,0	57,6	55,0	10,1	2,9	18,0	425,7	827,0	1280,8
180 / 60	174,0	62,6	60,0	10,6	3,0	18,0	462,8	899,0	1392,3

\* *rese termiche per radiatore versione alluminio lucidato -9%/thermal output for polished aluminum radiator version -9%*

VERSIONI DISPONIBILI / AVAILABLE VERSIONS

FINITURE/FINISHES\*



ALLACCIAMENTI/CONNECTIONS\*



ALIMENTAZIONE/FEEDING\*



INSTALLAZIONE/INSTALLATION\*



## OV-AL

design linea architettura

Radiatore dal design esclusivo realizzato in alluminio composto da tubi verticali a sezione schiacciata da 60 mm disponibile in 47 pregiate finiture ed in 27 differenti configurazioni.

1.3. Finitura nero Noir 200 sablè

2. Finitura alluminio anodizzato Lux

Exclusive design modular radiator made of aluminium and composed of 60 mm long oval-shaped vertical tubes, available in a choice of 47 stylish finishes and 27 different configurations.

1.3. Sablè Noir 200 black finish

2. Lux anodised aluminium finish



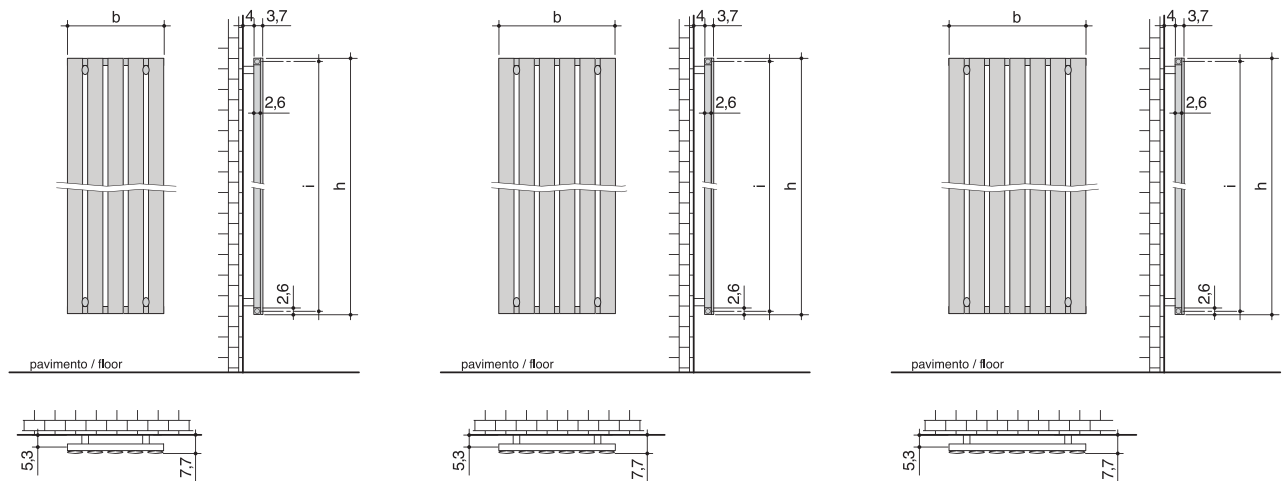
1



2

3





modello model	H altezza height (cm)	B larghezza width (cm)	I interasse interaxes (cm)	peso weight (kg)	contenuto acqua water content (lt)	numero tubi number of tubes	resa termica thermal output $\Delta t$ 30°C (W)*	resa termica thermal output $\Delta t$ 50°C (W)*	resa termica thermal output $\Delta t$ 70°C (W)*
50 / 40	52,6	38,0	50,0	2,5	0,7	5,0	122,0	237,0	367,0
60 / 40	62,6	38,0	60,0	2,8	0,8	5,0	145,7	283,0	438,3
80 / 40	82,6	38,0	80,0	3,4	1,0	5,0	192,0	373,0	577,7
100 / 40	102,6	38,0	100,0	4,0	1,2	5,0	238,8	464,0	718,6
120 / 40	122,6	38,0	120,0	4,6	1,3	5,0	285,2	554,0	858,0
140 / 40	142,6	38,0	140,0	5,2	1,5	5,0	331,5	644,0	997,4
160 / 40	162,6	38,0	160,0	5,8	1,7	5,0	378,3	735,0	1138,3
180 / 40	182,6	38,0	180,0	6,4	1,9	5,0	424,7	825,0	1277,7
200 / 40	202,6	38,0	200,0	7,1	2,1	5,0	471,5	916,0	1418,6
50 / 50	52,6	46,0	50,0	3,0	0,9	6,0	146,7	285,0	441,4
60 / 50	62,6	46,0	60,0	3,3	1,0	6,0	174,5	339,0	525,0
80 / 50	82,6	46,0	80,0	4,1	1,2	6,0	230,6	448,0	693,8
100 / 50	102,6	46,0	100,0	4,8	1,4	6,0	286,2	556,0	861,1
120 / 50	122,6	46,0	120,0	5,5	1,6	6,0	342,3	665,0	1029,9
140 / 50	142,6	46,0	140,0	6,3	1,8	6,0	397,9	773,0	1197,1
160 / 50	162,6	46,0	160,0	7,0	2,0	6,0	454,0	882,0	1366,0
180 / 50	182,6	46,0	180,0	7,7	2,2	6,0	510,1	991,0	1534,8
200 / 50	202,6	46,0	200,0	8,5	2,5	6,0	565,7	1099,0	1702,0
50 / 50	52,6	54,0	50,0	3,4	1,0	7,0	171,4	333,0	515,7
60 / 50	62,6	54,0	60,0	3,9	1,1	7,0	203,8	396,0	613,3
80 / 50	82,6	54,0	80,0	4,7	1,4	7,0	269,2	523,0	810,0
100 / 60	102,6	54,0	100,0	5,6	1,6	7,0	334,1	649,0	1005,1
120 / 60	122,6	54,0	120,0	6,4	1,9	7,0	399,4	776,0	1201,8
140 / 60	142,6	54,0	140,0	7,3	2,1	7,0	464,3	902,0	1396,9
160 / 60	162,6	54,0	160,0	8,2	2,4	7,0	529,7	1029,0	1593,6
180 / 60	182,6	54,0	180,0	9,0	2,6	7,0	595,1	1156,0	1790,3
200 / 60	202,6	54,0	200,0	9,9	2,9	7,0	659,9	1282,0	1985,4

\* rese termiche per radiatore versione alluminio lucidato -9% / thermal output for polished aluminum radiator version -9%

VERSIONI DISPONIBILI / AVAILABLE VERSIONS

FINITURE/FINISHES\*



ALLACCIAMENTI/CONNECTIONS\*



ALIMENTAZIONE/FEEDING\*



INSTALLAZIONE/INSTALLATION\*



\* vedi pp.40-41 / see pgs.40-41

# CUBE-AL BATH

design linea architettura

Radiatore realizzato in alluminio per l'ambiente bagno dal design raffinato composto da tubi orizzontali a sezione quadrata da 26 mm disponibile in 47 pregiate finiture ed in 20 differenti configurazioni.

1.3. Finitura nero Noir 200 sablè

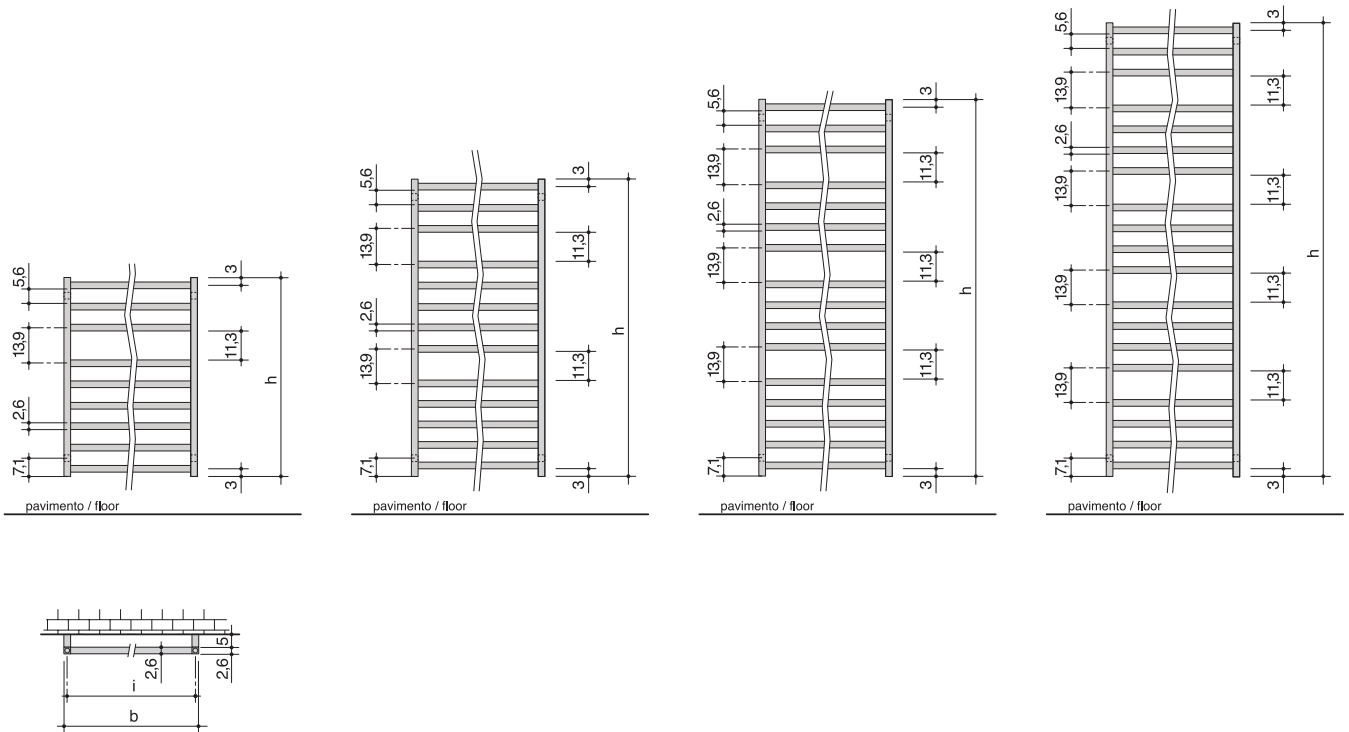
2. Finitura alluminio anodizzato Lux

Radiator made of aluminium, for the bathroom, of refined design and composed of 26 mm long square-shaped horizontal tubes, available in a choice of 47 stylish finishes and 20 different configurations.

1.3. Sablè Noir 200 black finish

2. Lux anodised aluminium finish





modello model	H altezza height (cm)	B larghezza width (cm)	I interasse interaxes (cm)	peso weight (kg)	contenuto acqua water content (lt)	numero tubi number of tubes	resa termica thermal output $\Delta t$ 30°C (W)*	resa termica thermal output $\Delta t$ 50°C (W)*	resa termica thermal output $\Delta t$ 70°C (W)*
80 / 40	77,7	42,6	40,0	5,8	1,6	9,0	148,2	288,0	446,0
80 / 45	77,7	47,6	45,0	6,2	1,7	9,0	161,6	314,0	486,3
80 / 50	77,7	52,6	50,0	6,7	1,8	9,0	175,0	340,0	526,6
80 / 55	77,7	57,6	55,0	7,2	2,0	9,0	188,9	367,0	568,4
80 / 60	77,7	62,6	60,0	7,7	2,1	9,0	202,3	393,0	608,6
120 / 40	116,3	42,6	40,0	8,4	2,3	13,0	216,2	420,0	650,5
120 / 45	116,3	47,6	45,0	9,1	2,5	13,0	235,8	458,0	709,3
120 / 50	116,3	52,6	50,0	9,8	2,6	13,0	255,8	497,0	769,7
120 / 55	116,3	57,6	55,0	10,5	2,8	13,0	275,4	535,0	828,6
120 / 60	116,3	62,6	60,0	11,1	3,0	13,0	295,0	573,0	887,4
150 / 40	146,7	42,6	40,0	10,4	2,8	16,0	268,7	522,0	808,4
150 / 45	146,7	47,6	45,0	11,2	3,0	16,0	292,9	569,0	881,2
150 / 50	146,7	52,6	50,0	12,1	3,3	16,0	316,6	615,0	952,4
150 / 55	146,7	57,6	55,0	12,9	3,5	16,0	340,8	662,0	1025,2
150 / 60	146,7	62,6	60,0	13,8	3,7	16,0	365,0	709,0	1098,0
180 / 40	177,1	42,6	40,0	12,4	3,3	19,0	320,7	623,0	964,8
180 / 45	177,1	47,6	45,0	13,4	3,6	19,0	349,5	679,0	1051,6
180 / 50	177,1	52,6	50,0	14,4	3,9	19,0	377,8	734,0	1136,7
180 / 55	177,1	57,6	55,0	15,4	4,2	19,0	406,7	790,0	1223,5
180 / 60	177,1	62,6	60,0	16,4	4,4	19,0	435,0	845,0	1308,6

\* rese termiche per radiatore versione alluminio lucidato -9%/thermal output for polished aluminum radiator version -9%

VERSIONI DISPONIBILI / AVAILABLE VERSIONS

FINITURE/FINISHES\*



ALLACCIAMENTI/CONNECTIONS\*



ALIMENTAZIONE/FEEDING\*



INSTALLAZIONE/INSTALLATION\*



# CUBE-AL

design linea architettura

Radiatore dal design raffinato realizzato in alluminio composto da tubi verticali a sezione quadrata da 26 mm disponibile in 47 pregiate finiture ed in 27 differenti configurazioni.

1. Finitura bianco RAL 9010 sablè

2. Finitura nero Noir 200 sablè

Radiator of refined design, made of aluminium and composed of 26 mm long square-shaped vertical tubes, available in a choice of 47 stylish finishes and 27 different configurations.

1. Sablè RAL 9010 white finish

2. Sablè Noir 200 black finish

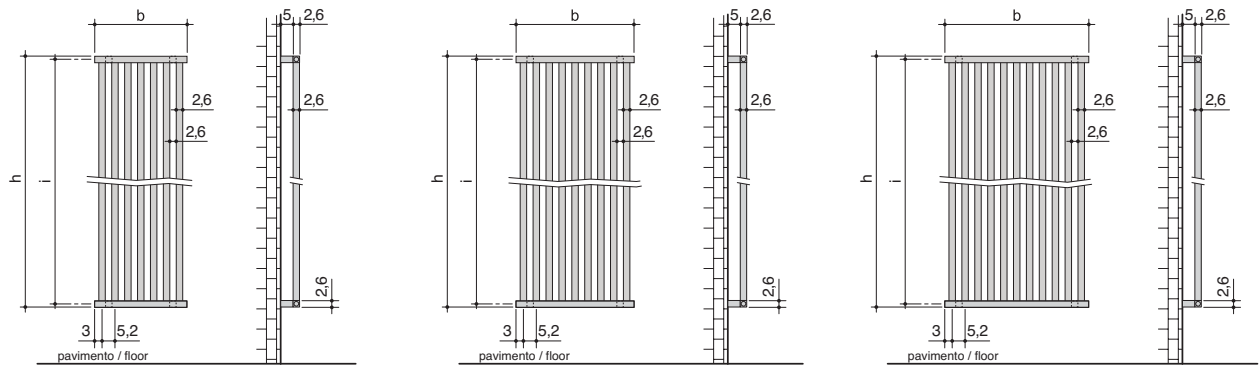


1

2







modello model	H altezza height (cm)	B larghezza width (cm)	I interasse interaxes (cm)	peso weight (kg)	contenuto acqua water content (lt)	numero tubi number of tubes	resa termica thermal output $\Delta t$ 30°C (W)*	resa termica thermal output $\Delta t$ 50°C (W)*	resa termica thermal output $\Delta t$ 70°C (W)*
50 / 40	52,6	37,2	50,0	3,9	1,1	7,0	122,0	237,0	367,0
60 / 40	62,6	37,2	60,0	4,1	1,1	7,0	143,1	278,0	430,5
80 / 40	82,6	37,2	80,0	4,6	1,3	7,0	185,3	360,0	557,5
100 / 40	102,6	37,2	100,0	5,0	1,4	7,0	227,5	442,0	684,5
120 / 40	122,6	37,2	120,0	5,4	1,5	7,0	269,7	524,0	811,5
140 / 40	142,6	37,2	140,0	5,8	1,6	7,0	311,9	606,0	938,5
160 / 40	162,6	37,2	160,0	6,3	1,7	7,0	354,1	688,0	1065,5
180 / 40	182,6	37,2	180,0	6,7	1,8	7,0	396,4	770,0	1192,5
200 / 40	202,6	37,2	200,0	7,1	1,9	7,0	438,6	852,0	1319,5
50 / 50	52,6	47,6	50,0	5,7	1,6	9,0	157,0	305,0	472,4
60 / 50	62,6	47,6	60,0	5,9	1,6	9,0	184,3	358,0	554,4
80 / 50	82,6	47,6	80,0	6,3	1,7	9,0	238,3	463,0	717,0
100 / 50	102,6	47,6	100,0	6,8	1,8	9,0	292,9	569,0	881,2
120 / 50	122,6	47,6	120,0	7,2	2,0	9,0	346,9	674,0	1043,8
140 / 50	142,6	47,6	140,0	7,6	2,1	9,0	401,0	779,0	1206,4
160 / 50	162,6	47,6	160,0	8,0	2,2	9,0	455,6	885,0	1370,6
180 / 50	182,6	47,6	180,0	8,5	2,3	9,0	509,6	990,0	1533,2
200 / 50	202,6	47,6	200,0	8,9	2,4	9,0	563,7	1095,0	1695,8
50 / 50	52,6	58,0	50,0	7,9	2,2	11,0	192,0	373,0	577,7
60 / 50	62,6	58,0	60,0	8,1	2,2	11,0	224,9	437,0	676,8
80 / 50	82,6	58,0	80,0	8,6	2,3	11,0	291,3	566,0	876,6
100 / 60	102,6	58,0	100,0	9,0	2,4	11,0	357,8	695,0	1076,3
120 / 60	122,6	58,0	120,0	9,4	2,6	11,0	424,2	824,0	1276,1
140 / 60	142,6	58,0	140,0	9,8	2,7	11,0	490,0	952,0	1474,4
160 / 60	162,6	58,0	160,0	10,3	2,8	11,0	556,4	1081,0	1674,1
180 / 60	182,6	58,0	180,0	10,7	2,9	11,0	622,8	1210,0	1873,9
200 / 60	202,6	58,0	200,0	11,1	3,0	11,0	689,3	1339,0	2073,7

\* rese termiche per radiatore versione alluminio lucidato -9%/thermal output for polished aluminum radiator version -9%

VERSIONI DISPONIBILI / AVAILABLE VERSIONS

FINITURE/FINISHES\*



ALLACCIAMENTI/CONNECTIONS\*



ALIMENTAZIONE/FEEDING\*



INSTALLAZIONE/INSTALLATION\*



# KALIS BATH

design linea architettura

Radiatore realizzato in alluminio per l'ambiente bagno dal design tradizionale arricchito da una barra cromata porta salvietta. Disponibile in 46 pregiate finiture ed in 7 differenti configurazioni.

1. Finitura bianco RAL 9010 sablè

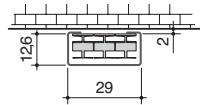
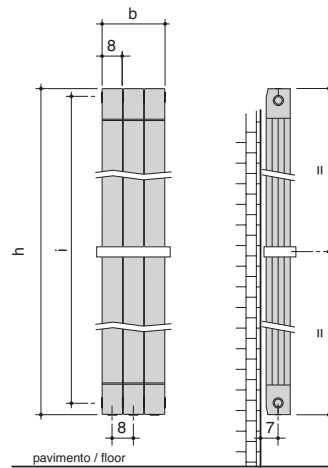
2. Finitura marrone Marron d'Inde

Radiator made of aluminium, for the bathroom, of classical design and enriched with a chromed towel rail. Available in a choice of 46 stylish finishes and 7 different configurations.

1. Sablè RAL 9010 white finish

2. Marron d'Inde brown finish





modello model	H altezza height (cm)	B larghezza width (cm)	I interasse interaxes (cm)	peso weight (kg)	contenuto acqua water content (lt)	numero tubi number of tubes	resa termica thermal output $\Delta t$ 30°C (W)	resa termica thermal output $\Delta t$ 50°C (W)	resa termica thermal output $\Delta t$ 70°C (W)
900	97,0	24,0	90,0	5,6	1,1	3,0	257,7	508,8	796,5
1000	107,0	24,0	100,0	6,0	1,1	3,0	281,1	553,8	865,8
1200	127,0	24,0	120,0	6,9	1,2	3,0	319,5	635,7	1000,2
1400	147,0	24,0	140,0	7,8	1,5	3,0	357,6	711,3	1118,8
1600	167,0	24,0	160,0	8,7	1,8	3,0	394,8	784,2	1232,6
1800	187,0	24,0	180,0	9,6	2,0	3,0	429,3	854,7	1345,2
2000	207,0	24,0	200,0	10,5	2,1	3,0	462,6	922,8	1453,9

VERSIONI DISPONIBILI / AVAILABLE VERSIONS

FINITURE/FINISHES\*



ALLACCIAMENTI/CONNECTIONS\*



ALIMENTAZIONE/FEEDING\*



INSTALLAZIONE/INSTALLATION\*



# KALIS

design linea architettura

Radiatore modulare dal design slanciato ed elegante realizzato in alluminio. Disponibile in 46 pregiate finiture ed in 7 differenti configurazioni.

1. Finitura marrone Marron d'Inde
2. Finitura Champagnafrosty
3. Finitura nero Noir 200 sablè

Modular radiator, of slender, elegant design, made of aluminium. Available in a choice of 46 stylish finishes and 7 different configurations.

1. Marron d'Inde brown finish
2. Champagnafrosty finish
3. Sablè Noir 200 black finish



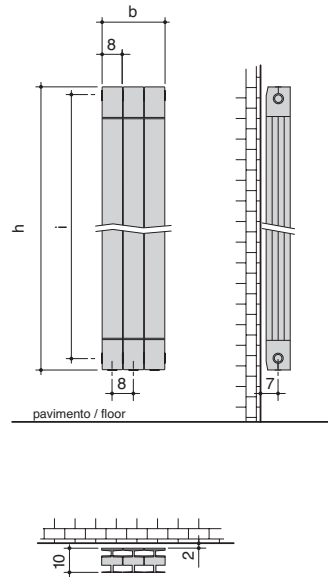
1



2



3



modello model	H altezza height (cm)	B larghezza width (cm)	I interasse interaxes (cm)	peso weight (kg)	contenuto acqua water content (lt)	numero tubi number of tubes	resa termica thermal output $\Delta t$ 30°C (W)	resa termica thermal output $\Delta t$ 50°C (W)	resa termica thermal output $\Delta t$ 70°C (W)
900	97,0	8,0	90,0	1,9	0,4	1,0	85,9	169,6	265,5
1000	107,0	8,0	100,0	2,0	0,4	1,0	93,7	184,6	288,6
1200	127,0	8,0	120,0	2,3	0,4	1,0	106,5	211,9	333,4
1400	147,0	8,0	140,0	2,6	0,5	1,0	119,2	237,1	372,9
1600	167,0	8,0	160,0	2,9	0,6	1,0	131,6	261,4	410,9
1800	187,0	8,0	180,0	3,2	0,7	1,0	143,1	284,9	448,4
2000	207,0	8,0	200,0	3,5	0,7	1,0	154,2	307,6	484,6

VERSIONI DISPONIBILI / AVAILABLE VERSIONS

FINITURE/FINISHES\*



ALLACCIAMENTI/CONNECTIONS\*



ALIMENTAZIONE/FEEDING\*



INSTALLAZIONE/INSTALLATION\*



# KALDUS

design linea architettura

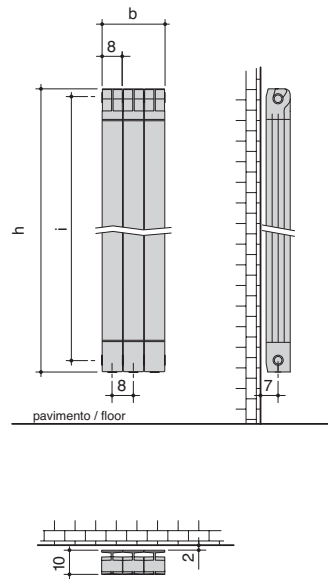
**Radiatore modulare dal design slanciato e tradizionale realizzato in alluminio. Disponibile in 46 pregiate finiture ed in 7 differenti configurazioni.**

## 1.2. Finitura RAL 9016 lucido

Modular radiator, of slender, classical design, made of aluminium. Available in a choice of 46 stylish finishes and 7 different configurations.

1.2. Glossy RAL 9016 finish





modello model	H altezza height (cm)	B larghezza width (cm)	I interasse interaxes (cm)	peso weight (kg)	contenuto acqua water content (lt)	numero tubi number of tubes	resa termica thermal output $\Delta t$ 30°C (W)	resa termica thermal output $\Delta t$ 50°C (W)	resa termica thermal output $\Delta t$ 70°C (W)
900	97,0	8,0	90,0	1,9	0,4	1,0	86,4	170,3	266,2
1000	107,0	8,0	100,0	2,0	0,4	1,0	93,7	185,2	290,0
1200	127,0	8,0	120,0	2,3	0,4	1,0	108,1	214,1	335,7
1400	147,0	8,0	140,0	2,6	0,5	1,0	120,3	238,5	374,4
1600	167,0	8,0	160,0	2,9	0,6	1,0	132,1	262,3	412,1
1800	187,0	8,0	180,0	3,2	0,7	1,0	143,5	285,7	449,7
2000	207,0	8,0	200,0	3,5	0,7	1,0	154,6	308,7	486,8

VERSIONI DISPONIBILI / AVAILABLE VERSIONS

FINITURE/FINISHES\*



ALLACCIAMENTI/CONNECTIONS\*



ALIMENTAZIONE/FEEDING\*



INSTALLAZIONE/INSTALLATION\*



# PLUS

design linea architettura

Radiatore modulare dal design raffinato realizzato in alluminio pressofuso composto da elementi accoppiabili profondi 9,5 cm. Disponibile in 9 pregiate finiture ed in 5 misure.

1. Finitura Champagnafrosty

2. Finitura nero Noir 200 sablè

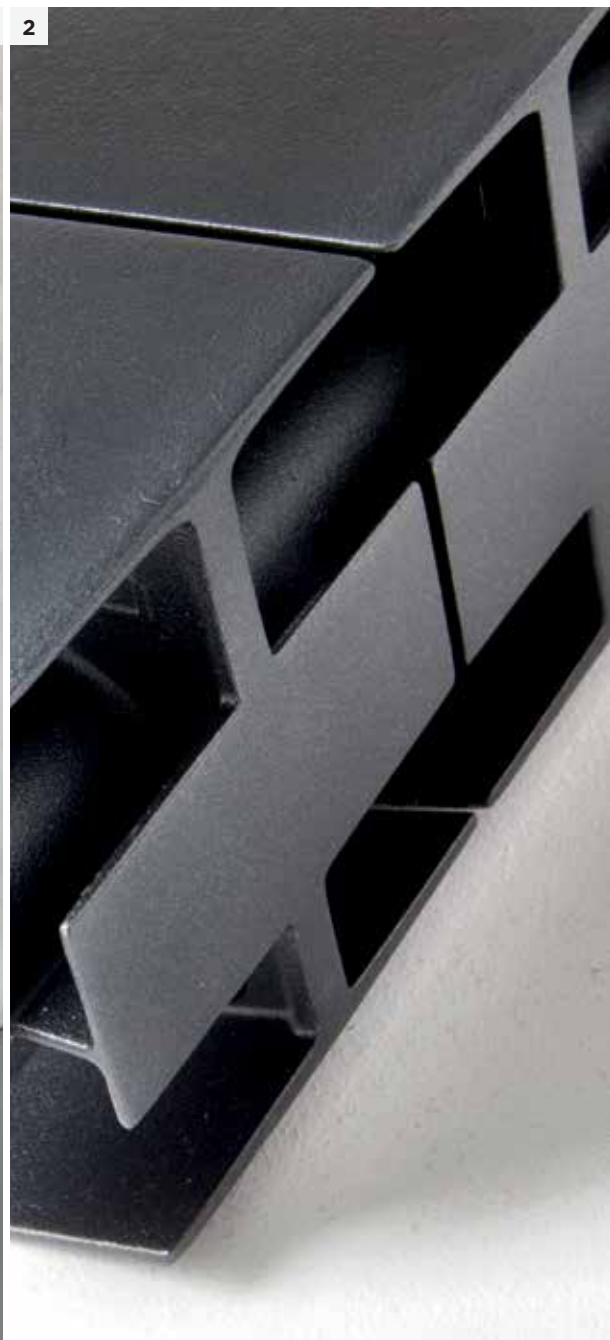
Modular radiator, of refined design, made of die-cast aluminium and composed of 9.5 cm deep elements for single or combined use. Available in a choice of 9 stylish finishes and 5 different sizes.

1. Champagnafrosty finish

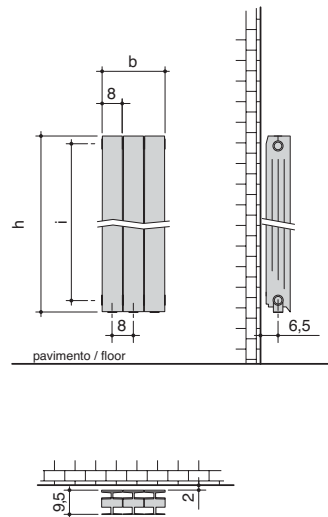
2. Sablè Noir 200 black finish



1 2







modello model	H altezza height (cm)	B larghezza width (cm)	I interasse interaxes (cm)	peso weight (kg)	contenuto acqua water content (lt)	numero tubi number of tubes	resa termica thermal output $\Delta t$ 30°C (W)	resa termica thermal output $\Delta t$ 50°C (W)	resa termica thermal output $\Delta t$ 70°C (W)
350	43,1	8,0	35,0	1,1	0,4	1,0	45,9	88,0	135,0
500	58,1	8,0	50,0	1,4	0,5	1,0	60,3	117,0	180,9
600	68,1	8,0	60,0	1,7	0,5	1,0	72,5	143,0	223,6
700	78,1	8,0	70,0	1,9	0,6	1,0	78,3	153,0	237,8
800	88,1	8,0	80,0	2,0	0,7	1,0	84,8	168,0	263,4

VERSIONI DISPONIBILI / AVAILABLE VERSIONS

FINITURE/FINISHES\*



ALLACCIAMENTI/CONNECTIONS\*



ALIMENTAZIONE/FEEDING\*



INSTALLAZIONE/INSTALLATION\*



# KALDO

design linea architettura

Radiatore modulare dal design tradizionale realizzato in alluminio pressofuso composto da elementi accoppiabili profondi 9,5 cm. Disponibile in 9 pregiate finiture ed in 5 misure.

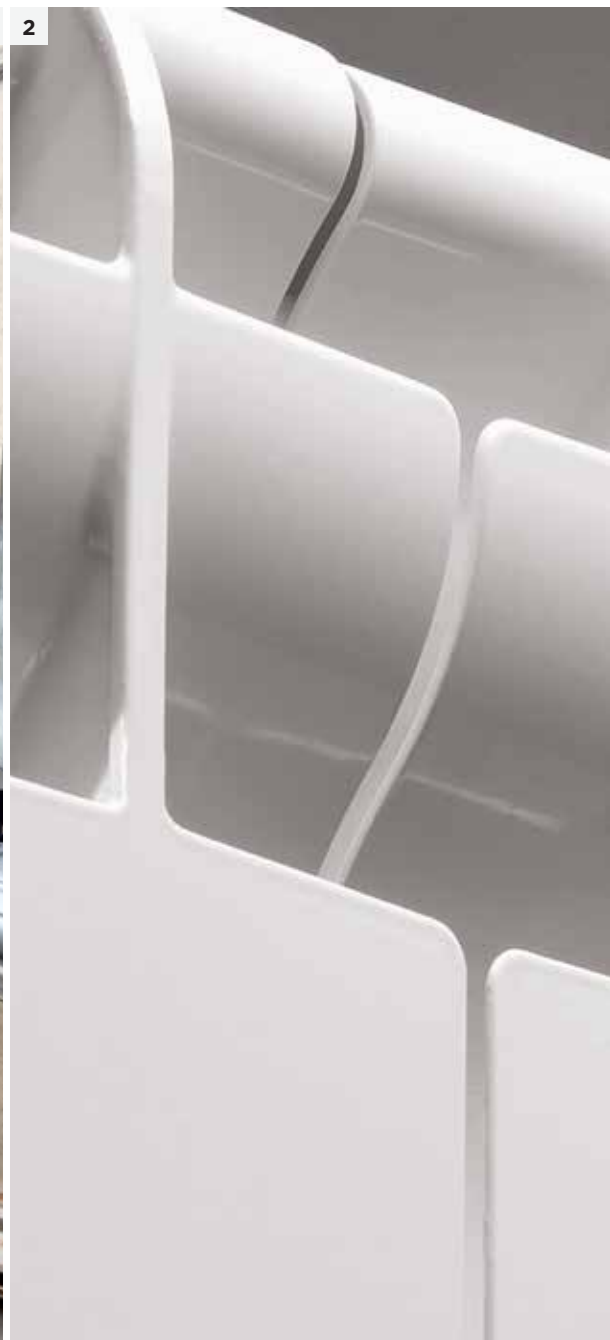
1. Finitura nero Noir 900 sablè

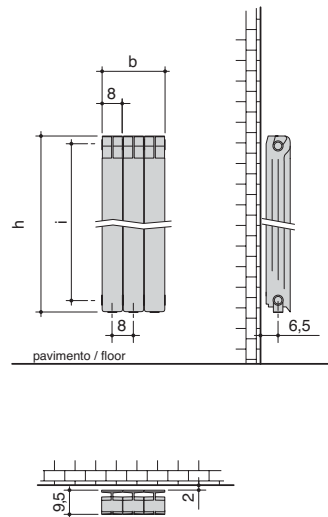
2. Finitura RAL 9016 lucido

Modular radiator, of classical design, made of die-cast aluminium and composed of 9.5 cm deep elements for single or combined use. Available in a choice of 9 stylish finishes and 5 different sizes.

1. Sablè Noir 900 black finish

2. Glossy RAL 9016 finish





modello model	H altezza height (cm)	B larghezza width (cm)	I interasse interaxes (cm)	peso weight (kg)	contenuto acqua water content (lt)	numero tubi number of tubes	resa termica thermal output $\Delta t$ 30°C (W)	resa termica thermal output $\Delta t$ 50°C (W)	resa termica thermal output $\Delta t$ 70°C (W)
350	43,1	8,0	35,0	1,2	0,3	1,0	45,6	88,0	135,6
500	58,1	8,0	50,0	1,4	0,5	1,0	61,1	119,0	184,5
600	68,1	8,0	60,0	1,7	0,5	1,0	70,5	138,0	214,7
700	78,1	8,0	70,0	1,8	0,6	1,0	78,8	154,0	239,4
800	88,1	8,0	80,0	2,0	0,7	1,0	87,4	172,0	268,6

VERSIONI DISPONIBILI / AVAILABLE VERSIONS

FINITURE/FINISHES\*



ALLACCIAMENTI/CONNECTIONS\*



ALIMENTAZIONE/FEEDING\*



INSTALLAZIONE/INSTALLATION\*



# BEST

design linea architettura

Radiatore modulare dal design gradevole realizzato in alluminio pressofuso composto da elementi accoppiabili profondi 9,5 cm.

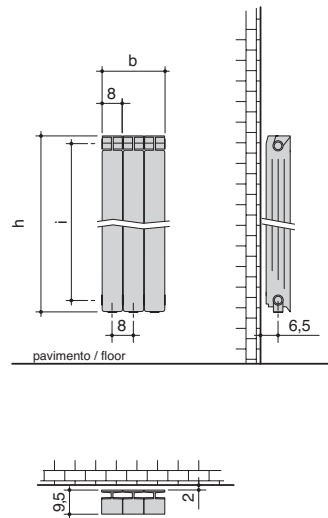
Disponibile in 9 pregiate finiture ed in 5 misure.

**1. Finitura nero Noir 200 sablè**

Modular radiator, of attractive design, made of die-cast aluminium and composed of 9.5 cm deep elements for single or combined use. Available in a choice of 9 stylish finishes and 5 different sizes.

1. Sablè Noir 200 black finish





modello model	H altezza height (cm)	B larghezza width (cm)	I interasse interaxes (cm)	peso weight (kg)	contenuto acqua water content (lt)	numero tubi number of tubes	resa termica thermal output $\Delta t$ 30°C (W)	resa termica thermal output $\Delta t$ 50°C (W)	resa termica thermal output $\Delta t$ 70°C (W)
350	43,1	8,0	35,0	1,1	0,4	1,0	45,8	88,0	135,1
500	58,1	8,0	50,0	1,5	0,5	1,0	60,9	118,0	182,4
600	68,1	8,0	60,0	1,8	0,5	1,0	73,3	144,0	224,6
700	78,1	8,0	70,0	1,8	0,6	1,0	77,1	151,0	235,1
800	88,1	8,0	80,0	2,0	0,7	1,0	86,2	169,0	263,3

VERSIONI DISPONIBILI / AVAILABLE VERSIONS

FINITURE/FINISHES\*



ALLACCIAMENTI/CONNECTIONS\*



ALIMENTAZIONE/FEEDING\*



INSTALLAZIONE/INSTALLATION\*



# HELYOS

design linea architettura

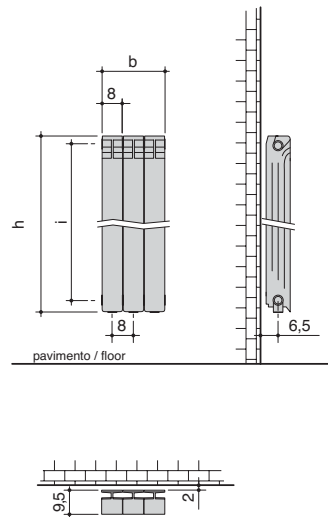
**Radiatore modulare dal design tecnico realizzato in alluminio pressofuso composto da elementi accoppiabili profondi 9,5 cm. Disponibile in 9 pregiate finiture ed in 5 misure.**

## 1.2. Finitura RAL 9016 lucido

Modular radiator, of technical design, made of die-cast aluminium and composed of 9.5 cm deep elements for single or combined use. Available in a choice of 9 stylish finishes and 5 different sizes.

1.2. Glossy RAL 9016 finish





modello model	H altezza height (cm)	B larghezza width (cm)	I interasse interaxes (cm)	peso weight (kg)	contenuto acqua water content (lt)	numero tubi number of tubes	resa termica thermal output $\Delta t$ 30°C (W)	resa termica thermal output $\Delta t$ 50°C (W)	resa termica thermal output $\Delta t$ 70°C (W)
350	43,1	8,0	35,0	1,1	0,4	1,0	45,9	88,0	135,5
500	58,1	8,0	50,0	1,5	0,4	1,0	60,3	117,0	181,2
600	68,1	8,0	60,0	1,7	0,5	1,0	72,5	143,0	222,3
700	78,1	8,0	70,0	1,9	0,6	1,0	78,3	153,0	238,3
800	88,1	8,0	80,0	2,1	0,7	1,0	84,8	168,0	262,3

VERSIONI DISPONIBILI / AVAILABLE VERSIONS

FINITURE/FINISHES\*



ALLACCIAMENTI/CONNECTIONS\*



ALIMENTAZIONE/FEEDING\*



INSTALLAZIONE/INSTALLATION\*



# FINITURE DISPONIBILI / AVAILABLE FINISHES

## VERNICIATURE RAL / RAL PAINTS

R



RAL 1018  
Giallo zinco



RAL 1003  
Giallo segnale



RAL 2000  
Arancio giallo



RAL 2004  
Arancio puro



RAL 3000  
Rosso fuoco



RAL 3003  
Rosso rubino



RAL 3004  
Rosso porpora



RAL 3014  
Rosa antico



RAL 4003  
Viola erika



RAL 4006  
Porpora



RAL 4008  
Viola segnale



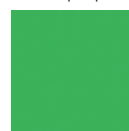
RAL 4001  
Rosso lilla



RAL 4004  
Viola bordeaux



RAL 8016  
Marrone mogano



RAL 6018  
Verde giallo



RAL 6001  
Verde smeraldo



RAL 5012  
Blu chiaro



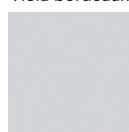
RAL 5015  
Blu cielo



RAL 5010  
Blu genziana



RAL 7008  
Grigio kaki



RAL 7035  
Grigio luce



RAL 7005  
Grigio topo



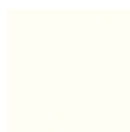
RAL 7025  
Grigio perla



RAL 7024  
Grigio grafite



RAL 9016  
Bianco traffico



RAL 9010  
Bianco puro



RAL 1013  
Bianco perla



RAL 9005  
Nero profondo

## VERNICIATURE SPECIALI / SPECIAL PAINTS

S



MW511I  
Gallium



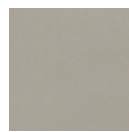
MW136E  
Gold



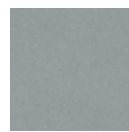
SW205F  
Bronze



SW208F  
Marron d'Inde



SAP 10020  
Champagnafrosty



SAP 13931  
Silver satin



MW600L  
Bromine



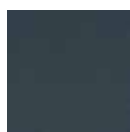
SXJ02F  
Noir 163 chinè

## VERNICIATURE MATERICHE / TEXTURED PAINTS

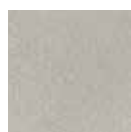
M



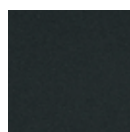
SW327F  
Blu 2500 sablè



YW357F  
Violet 2100 sablè



33345  
Beige sablè



SW306F  
Noir 200 sablè



SN351F  
Noir 900 sablè



44810  
Bronzo scuro



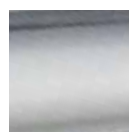
MX302L  
Bismuth



RAL 9010  
Bianco puro sablè

## ALLUMINIO LUCIDATO ANODIZZATO / ANODIZED POLISHED ALUMINIUM

P

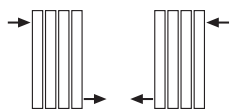


Lux



# ALLACCIAMENTI / CONNECTIONS

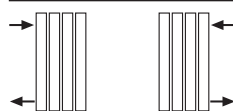
ALLACCIAMENTO CONTRAPPOSTO/  
*OPPOSITE ENDS CONNECTION*



A1

A2

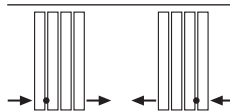
ALLACCIAMENTO LATERALE/  
*SIDE CONNECTION*



B1

B2

ALLACCIAMENTO DAL BASSO CON  
DIAFRAMMA/  
*BOTTOM CONNECTION  
WITH DIVERTER*

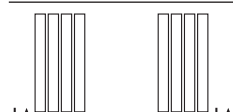


C1

C2

● = posizione diaframma  
diverter position

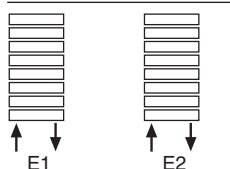
ALLACCIAMENTO MONOTUBO/  
*SINGLE-PIPE CONNECTION*



D1

D2

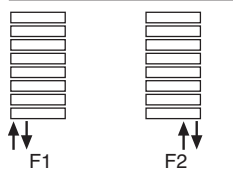
ALLACCIAMENTO SCALDASALVIETTE/  
*TOWEL WARMER CONNECTION*



E1

E2

ALLACCIAMENTO SCALDASALVIETTE  
MONOTUBO/  
*SINGLE-PIPE TOWEL  
WARMER CONNECTION*



F1

F2

## ALIMENTAZIONE / *FEEDING*

ACQUA/*WATER*



ELETTRICO/*ELECTRIC*



## INSTALLAZIONE / *INSTALLATION*

VERTICALE/*VERTICAL*



ORIZZONTALE/*HORIZONTAL*



## ACCESSORI / ACCESSORIES



**Set Cromo valvola termostaticabile e detentore a squadra con attacco per tubo rame, multistrato o ferro, finitura cromo con manopola in plastica cromata, nera o bianca**

Thermostat compatible valve kit and right-angle lockshield, with connection for copper, multilayer or iron pipes, chrome finish with choice of chromed, black or white plastic handle.



**Set Basic valvola termostaticabile e detentore a squadra con attacco per tubo rame, multistrato o ferro, finitura nickel con manopola in plastica cromata, nera o bianca**

Thermostat compatible valve kit and right-angle lockshield, with connection for copper, multilayer or iron pipes, nickel finish with choice of chromed, black or white plastic handle.



**Set Quadra valvola manuale e detentore a squadra con attacco per tubo rame, multistrato o ferro, finitura cromo**

Manual valve kit and right-angle lockshield, with connection for copper, multilayer or iron pipes, chrome finish.



**Gruppo valvola/detentore a squadra termostaticabile, cromato, interasse 38 mm, per attacco rame o multistrato per impianto monotubo**

Thermostat compatible valve set /right-angle lockshield, chromed, 38 mm centre distance, for copper, multilayer or iron pipes, for single pipe connection arrangements.



**Gruppo valvola/detentore diritto, termostaticabile, reversibile, int.=38 mm, per tubi rame o multistrato, per impianto monotubo, finitura cromo**

Thermostat compatible valve set /right-angle lockshield, chromed, 38 mm centre distance, for copper, multilayer or iron pipes, for single pipe connection arrangements.



**Kit valvola termostaticabile combinata destra e detentore combinato sinistro con attacco per tubo rame, multistrato o ferro, finitura cromo**

Combined right thermostat compatible valve kit and combined left lockshield, with connection for copper, multilayer or iron pipes, chrome finish.



**Testa termostatica con sensore a liquido per radiatori ad acqua**

Thermostat head with liquid filled sensor



**Raccordi per tubo multistrato, dado esagonale, finitura cromo**

Unions for multilayer pipe, hex nut, chrome finish



**Raccordi per tubo rame, dado esagonale, finitura cromo**

Unions for copper pipe, hex nut, chrome finish



**Adattatore per tubo ferro**

Adaptor for iron pipe

	<b>Kit copritubo minimalista (2 pezzi), finitura cromo</b>	Minimalist pipe cover kit (2 pieces), chrome finish
	<b>Kit copritubo quadro (2 pezzi), finitura cromo</b>	Square pipe cover kit (2 pieces), chrome finish
	<b>Kit copri tubo per allacciamenti monotubo, finitura cromo</b>	Pipe cover kit for single-pipe connections, chrome finish
	<b>Rosetta copritubo a cassetto in plastica Ø45 mm, finitura cromo</b>	Plastic pipe cover rosette, 45 mm in diameter, chrome finish
	<b>Resistenza elettrica, 300, 400, 500, 600, 800 watt, finitura bianco</b>	300, 400, 500, 600, 800 watt electrical resistor, white finish
	<b>Resistenza elettrica, 300, 400, 500, 600, 800 watt, finitura cromo</b>	300, 400, 500, 600, 800 watt electrical resistor, chrome finish
	<b>Resistenza elettrica, 300, 400, 500, 600, 800 watt, completo di regolatore di temperatura a comando manuale, finitura bianco</b>	300, 400, 500, 600, 800 watt electrical resistor, complete with manually operated temperature selector, white finish
	<b>Barra portasalviette in plastica bianca per Plus, Kaldo, Best e Helyos</b>	Towel warmer rail, in white plastic for Plus, Kaldo, Best e Helyos
	<b>Accessorio porta salviette finitura cromo</b>	Towel warmer accessory, chrome finish
	<b>Supporto a terra per Kiclos 2, Kalis Bath, Kalis, Kaldus, Plus, Kaldo, Best e Helyos, finitura bianco</b>	Free-standing base for Kiclos 2, Kalis Bath, Kalis, Kaldus, Plus, Kaldo, Best e Helyos, white finish

LINEA ARCHITETTURA  
CATALOGO 2013

**Radiatori 2000 SpA**  
**via Francesca 54/A**  
**24040 Ciserano (BG)**  
**Italy**  
**T. +39 035 4810174**  
**F. +39 035 4821852**  
**info@lineaarchitettura.it**  
**www.lineaarchitettura.it**

**credits**

**Art Direction:** Meneghello Paoletti Associati  
**Design:** officemilano.com

© Radiatori 2000, 2013