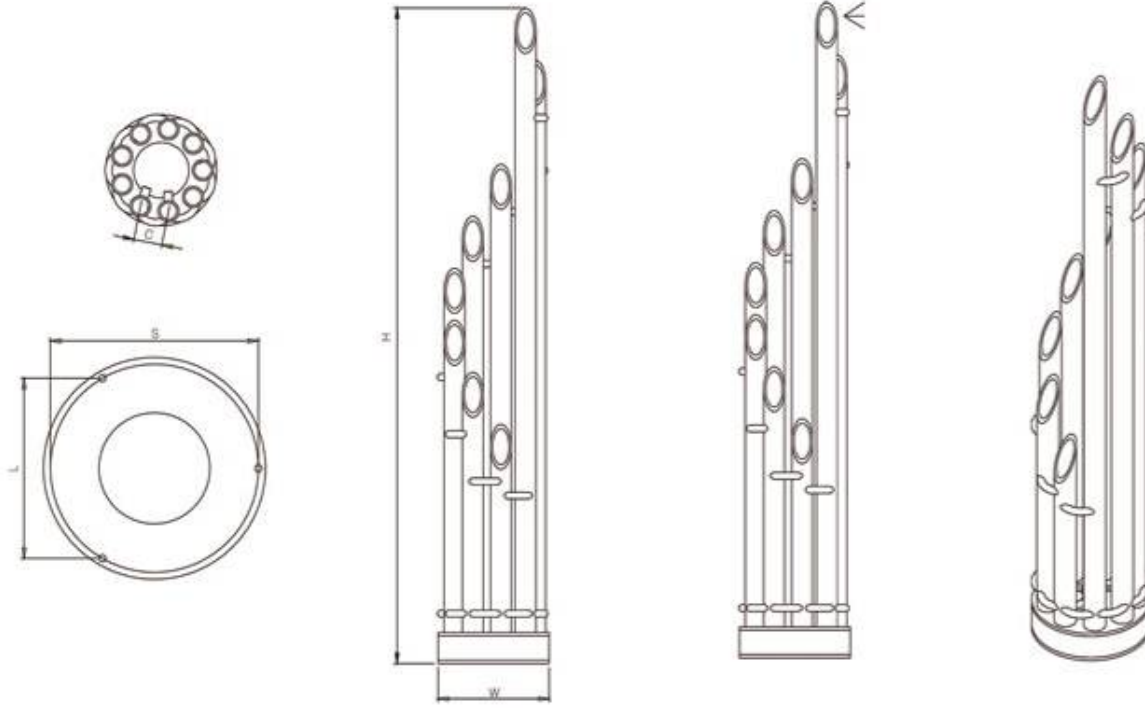


# UNIQUE



|   |        |
|---|--------|
| <b>max. working pressure</b><br>maksimum çalışma basıncı      | 10 bar |
| <b>max. working temperature</b><br>maksimum çalışma sıcaklığı | 95 °C  |
| <b>all dimensions are in</b><br>anma ölçüsü                   | mm.    |
| <b>connections</b><br>bağlantılar                             | ½"     |



|                                    |                                 |                                 |                         |
|------------------------------------|---------------------------------|---------------------------------|-------------------------|
| <b>material</b> malzeme            | <b>finish</b> yüzey             | <b>installation</b> montaj tipi | <b>warranty</b> garanti |
| stainless steel<br>paslanmaz çelik | satin polished / satine polisaj | floor standing / yere montajlı  | 10 years / 10 yıl       |

|                                  |                          |                            |                          |                                      |                                     |                                  |              |             |
|----------------------------------|--------------------------|----------------------------|--------------------------|--------------------------------------|-------------------------------------|----------------------------------|--------------|-------------|
| <b>Product Code</b><br>Ürün Kodu | <b>Width</b><br>Genislik | <b>Height</b><br>Yükseklik | <b>Depth</b><br>Derinlik | <b>Conn Centers</b><br>Bağlantı Aksı | <b>Tube Quantity</b><br>Boru Sayısı | <b>Thermal Power</b><br>Isıl Güç |              |             |
|                                  | <b>W</b>                 | <b>H</b>                   | <b>D</b>                 | <b>C</b>                             |                                     | <b>btu</b>                       | <b>k/cal</b> | <b>watt</b> |
| UNQ0360I90009                    | 360                      | 1900                       | 360                      | 50                                   | 9                                   | 16477                            | 3212         | 3734        |

EN 442  $\Delta T 60 \text{ }^\circ\text{C}$  [90/70-20  $^\circ\text{C}$ ]

$\Delta T 50 \text{ }^\circ\text{C}$  [75/65-20  $^\circ\text{C}$ ] **heat output conversion factor** T=0,78  
ısı gücü çevrim katsayısı T=0,78