

RUBIN



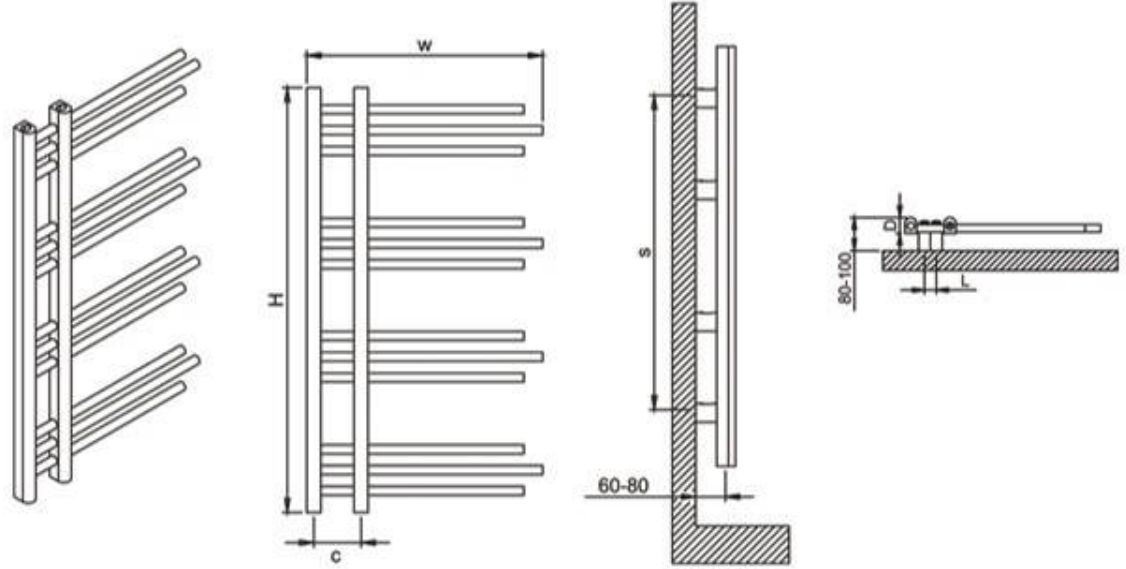
max. working pressure
maksimum çalışma basıncı 10 bar

max. working temperature
maksimum çalışma sıcaklığı 95 °C

all dimensions are in
anma ölçüsü mm.

connections
bağlantılar ½"

heating element usage available
elektrikli rezistans kullanımına uygun



material malzeme	finish yüzey	installation montaj tipi	warranty garanti
mild steel çelik	painted / boyalı chrome plated / krom kaplama	vertical / dikey	5 years / 5 yıl

Product Code
Ürün Kodu

RU80500100012

Width Genislik	Height Yükseklik	Depth Derinlik	Conn Centers Bağlantı Aksı	Tube Quantity Boru Sayısı	Thermal Power (painted) Isıl Güç (boyalı)			Thermal Power (chrome) Isıl Güç (krom kaplama)		
					btu	k/cal	watt	btu	k/cal	watt
W	H	D	C		btu	k/cal	watt	btu	k/cal	watt
500	1000	40	100	12	1512	380	443	1216	306	356

EN 442 $\Delta T 60 \text{ }^\circ\text{C}$ [90/70-20 $^\circ\text{C}$]

$\Delta T 50 \text{ }^\circ\text{C}$ (75/65-20 $^\circ\text{C}$) heat output conversion factor $T=0.78$
ısı gücü çevrim katsayısı $T=0.78$