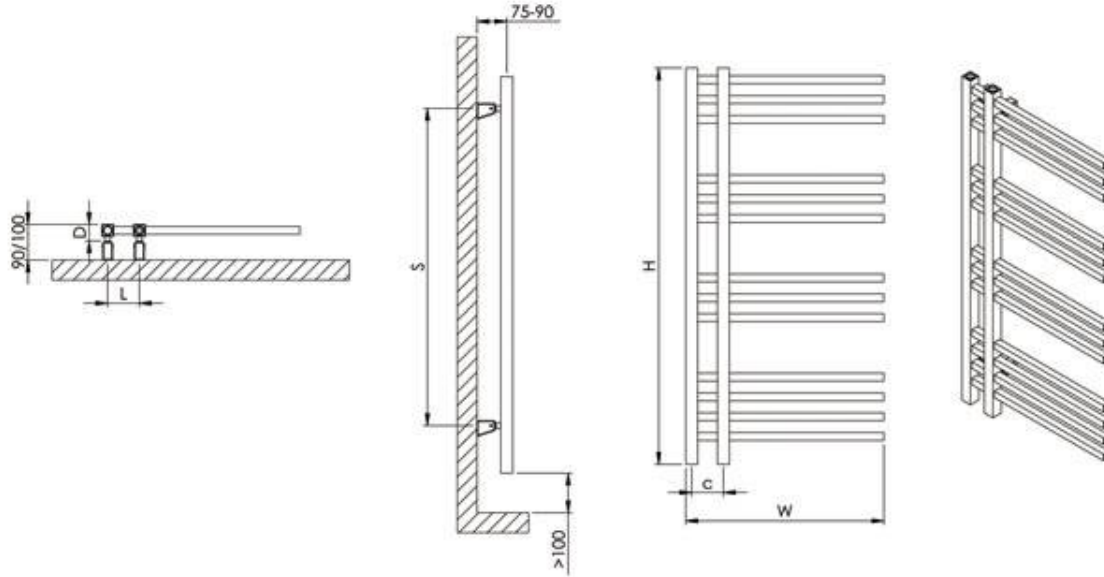


PRIMUS



max. working pressure
maksimum çalışma basıncı 10 bar

max. working temperature
maksimum çalışma sıcaklığı 95 °C

all dimensions are in
anma ölçüsü mm.

connections
bağlantılar ½"

heating element usage available
elektrikli rezistans kullanımına uygun



| material malzeme | finish yüzey | installation montaj tipi | warranty garanti |
|---------------------|--|--------------------------|------------------|
| mild steel çelik | painted / boyalı chrome plated / krom kaplama | vertical / dikey | 5 years / 5 yıl |

| Product Code Ürün Kodu | Width Genislik | Height Yükseklik | Depth Derinlik | Conn Centers Bağlantı Aksı | Tube Quantity Boru Sayısı | Thermal Power (painted) Isıl Güç (boyalı) | | | Thermal Power (chrome) Isıl Güç (krom kaplama) | | |
|---------------------------|-------------------|---------------------|-------------------|-------------------------------|------------------------------|--|-------|------|---|-------|------|
| | W | H | D | C | | btu | k/cal | watt | btu | k/cal | watt |
| PRM0500068809 | 500 | 688 | 42 | 80 | 9 | 1507 | 379 | 440 | 1161 | 292 | 339 |
| PRM0500100013 | 500 | 1000 | 42 | 80 | 13 | 1995 | 502 | 584 | 1537 | 387 | 449 |
| PRM0500120015 | 500 | 1200 | 42 | 80 | 15 | 2281 | 573 | 667 | 1756 | 442 | 513 |
| PRM0500145018 | 500 | 1450 | 42 | 80 | 18 | 3065 | 771 | 896 | 2362 | 594 | 690 |

EN 442 $\Delta T 60$ °C [90/70-20 °C]

$\Delta T 50$ °C [75/65-20 °C] heat output conversion factor T=0,78
ısı gücü çevrim katsayısı T=0,78