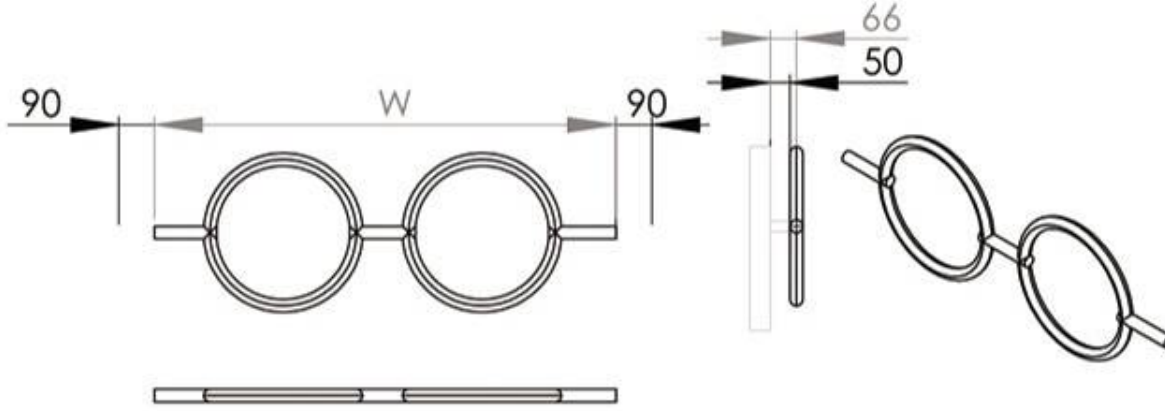


RONI



max. working pressure

maksimum çalışma basıncı

10 bar

max. working temperature

maksimum çalışma sıcaklığı

95 °C

all dimensions are in

anma ölçüsü

mm.

connections

bağlantılar

½"



material malzeme	finish yüzey	installation montaj tipi	warranty garanti
stainless steel paslanmaz çelik	satin polished / satine polisaj mirror polished / ayna polisaj	horizontal / yatay	10 years / 10 yıl

Product Code

Ürün Kodu

ROH000040002

Width Genislik	Height Yükseklik	Depth Derinlik	Conn Centers Bağlantı Aksı	Tube Quantity Boru Sayısı	Thermal Power Isıl Güç		
					btu	k/cal	watt
W	H	D	C				
1000	400	32	1000	2	699	175	205

For horizontal connections add 90 mm to the connection centers as valve distance.

Yatay bağlantı için bağlantı aksına 90 mm vana payı olarak ekleyiniz.

EN 442 ΔT 60 °C [90/70-20 °C]

ΔT 50 °C [75/65-20 °C] heat output conversion factor T=0,78
ısı gücü çevrim katsayısı T=0,78