

# PAN



**max. working pressure**

maksimum çalışma basıncı

10 bar

**max. working temperature**

maksimum çalışma sıcaklığı

95 °C

**all dimensions are in**

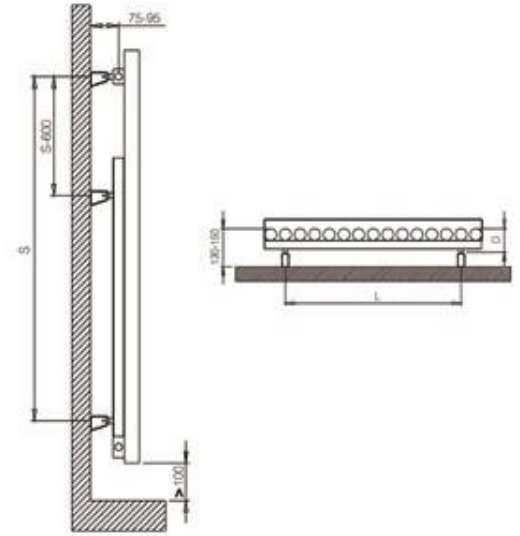
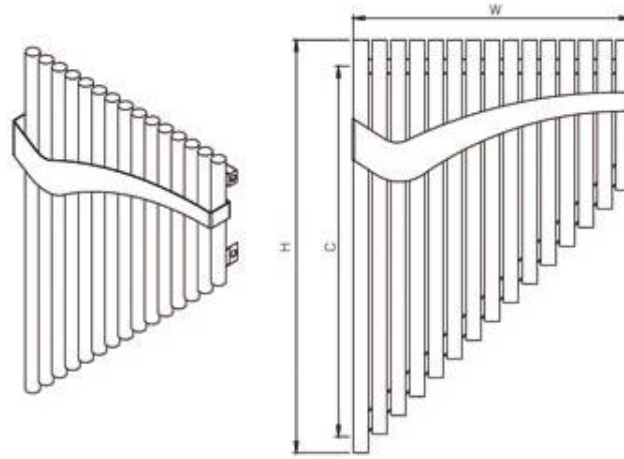
anma ölçüsü

mm.

**connections**

bağlantılar

1/2"



<b>material</b> malzeme	<b>finish</b> yüzey	<b>installation</b> montaj tipi	<b>warranty</b> garanti
stainless steel paslanmaz çelik	satın polished / satine polisaj mirror polished / ayna polisaj	horizontal / yatay	10 years / 10 yıl

<b>Product Code</b> Ürün Kodu	<b>Width</b> Genislik	<b>Height</b> Yükseklik	<b>Depth</b> Derinlik	<b>Conn Centers</b> Bağlantı Aksı	<b>Tube Quantity</b> Boru Sayısı	<b>Thermal Power</b> Isıl Güç		
	<b>W</b>	<b>H</b>	<b>D</b>	<b>C</b>		<b>btu</b>	<b>k/cal</b>	<b>watt</b>
PAF0740110015	740	1100	82	985	15	4726	1190	1385

For horizontal connections add 90 mm to the connection centers as valve distance.  
Yatay bağlantı için bağlantı aksına 90 mm vana payı olarak ekleyiniz.

EN 442  $\Delta T 60 \text{ }^\circ\text{C}$  [90/70-20  $^\circ\text{C}$ ]

$\Delta T 50 \text{ }^\circ\text{C}$  (75/65-20  $^\circ\text{C}$ ) heat output conversion factor  $T=0.78$   
ısı gücü çevrim katsayısı  $T=0.78$