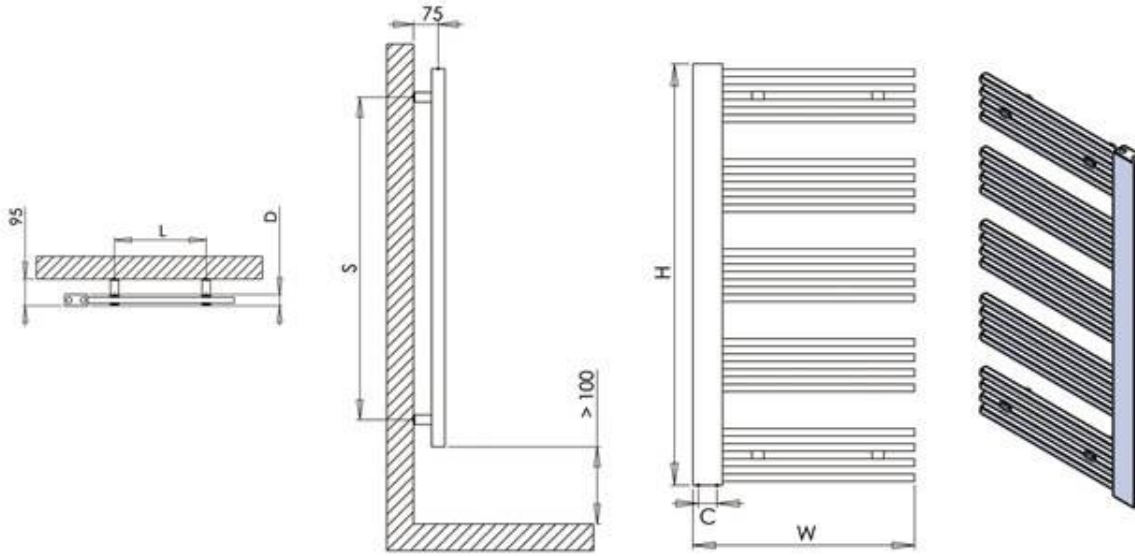


GRADIENT



max. working pressure
maksimum çalışma basıncı 10 bar

max. working temperature
maksimum çalışma sıcaklığı 95 °C

all dimensions are in
anma ölçüsü mm.

connections
bağlantılar ½"

heating element usage available
elektrikli rezistans kullanımına uygun



material malzeme	finish yüzey	installation montaj tipi	warranty garanti
mild steel çelik	painted / boyalı chrome plated / krom kaplama	vertical / dikey	5 years / 5 yıl

Product Code Ürün Kodu	Width Genislik	Height Yükseklik	Depth Derinlik	Conn Centers Bağlantı Aksı	Tube Quantity Boru Sayısı	Thermal Power (painted) Isıl Güç (boyalı)			Thermal Power (chrome) Isıl Güç (krom kaplama)		
	W	H	D	C		btu	k/cal	watt	btu	k/cal	watt
GRT0500086015	500	860	30	50	15	1778	448	520	1380	347	403
GRT0500116020	500	1160	30	50	20	2383	600	696	1843	465	539
GRT0500146025	500	1460	30	50	25	2982	751	872	2313	582	676

EN 442 ΔT 60 °C [90/70-20 °C]

ΔT 50 °C [75/65-20 °C] heat output conversion factor T=0,78
ısı gücü çevrim katsayısı T=0,78