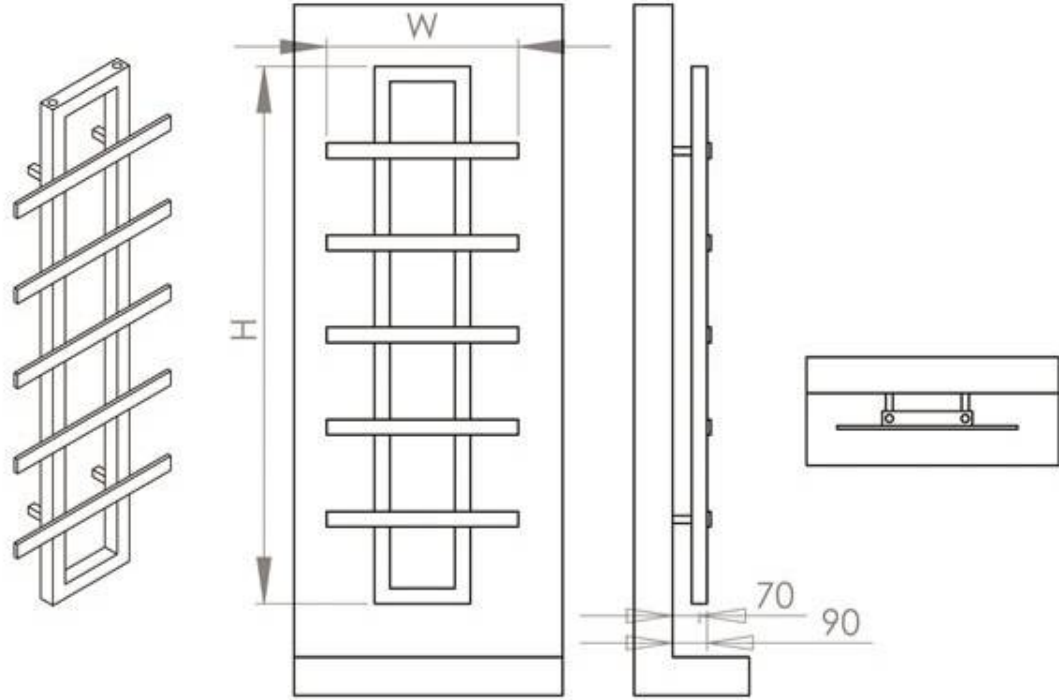


# IGUANA



- max. working pressure**  
maksimum çalışma basıncı 10 bar
- max. working temperature**  
maksimum çalışma sıcaklığı 95 °C
- all dimensions are in**  
anma ölçüsü mm.
- connections**  
bağlantılar ½"
- heating element usage available**  
elektrikli rezistans kullanımına uygun



material malzeme	finish yüzey	installation montaj tipi	warranty garanti
stainless steel paslanmaz çelik	satın polished / satine polisaj	vertical / dikey	10 years / 10 yıl

Product Code Ürün Kodu	Width Genislik	Height Yükseklik	Depth Derinlik	Conn Centers Bağlantı Aksı	Tube Quantity Boru Sayısı	Thermal Power Isıl Güç		
	W	H	D	C		btu	k/cal	watt
IGU0500094004	500	940	30	230	4	1396	352	410
IGU0500140006	500	1400	30	230	6	2098	529	613

EN 442  $\Delta T 60 \text{ }^{\circ}\text{C}$  (90/70-20 °C)

$\Delta T 50 \text{ }^{\circ}\text{C}$  (75/65-20 °C) heat output conversion factor  $T=0,78$   
ısı gücü çevrim katsayısı  $T=0,78$