

# ETAGE

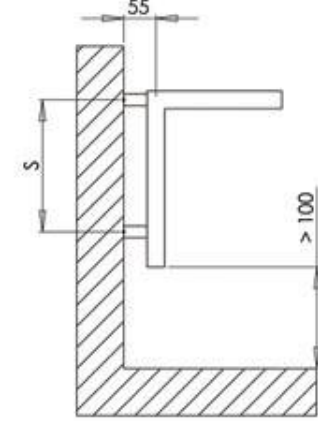
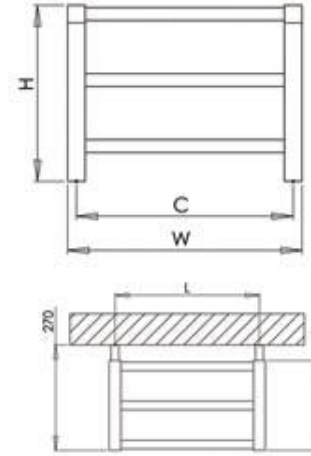
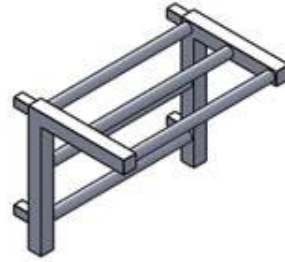


**max. working pressure**  
maksimum çalışma basıncı 10 bar

**max. working temperature**  
maksimum çalışma sıcaklığı 95 °C

**all dimensions are in**  
anma ölçüsü mm.

**connections**  
bağlantılar 1/2"



material malzeme	finish yüzey	installation montaj tipi	warranty garanti
mild steel çelik	painted / boyalı chrome plated / krom kaplama	vertical / dikey	5 years / 5 yıl

**Product Code**  
Ürün Kodu

ETG0400030006

Width Genislik	Height Yükseklik	Depth Derinlik	Conn Centers Bağlantı Aksı	Tube Quantity Boru Sayısı	Thermal Power (painted) Isıl Güç (boyalı)			Thermal Power (chrome) Isıl Güç (krom kaplama)		
					btu	k/cal	watt	btu	k/cal	watt
W	H	D	C		btu	k/cal	watt	btu	k/cal	watt
400	300	230	270	6	630	159	184	107	123	142

EN 442  $\Delta T 60 \text{ }^\circ\text{C}$  [90/70-20  $^\circ\text{C}$ ]

$\Delta T 50 \text{ }^\circ\text{C}$  (75/65-20  $^\circ\text{C}$ ) heat output conversion factor  $T=0,78$   
ısı gücü çevrim katsayısı  $T=0,78$