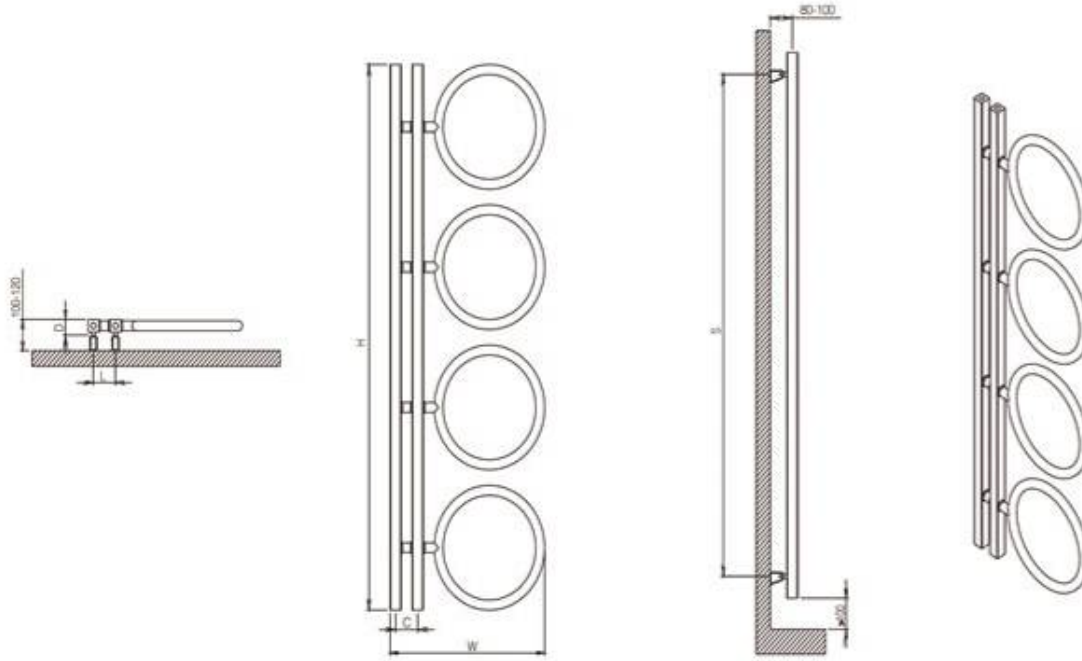


# CASTOR



**max. working pressure**

maksimum çalışma basıncı

10 bar

**max. working temperature**

maksimum çalışma sıcaklığı

95 °C

**all dimensions are in**

anma ölçüsü

mm.

**connections**

baglantılar

½"

**heating element usage available**

elektrikli rezistans kullanımına uygun



| <b>material</b> malzeme | <b>finish</b> yüzey | <b>installation</b> montaj tipi | <b>warranty</b> garanti |
|-------------------------|---------------------|---------------------------------|-------------------------|
|-------------------------|---------------------|---------------------------------|-------------------------|

stainless steel  
paslanmaz çelik

satin polished / satine polisaj  
mirror polished / ayna polisaj

vertical / dikey

10 years / 10 yıl

## Product Code

Ürün Kodu

CAS0560085002

CAS0560130003

CAS0560175004

| Width<br>Genislik | Height<br>Yükseklik | Depth<br>Derinlik | Conn Centers<br>Baglantı Aksı | Tube Quantity<br>Boru Sayısı | Thermal Power<br>Isıl Güç |       |      |
|-------------------|---------------------|-------------------|-------------------------------|------------------------------|---------------------------|-------|------|
|                   |                     |                   |                               |                              | btu                       | k/cal | watt |
| W                 | H                   | D                 | C                             |                              |                           |       |      |
| 560               | 850                 | 55                | 80                            | 2                            | 1660                      | 419   | 486  |
| 560               | 1300                | 55                | 80                            | 3                            | 2511                      | 634   | 736  |
| 560               | 1750                | 55                | 80                            | 4                            | 3368                      | 849   | 987  |

EN 442  $\Delta T$  60 °C [90/70-20 °C]

$\Delta T$  50 °C [75/65-20 °C] heat output conversion factor  $T=0.78$   
ısı gücü çevrim katsayısı  $T=0.78$