

AN·TRAX IT

HOME

TRIM

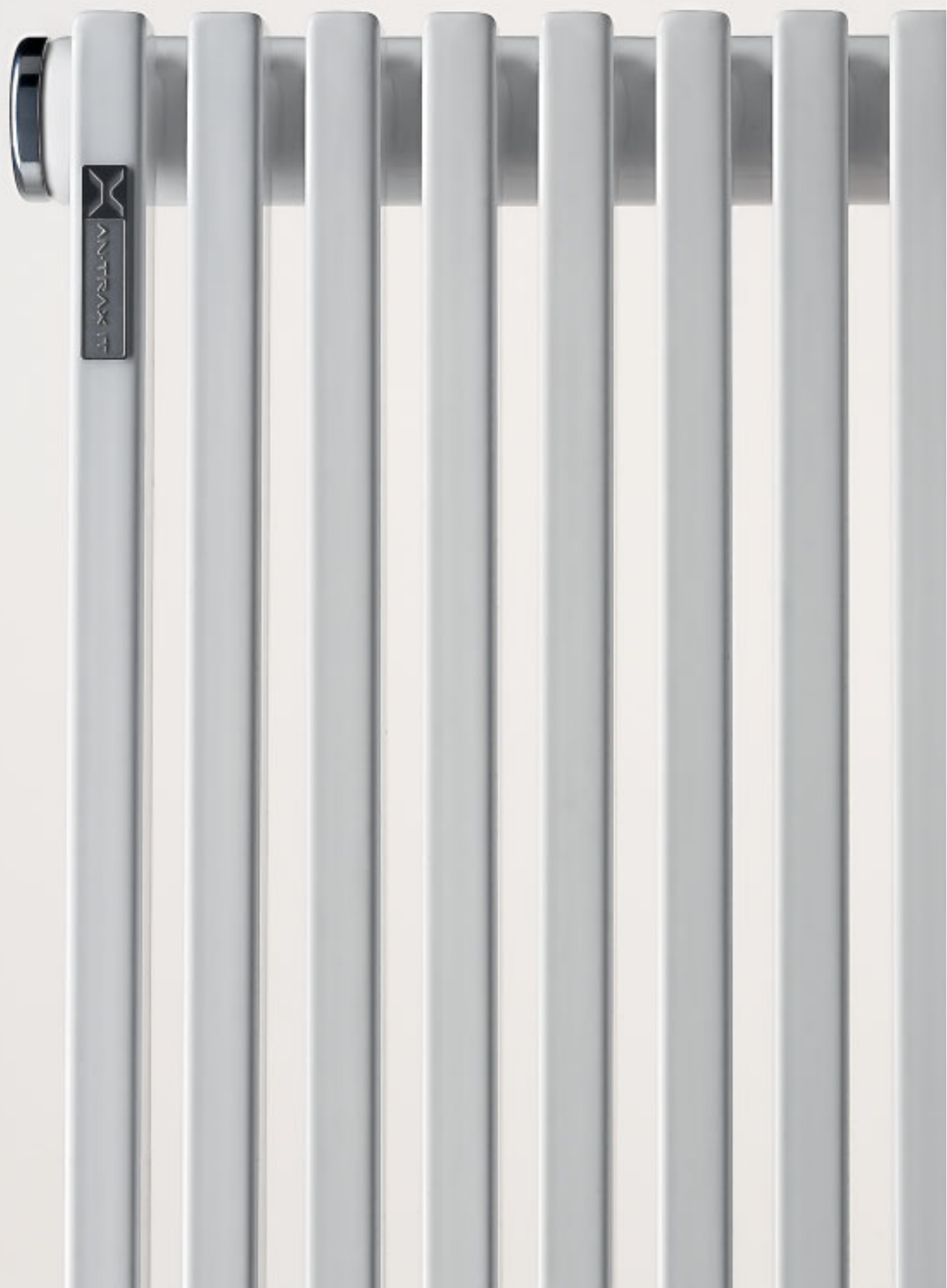


Trim

Radiatore in acciaio al carbonio caratterizzato da elementi tubolari a sezione rettangolare da 15 mm x 20 mm .

Disponibile in diverse dimensioni e oltre 200 varianti cromatiche. Può essere installato sia in verticale che in orizzontale.







HOME / TRIM_V

200 x 24.8 cm

WATT ΔT 50° [664 + 664 + 664 = 1992]

COLOR : BLMT + ARRG + BRAG

INFORMAZIONI TECNICHE / TECHNICAL DETAILS /

DONNÉES TECHNIQUES / TECHNISCHE DATEN

INFORMACIONES TÉCNICAS

PAGE 231



Radiator made of rectangular carbon steel tubes (section: 15 mm x 20 mm). Comes in various sizes and in more than 200 colours. Can be installed on the vertical or horizontal.

Radiateur en acier au carbone caractérisé par des éléments tubulaires à section rectangulaire de 15 mm x 20 mm . Disponible en différentes dimensions et en plus de 200 variantes chromatiques. Il peut être installé aussi bien à la verticale qu'à l'horizontale.



Heizkörper aus Kohlenstoffstahl, bestehend aus rechteckigen Rohren, deren Maße 15 mm x 20 mm betragen. In verschiedenen Größen und über 200 Farbtönen erhältlich. Kann sowohl vertikal als auch horizontal montiert werden.

Radiador en acero al carbono caracterizado por elementos tubulares de sección rectangular de 15 mm x 20 mm. Se encuentra disponible en diversos tamaños y más de 200 variantes cromáticas. Se puede instalar tanto en vertical como en horizontal.

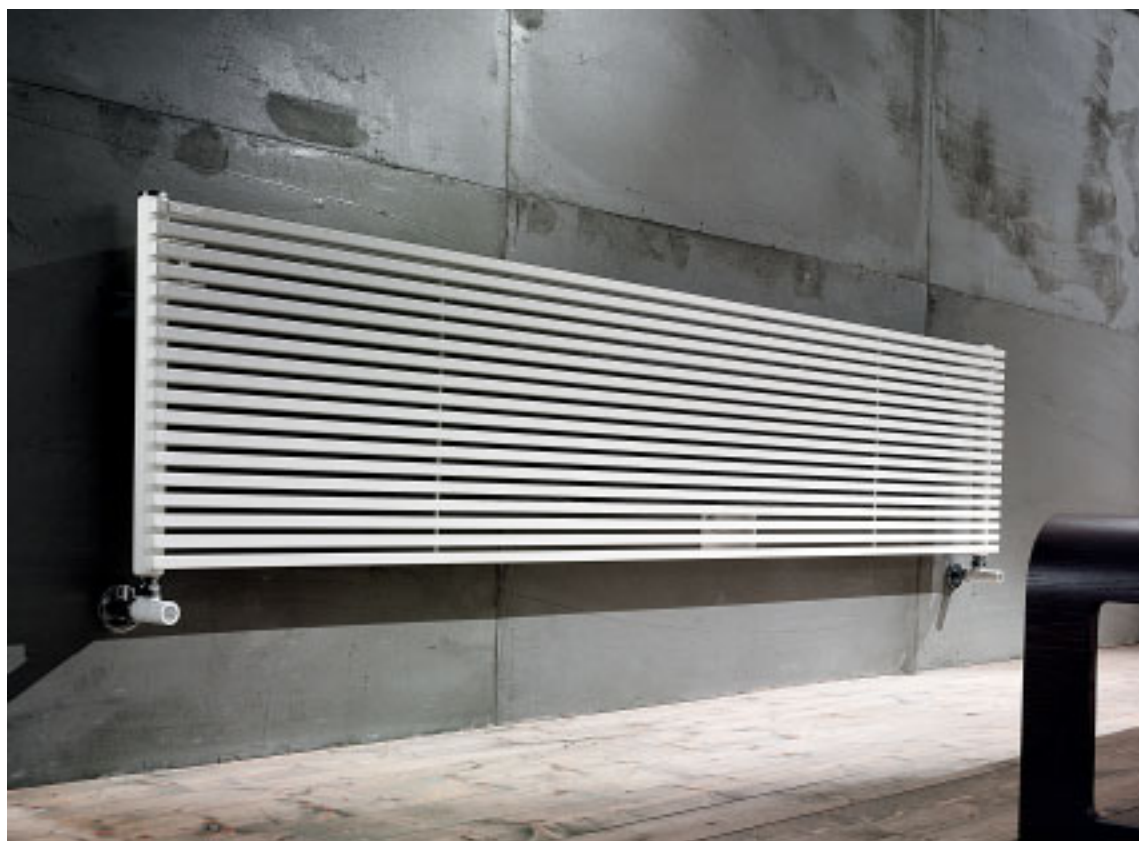
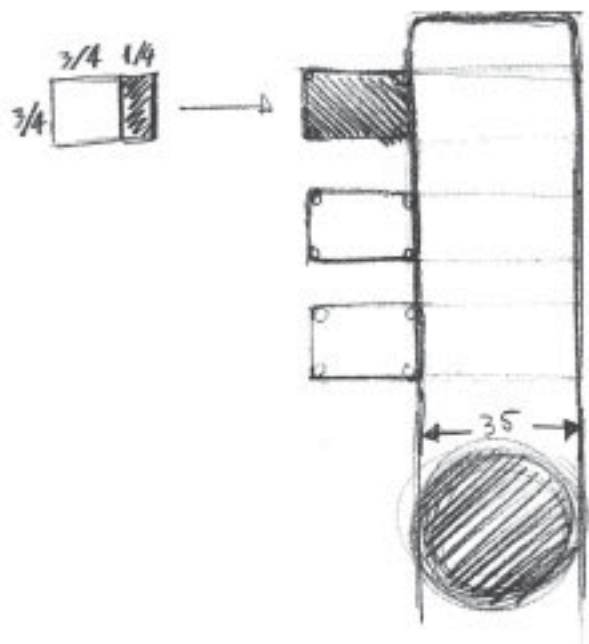


Home / TRIM_V
60 x 101.6 cm
WATT ΔT 50° [1400]
COLOR : BIAN

INFORMAZIONI TECNICHE / TECHNICAL DETAILS / DONNÉES
TECHNIQUES / TECHNISCHE DATEN / INFORMACIONES TÉCNICAS
PAGE 233

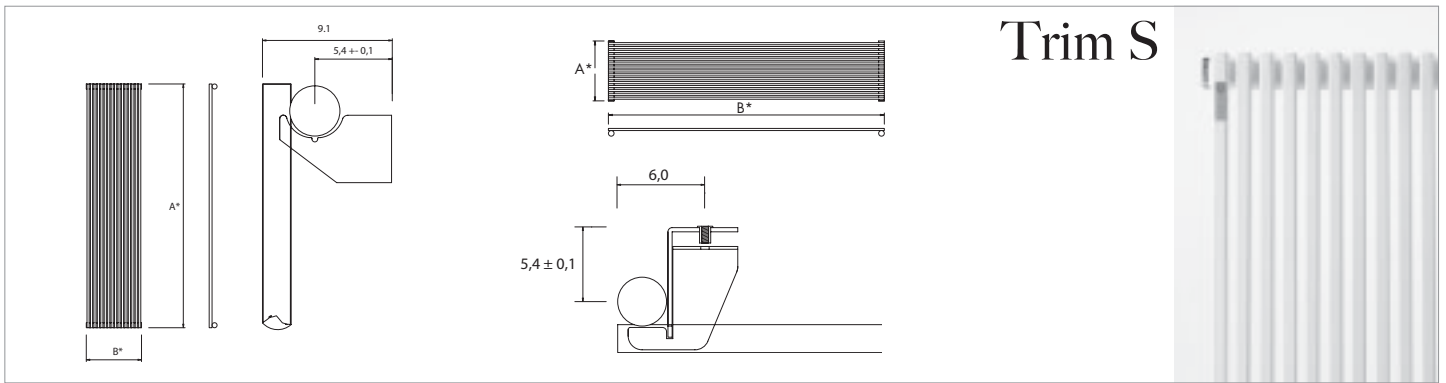
Home / TRIM_0
44 x 220 cm
WATT ΔT 50° [1303]
COLOR : BRAG

INFORMAZIONI TECNICHE / TECHNICAL DETAILS / DONNÉES
TECHNIQUES / TECNISCHE DATEN / INFORMACIONES TÉCNICAS
PAGE 232





Trim S



STBVS

$A^* \geq 180$
 $B^* \leq 90$

STBVP

$A^* \geq 40$
 $B^* \leq 60$

STBVVP

$A^* \geq 40$
 $B^* \leq 60$

[X] attacco standard
standard connection
raccord standard
standard Anschluss
conexión estándar

[B] attacco speciale
special connection
raccord spéciale
speziell Anschluss
conexión especial

[B5] attacco interasse 5 cm
pipe centres 5 cm
raccords 5 cm
5 cm Achsabstand Anschluss
conexión entre ejes: 5 cm.

P* 296

A*	L*	min. el.	max el.
60	0.172	10	42
70	0.194	10	42
80	0.216	10	42
100	0.260	10	42
120	0.305	10	42
160	0.393	10	42
170	0.416	10	42
180	0.438	10	42
200	0.482	10	42
220	0.526	10	24

A* = altezza / height / hauteur / Höhe / alto **B*** = larghezza / width / longueur / Breite / ancho **P*** = pagina / page / page / Seite / página
L* = contenuto acqua / content / volume / Inhalt / volumen **R*** = rinforzo / reinforcement / renforcement / Verstärkung / refuerzos

<p>Kcal = Watt x 0,860 BTU = Watt x 3,413</p> <p>Watt Δt 60° = Watt Δt 50° x 1,273 Watt Δt 40° = Watt Δt 50° x 0,744 Watt Δt 30° = Watt Δt 50° x 0,509 Watt Δt 20° = Watt Δt 50° x 0,297</p> <p>p max = 10.0 bar</p>	<p>Colori/ colours / couleurs / Farbe / colores</p> <p>[BIAN] B standard T + 10% S + 20%</p> <p>[RAL] S + 20%</p> <p>RAL non inclusi in tabella special Ral colours couleurs Ral spéciales RAL Farbe nicht in der Tabelle inbegriffen colores RAL especiales</p>	<p>Ulteriori dettagli Further details Ultérieures détails Weitere Einzelheiten Otros detalles</p> <p style="text-align: right;">P* 294</p>
---	--	--

TRIM S

Watt Δt 50°

No. el.	A* / B*	I*	60	70	80	100	120	160	170	180	200	220
10	24.8	33.8	221	254	286	352	417	543	572	603	664	724
12	29.6	38.6	265	305	343	422	501	651	687	724	797	869
14	34.4	43.4	309	356	401	492	584	760	801	845	930	1 014
16	39.2	48.2	353	406	458	563	668	868	916	966	1 063	1 159
18	44.0	53.0	397	457	515	633	751	977	1 030	1 086	1 196	1 303
20	48.8	57.8	441	508	572	703	834	1 085	1 145	1 207	1 329	1 448
22	53.6	62.6	486	559	630	774	918	1 194	1 259	1 328	1 462	1 593
24	58.4	67.4	530	610	687	844	1 001	1 302	1 374	1 448	1 594	1 738
26	63.2	72.2	574	660	744	914	1 085	1 411	1 488	1 569	1 727	
28	68.0	77.0	618	711	801	985	1 168	1 519	1 603	1 690	1 860	
30	72.8	81.8	662	762	859	1 055	1 252	1 628	1 717	1 810	1 993	
32	77.6	86.6	706	813	916	1 126	1 335	1 736	1 832	1 931	2 126	
34	82.4	91.4	750	864	973	1 196	1 419	1 845	1 946	2 052	2 259	
36	87.2	96.2	794	914	1 030	1 266	1 502	1 953	2 061	2 172	2 392	
38	92.0	101.0	839	965	1 088	1 337	1 586	2 062	2 175	2 293	2 525	
40	96.8	105.8	883	1 016	1 145	1 407	1 669	2 170	2 290	2 414	2 657	
42	101.6	110.6	927	1 067	1 202	1 477	1 752	2 279	2 404	2 534	2 790	

I*		56 cm	66 cm	76 cm	96 cm	116 cm	156 cm	166 cm	176 cm	196 cm	216 cm
----	--	-------	-------	-------	-------	--------	--------	--------	--------	--------	--------

TRIM ORIZZONTALE / HORIZONTAL / HORIZONTAL / HORIZONTAL / HORIZONTAL

SOVHXOS

[X 1] [X 2]

[X] attacco standard
standard connection
raccord standard
standard Anschluss
conexión estándar

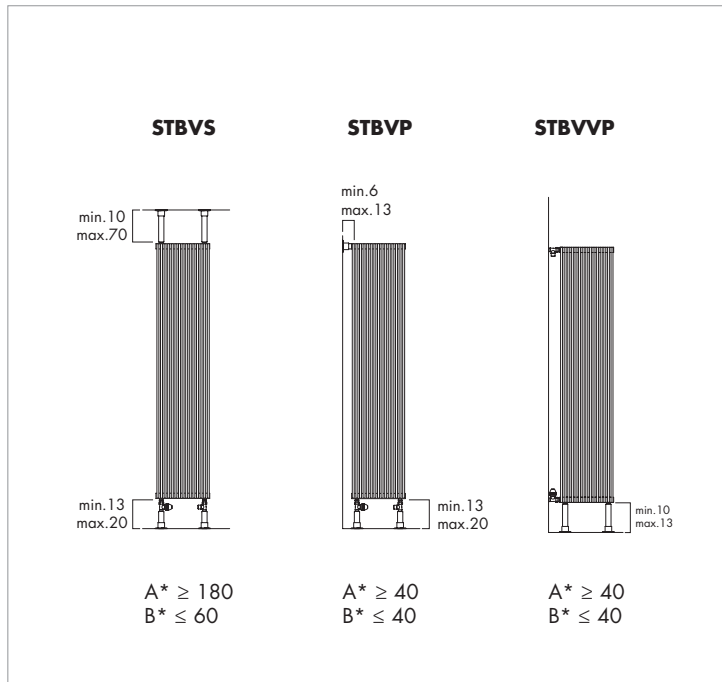
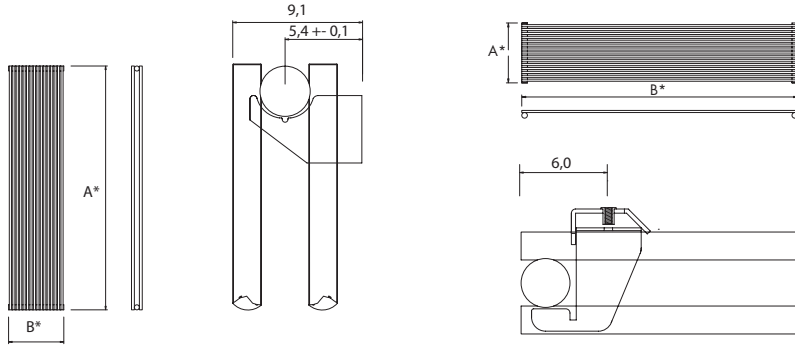
[B] attacco speciale
special connection
raccord speciale
speziell Anschluss
conexión especial

[B5] attacco interasse 5 cm
pipe centres 5 cm
raccords 5 cm
5 cm Achsabstand Anschluss
conexión entre ejes: 5 cm.

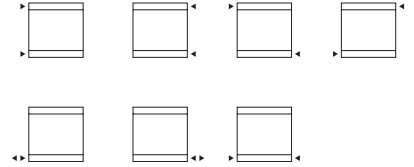
P* 296

A* = altezza / height / hauteur / Höhe / alto B* = larghezza / width / longueur / Breite / ancho
I* = interasse / pipe centres / distance entre depart et retour / Achsabstand / distancia entre las conexiones

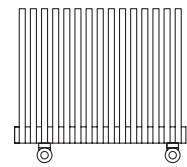
Trim D



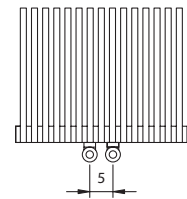
[X] attacco standard
standard connection
raccord standard
standard Anschluss
conexión estándar



[B] attacco speciale
special connection
raccord spéciale
speziell Anschluss
conexión especial



[B5] attacco interasse 5 cm
pipe centres 5 cm
raccords 5 cm
5 cm Achsabstand Anschluss
conexión entre ejes: 5 cm.



P* 296

A*	L*	min. el.	max el.
60	0.305	10	42
70	0.349	10	42
80	0.393	10	42
100	0.482	10	42
120	0.571	10	42
160	0.748	10	42
170	0.793	10	42
180	0.837	10	42
200	0.926	10	42
220	1.014	10	24

A* = altezza / height / hauteur / Höhe / alto B* = larghezza / width / longueur / Breite / ancho P* = pagina / page / page / Seite / página
L* = contenuto acqua / content / volume / Inhalt / volumen R* = rinforzo / reinforcement / renforcement / Verstärkung / refuerzos

<p>Kcal = Watt x 0,860 BTU = Watt x 3,413</p> <p>Watt Δt 60° = Watt Δt 50° x 1,282 Watt Δt 40° = Watt Δt 50° x 0,737 Watt Δt 30° = Watt Δt 50° x 0,498 Watt Δt 20° = Watt Δt 50° x 0,286</p> <p>p max = 10.0 bar</p>	<p>Colori/ colours / couleurs / Farbe / colores</p> <p>[BIAN] B standard T + 10% S + 20%</p> <p>[RAL] RAL non inclusi in tabella special Ral colours couleurs Ral spéciales RAL Farbe nicht in der Tabelle inbegriffen colores RAL especiales</p>	<p>Ulteriori dettagli Further details Ultérieures détails Weitere Einzelheiten Otros detalles</p> <p>P* 294</p>
--	---	---

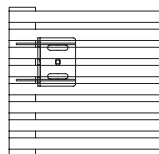
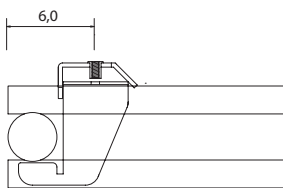
TRIM D

Watt Δt 50°

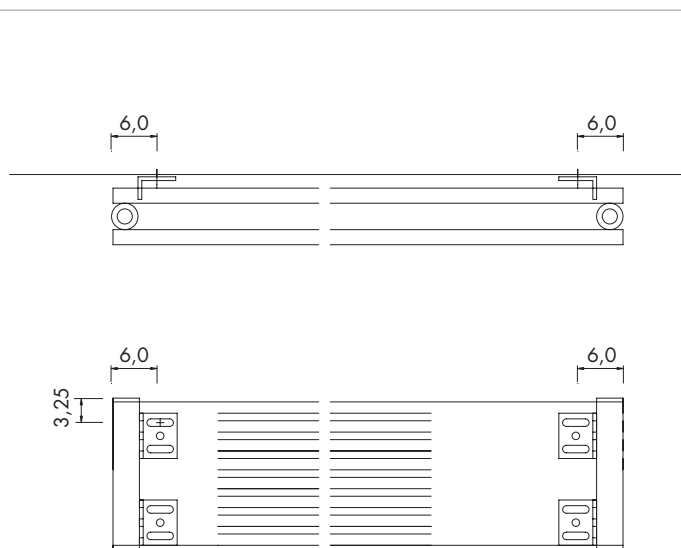
No. el.	A* B*	I*	60	70	80	100	120	160	170	180	200	220
10	24.8	33.8	333	384	433	531	626	814	859	905	994	1 084
12	29.6	38.6	400	461	520	637	752	977	1 030	1 086	1 193	1 301
14	34.4	43.4	467	537	607	743	877	1 139	1 202	1 266	1 392	1 517
16	39.2	48.2	533	614	693	850	1 002	1 302	1 374	1 447	1 591	1 734
18	44.0	53.0	600	691	780	956	1 128	1 465	1 546	1 628	1 790	1 951
20	48.8	57.8	667	768	867	1 062	1 253	1 628	1 717	1 809	1 989	2 168
22	53.6	62.6	733	845	953	1 168	1 378	1 790	1 889	1 990	2 187	2 385
24	58.4	67.4	800	921	1 040	1 274	1 503	1 953	2 061	2 171	2 386	2 601
26	63.2	72.2	867	998	1 127	1 381	1 629	2 116	2 232	2 352	2 585	
28	68.0	77.0	933	1 075	1 213	1 487	1 754	2 279	2 404	2 533	2 784	
30	72.8	81.8	1 000	1 152	1 300	1 593	1 879	2 441	2 576	2 714	2 983	
32	77.6	86.6	1 067	1 229	1 387	1 699	2 005	2 604	2 748	2 895	3 182	
34	82.4	91.4	1 133	1 305	1 473	1 806	2 130	2 767				
36	87.2	96.2	1 200	1 382	1 560	1 912	2 255	2 930				
38	92.0	101.0	1 267	1 459	1 647	2 018	2 380	3 092				
40	96.8	105.8	1 333	1 536	1 733	2 124	2 506	3 255				
42	101.6	110.6	1 400	1 612	1 820	2 230	2 631	3 418				

I*		56 cm	66 cm	76 cm	96 cm	116 cm	156 cm	166 cm	176 cm	196 cm	216 cm
----	--	-------	-------	-------	-------	--------	--------	--------	--------	--------	--------

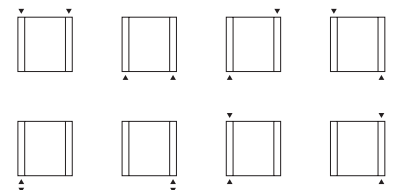
TRIM ORIZZONTALE / HORIZONTAL / HORIZONTAL / HORIZONTAL / HORIZONTAL



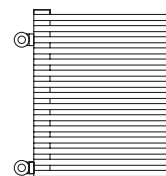
SOVHXOD



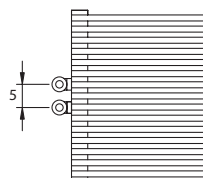
[X] attacco standard
standard connection
raccord standard
standard Anschluss
conexión estándar



[B] attacco speciale
special connection
raccord spéciale
speziell Anschluss
conexión especial



[B5] attacco interasse 5 cm
pipe centres 5 cm
raccords 5 cm
5 cm Achsabstand Anschluss
conexión entre ejes: 5 cm.



P* 296

ANTRAX IT SRL
VIA BOSCALTO 40
31023 RESANA TV - ITALY
TEL. +39 0423 7174
FAX +39 0423 717474
WWW.ANTRAX.IT
ANTRAX@ANTRAX.IT

