

AN·TRAX IT

HOME

TIF



# Tif

Radiatore in acciaio al carbonio caratterizzato da una lastra in acciaio sagomato ai lati.

Disponibile in diverse dimensioni e oltre 200 varianti cromatiche, può essere dotato, a richiesta, di un comodo porta salviette.

*Radiator made of a sheet of carbon steel with shaped sides.*

*Comes in various sizes and in more than 200 colours; upon request it can also be fit with convenient towel warmer.*

*Heizkörper aus Kohlenstoffstahl mit seitlich abgerundeter Stahlplatte. In verschiedenen Größen und über 200 Farbtönen erhältlich. Auf Anfrage kann er mit einem praktischen Handtuchhalter ausgestattet werden.*

*Radiateur en acier au carbone caractérisé par une plaque en acier cintré aux côtés.*

*Disponibile en différentes dimensions et en plus de 200 variantes chromatiques, il peut être doté, sur demande, d'un pratique porte-serviettes.*

*Radiador en acero al carbono caracterizado por una placa en acero perfilado por los lados.*

*Disponibile en diversos tamaños y más de 200 variantes cromáticas, puede disponer, si se solicita, de un cómodo toallero.*

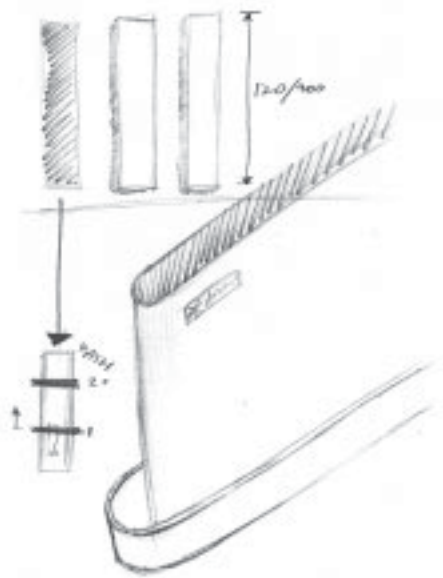






Home / TIF BATH  
203 x 39.8 CM  
WATT ΔT 50° [ 706 ]  
COLOR : BRAG

INFORMAZIONI TECNICHE / TECHNICAL DETAILS / DONNÉES  
TECHNIQUES / TECHNISCHE DATEN / INFORMACIONES TÉCNICAS  
PAGE 223





**Home / TIF-0**

203 x 39.8 cm

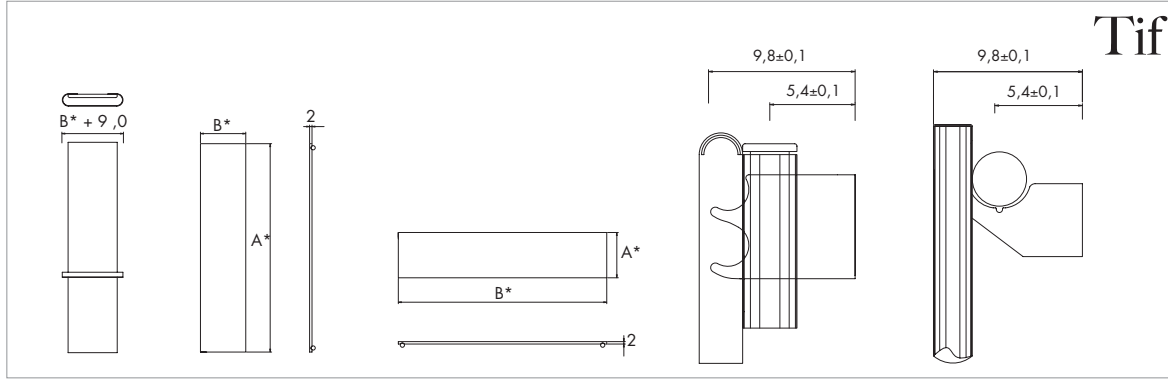
WATT  $\Delta T$  50° [ 798 ]

COLOR : GRPR

INFORMAZIONI TECNICHE / TECHNICAL DETAILS / DONNÉES  
TECHNIQUES / TECHNISCHE DATEN / INFORMACIONES TÉCNICAS  
PAGE 223



Tif



[X] attacco standard  
standard connection  
raccord standard  
standard Anschluss  
conexión estándar

[B] attacco speciale  
special connection  
raccord spéciale  
speziell Anschluss  
conexión especial

[B5] attacco interasse 5 cm  
pipe centres 5 cm  
raccords 5 cm  
5 cm Achsabstand Anschluss  
conexión entre ejes: 5 cm.

P\* 296

[X] attacco standard  
standard connection  
raccord standard  
standard Anschluss  
conexión estándar

[B] attacco speciale  
special connection  
raccord spéciale  
speziell Anschluss  
conexión especial

[B5] attacco interasse 5 cm  
pipe centres 5 cm  
raccords 5 cm  
5 cm Achsabstand Anschluss  
conexión entre ejes: 5 cm.

P\* 296

verticale / vertical / verticale / vertical / vertical										
A* cm	in	B* cm	in	l* cm	in	l* cm	in	art*	BTU Δt 50°	watt Δt 50°
63.0	24.8	83.0	32.7	56.0	22.0	89.0	35.0	TF25000S060022	1 871	549
173.0	68.1	39.8	15.7	166.0	65.4	45.8	18.0	TF25000S170010	2 073	608
173.0	68.1	54.2	21.3	166.0	65.4	60.2	23.7	TF25000S170014	2 903	851
173.0	68.1	68.6	27.0	166.0	65.4	74.6	29.4	TF25000S170018	3 732	1 094
203.0	79.9	39.8	15.7	196.0	77.2	45.8	18.0	TF25000S200010	2 409	706
203.0	79.9	54.2	21.3	196.0	77.2	60.2	23.7	TF25000S200014	3 372	989
203.0	79.9	68.6	27.0	196.0	77.2	74.6	29.4	TF25000S200018	4 335	1 271
Portasalvietta 48 cm / towel bar 48 cm / porte-serviettes 48 cm der Handtuchhalter 48 cm / porta toalla 48 cm								ACTIFP048		
Portasalvietta 63 cm / towel bar 63 cm / porte-serviettes 63 cm der Handtuchhalter 63 cm / porta toalla 63 cm								ACTIFP063		
orizzontale / horizontal / horizontale / horizontal / horizontal										
B* cm	in	A* cm	in	l* cm	in	l* cm	in	art*	BTU Δt 50°	watt Δt 50°
173.0	68.1	39.8	15.7	166.0	65.4	45.8	18.0	TO25000S170010	2 313	678
173.0	68.1	54.2	21.3	166.0	65.4	60.2	23.7	TO25000S170014	3 241	950
173.0	68.1	68.6	27.0	166.0	65.4	74.6	29.4	TO25000S170018	4 166	1 222
203.0	79.9	39.8	15.7	196.0	77.2	45.8	18.0	TO25000S200010	2 723	798
203.0	79.9	54.2	21.3	196.0	77.2	60.2	23.7	TO25000S200014	3 811	1 118
203.0	79.9	68.6	27.0	196.0	77.2	74.6	29.4	TO25000S200018	4 899	1 437

A\* = altezza / height / hauteur / Höhe / alto B\* = larghezza / width / longueur / Breite / ancho art\* = articolo / model / modèle / Artikel / artículo P\* = pagina / page / page / Seite / página  
l\* = interasse / pipe centres / distance entre depart et retour / Achsabstand / distancia entre las conexiones

Kcal = Watt x 0,860  
BTU = Watt x 3,413

Watt Δt 60° = Watt Δt 50° x 1,264  
Watt Δt 40° = Watt Δt 50° x 0,750  
Watt Δt 30° = Watt Δt 50° x 0,518  
Watt Δt 20° = Watt Δt 50° x 0,307

p max = 10.0 bar

Colori / colours / couleurs / Farbe / colores

[ BIAN ] B standard  
T + 10%  
S + 20%

[ RAL ] S + 20%

RAL non inclusi in tabella  
special Ral colours  
couleurs Ral spéciales  
RAL Farbe nicht in der Tabelle inbegriffen  
colores RAL especiales

Ulteriori dettagli  
Further details  
Ulérieures détails  
Weitere Einzelheiten  
Otros detalles

P\* 294





**ANTRAX IT SRL**  
Via BOSCALTO 40  
31023 RESANA TV - ITALY  
TEL. +39 0423 7174  
FAX +39 0423 717474  
WWW.ANTRAX.IT  
ANTRAX@ANTRAX.IT

