

AN·TRAX IT

GRIFFE

ZERO-OTTO

DESIGN FRANCESCO LUCCHESI

"Mirar el pasado para diseñar el presente con ideas que miran el futuro", esta es la filosofía proyectual de Francesco Lucchese que desarrolla los proyectos buscando una relación con la empresa para construir estrategias. Añadir a la estética la funcionalidad y la emotividad unida a la utilización y a la posesión de un objeto son los ingredientes de su forma de proyectar. Todos los proyectos de Francesco Lucchese se realizan de forma que se conviertan en una experiencia; la actividad sensorial se vuelve primaria durante la utilización de un producto o recorriendo un acondicionamiento. La vista, los sonidos, el perfume y la percepción táctil son la investigación que permite dar fuerza al proyecto y a la comunicación de sus peculiaridades. La actividad de arquitecto se define a través de proyectos importantes tanto en Italia como en el extranjero, como un multisala y un hotel en Sofía, una sala de exposiciones en Shanghai y una en Brasil. Se ocupa de forma paralela de su actividad de docente en el Politécnico de Milán, el la Facultad de diseño, acompañándola con experiencias de enseñanza en el extranjero.





Awards :

2010 RedDot design award winner 2010_Germany

2009 Selected Adi index_Italy

2009 Design plus winner_Germany

2009 Selected Codex_Italy

Aggiungere all'estetica la funzionalità e l'emotività legata all'utilizzo ed al possesso di un oggetto sono gli ingredienti del progettare di Francesco Lucchese.

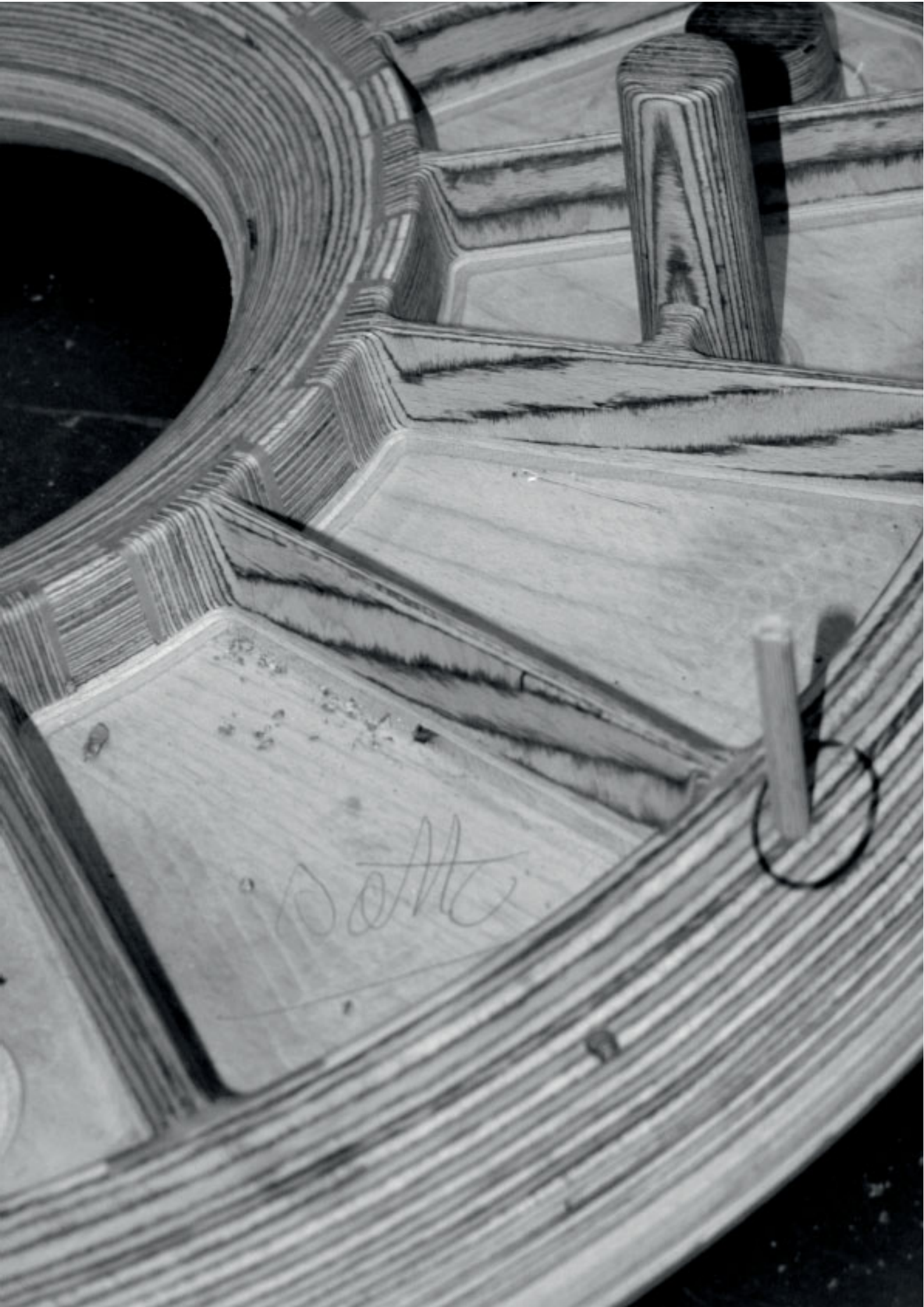
Da questa filosofia e dalla sua creatività nasce *Zero-Otto*, un nuovo concetto di termoarredo.

Oltre a riscaldare, *Zero-Otto*, nella versione singola, offre la possibilità di profumare l'ambiente circostante grazie ad un contenitore di essenze che si integra formalmente con il radiatore.

In sintonia con le nostre emozioni e stati d'animo è possibile infatti diffondere nell'ambiente l'essenza desiderata.

Caratterizzato da una forma semplice e pulita, si presta ad arredare, oltre che a riscaldare, ambienti contemporanei.

Zero-Otto è realizzato in alluminio e può essere installato singolarmente oppure in verticale o in orizzontale, nella versione doppia.



Dette



Griffe / ZERO-OTTO
DESIGN FRANCESCO LUCCHESI
140.5 x 80 CM
WATT Δ T 50° [1098]
COLOR : BRAG

INFORMAZIONI TECNICHE / TECHNICAL DETAILS /
DONNÉES TECHNIQUES / TECHNISCHE DATEN /
INFORMACIONES TÉCNICAS
PAGE 218



Blending functionality and the thrill of using and owning an item with beauty are the basic ingredients of Francesco Lucchese's way of designing.

From this philosophy and his creativity comes Zero-Otto, a new concept in designer heating.

Besides heating, the single unit model of Zero-Otto can also emit a fragrance into the room as there is an essences-holder formally incorporated into the radiator.

We can give the environment the fragrance that reflects our emotions and our mood.

This unit has a simple, clean-cut shape that not only heats but can also decorate a contemporary environment.

Made of aluminium, Zero-Otto can be installed individually or in twos, paired either on the vertical or horizontal.

Ajouter à l'esthétique la fonctionnalité et l'émotivité liée à l'utilisation et à la possession d'un objet sont les ingrédients du projet de Francesco Lucchese.

De cette philosophie et de sa créativité, naît Zero-Otto, un nouveau concept de radiateurs déco.

En plus de réchauffer, Zero-Otto, dans sa version simple, offre la possibilité de parfumer l'atmosphère environnante grâce à un récipient à essences qui s'intègre formellement avec le radiateur.

En harmonie avec nos émotions et états d'âme, il est en effet possible de répandre dans l'atmosphère l'essence désirée.

Caractérisé par une forme simple et nette, il se prête à meubler, en plus de réchauffer, les environnements contemporains.

Zero-Otto est réalisé en aluminium et peut être installé seul ou verticalement ou horizontalement dans la version double.

Die Fähigkeit Ästhetik mit Funktionalität und einem Gefühl der Vertrautheit zu verbinden, die durch den Gebrauch und den Besitz des Gegenstands vermittelt werden, ist die grundlegende Eigenschaft der Planungsarbeit von Francesco Lucchese. Dieser Philosophie und seiner Kreativität entspringt Zero-Otto, ein neues Konzept für Design-Heizkörper. Als Einzelteil versteht Zero-Otto es nicht nur das Ambiente zu wärmen, sondern, dank eines Behälters für Essenzen, der sich der Form nach dem Heizkörper anpasst, den Raum auch mit einem angenehmen Duft zu erfüllen. Dadurch kann man im Raum einen Duft verbreiten, der mit unserem Gemütszustand im Einklang steht. Seine Form ist einfach und schlicht. Deshalb eignet er sich zeitgenössische Räume nicht nur zu wärmen, sondern auch einzurichten. Zero-Otto besteht aus Aluminium und kann einzeln oder mehrfach installiert werden, hierbei mit der Möglichkeit den Heizkörper vertikal oder horizontal zu montieren.

Añadir a la estética la funcionalidad y la emotividad unida a la utilización y a la posesión de un objeto son los ingredientes de los proyectos de Francesco Lucchese.

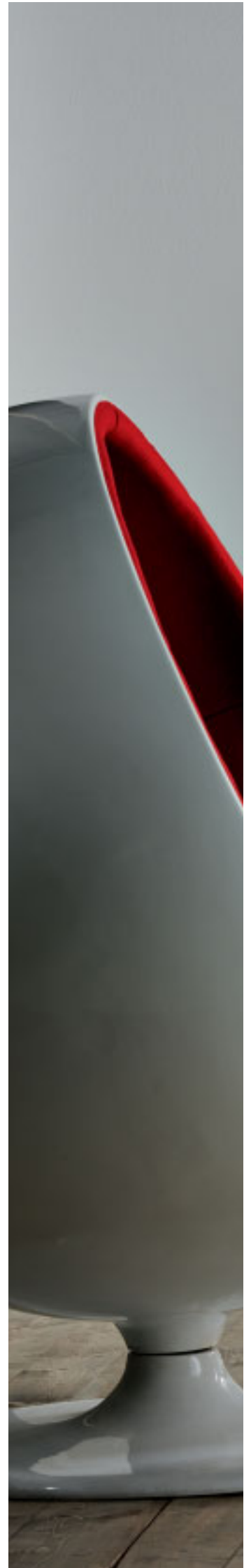
De esta filosofía y de su creatividad nace Zero-Otto, un nuevo concepto de radiador y decoración al mismo tiempo.

Además de calentar, Zero-Otto, en la versión individual, ofrece la posibilidad de perfumar el ambiente circunstante gracias a una caja de esencias que se integra formalmente con el radiador.

En sintonía con nuestras emociones y estados de ánimo, es posible difundir en efecto en el ambiente la esencia deseada.

Caracterizado por una forma sencilla y limpia, se presta para amueblar, además de calentar, ambientes contemporáneos.

Zero-Otto está fabricado en aluminio y se puede instalar de forma individual o en vertical o en horizontal, en la versión doble.



Griffe / ZERO-OTTO
DESIGN FRANCESCO LUCCHESI
140.5 x 80 CM
WATT ΔT 50° [1098]
COLOR : CAFE

INFORMAZIONI TECNICHE / TECHNICAL DETAILS/
DONNÉES TECHNIQUES / TECHNISCHE DATEN /
INFORMACIONES TÉCNICAS
PAGE 218

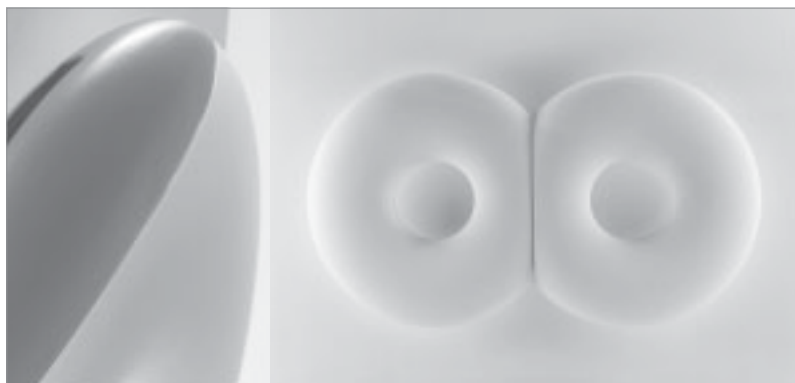




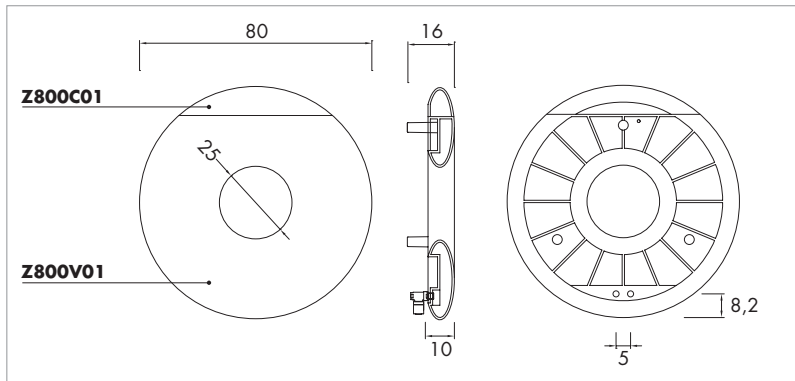
Griffe / ZERO-OTTO
DESIGN FRANCESCO LUCCHESI
Ø 80 CM
WATT ΔT 50° [549]
COLOR : CAFE + BIAN

INFORMAZIONI TECNICHE / TECHNICAL DETAILS/
DONNÉES TECHNIQUES / TECHNISCHE DATEN /
INFORMACIONES TÉCNICAS
PAGE 218

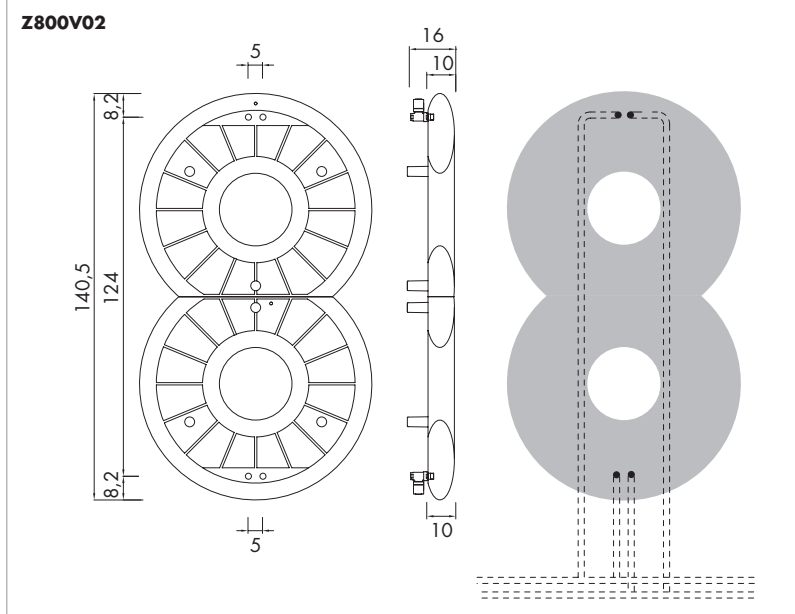
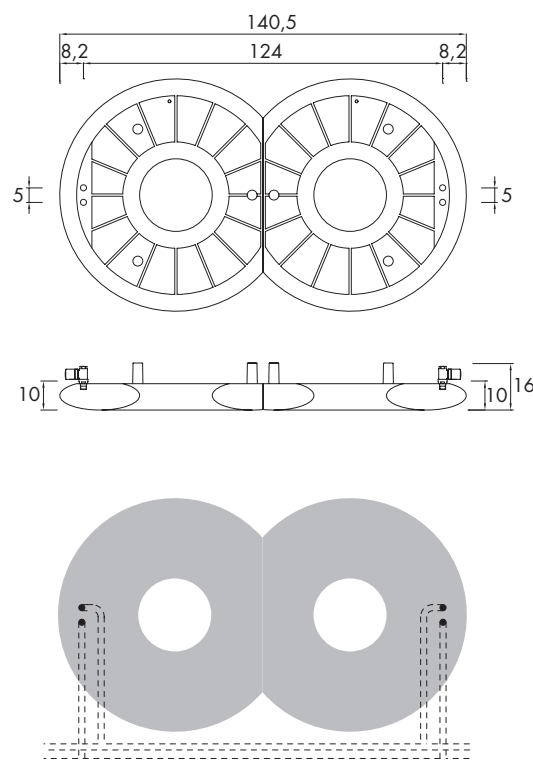




Zero-Otto DESIGN FRANCESCO LUCCHESI



Z800O02



A* cm	in	B* cm	in	I* cm	in	art*	BTU Δt 50°	watt Δt 50°	
Zero									
80	31,5	80,0	31,5	5,0	2,0	Z800V01	1.874	549	
Otto									
140,5	55,3	80,0	31,5	5,0	2,0	Z800V02	3.747	1.098	
80	31,5	140,5	55,3	5,0	2,0	Z800O02	3.747	1.098	
dima / tempalte / gabarit / Spurlehre / escantillón							Z8DIMA		

A* = altezza / height / hauteur / Höhe / alto B* = larghezza / width / longueur / Breite / ancho art* = articolo / model / modèle / Artikel / artículo
P* = pagina / page / page / Seite / página I* = interasse / pipe centres / distance entre depart et retour / Achsabstand / distancia entre las conexiones



AVC1025
AVC1006

Ulteriori dettagli
Further details
Ulérieures détails
Weitere Einzelheiten
Otros detalles

P* 294

Colori/ colours / couleurs / Farbe / colores

[BIAN] B standard
T + 10%
S + 20%
[RAL] S + 20%
RAL non inclusi in tabella
special Ral colours
couleurs Ral spéciales
RAL Farbe nicht in der Tabelle inbegriffen
colores RAL especiales

Kcal = Watt x 0,860
BTU = Watt x 3,413

Watt Δt 20° = Watt Δt 50° x 0,285
Watt Δt 30° = Watt Δt 50° x 0,497
Watt Δt 40° = Watt Δt 50° x 0,737
Watt Δt 60° = Watt Δt 50° x 1,283

p max = 3.5 bar

ANTRAX IT SRL
Via BOSCALTO 40
31023 RESANA TV - ITALY
TEL. +39 0423 7174
FAX +39 0423 717474
WWW.ANTRAX.IT
ANTRAX@ANTRAX.IT

