

AN·TRAX IT

GRIFFE

TUBONE

DESIGN ANDREA CROSETTA

Tubone

DESIGN ANDREA CROSETTA



Awards :

2008 Selezione compasso d'oro_Italy

2007 Selezione Adi index_Italy

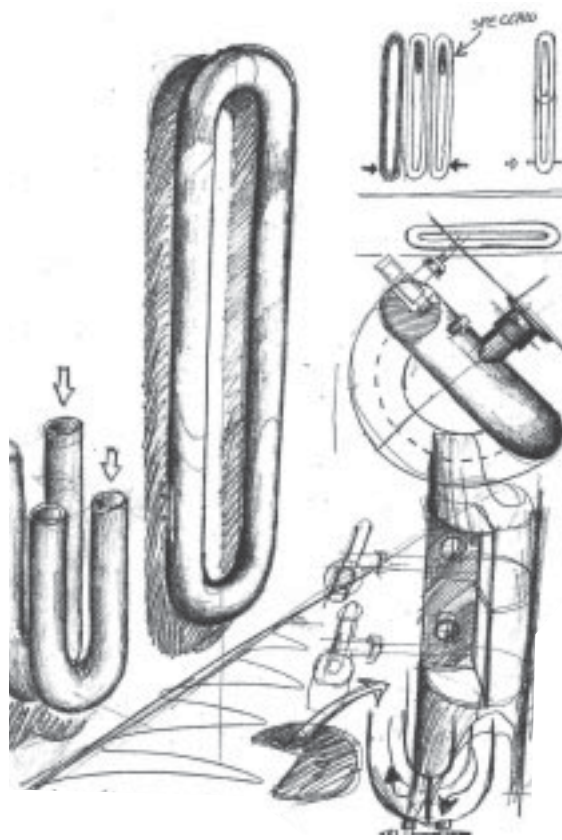
2006 Winner Baneo_Spagna

2006 Selected Oderzo Aziende & design_Italy

... quando si crede che non ci sia più nulla da inventare la mente si contrae ed un cumulo di esperienze, di immagini, di forme, di oggetti si comprimono per poi esplodere in una nuova idea. L'innovazione continua... (Andrea Crosetta)

Tubone nasce come forma lineare, semplice e pulita dove le proporzioni diventano elemento caratterizzante ed identificativo. L'elemento base è costituito da un anello ovale realizzato con un tubolare dalla sezione importante, ben 60 mm, con due curve molto secche a 180 gradi. Un oggetto pulito e semplice che diventa elemento di partenza per la creazione di una intera collezione di radiatori in grado di far fronte a molteplici esigenze funzionali ed estetiche. La sua conformazione gli permette di svilupparsi in elementi affiancati oppure sovrapposti, può essere installato in orizzontale oppure in verticale, può essere posizionato a pavimento di fronte ad una vetrata, oppure diventare una panca. Grazie alla sua flessibilità risulta ideale la sua collocazione in tutti gli ambienti compreso il bagno dove diventa anche porta salviette se posizionato in orizzontale sopra alla vasca, rispondendo pienamente al concetto di famiglia che caratterizza tutti gli ultimi modelli di radiatori Antrax IT.









Griffe / TUBONE

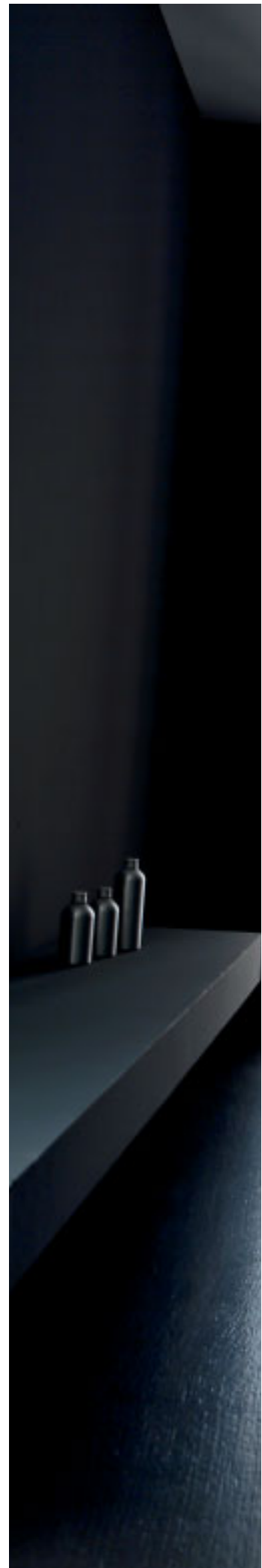
DESIGN ANDREA CROSETTA

170 x 21 cm

WATT ΔT 50° [367]

COLOR : GRGR

INFORMAZIONI TECNICHE / TECHNICAL DETAILS / DONNÉES
TECHNIQUES / TECHNISCHE DATEN / INFORMACIONES TÉCNICAS
PAGE 208



Griffe / TUBONE

DESIGN ANDREA CROSETTA

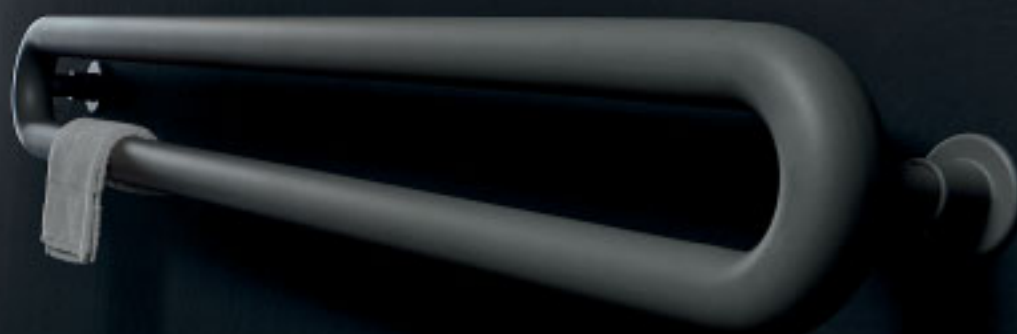
21 x 170 CM

WATT ΔT 50° [412]


COLOR : GRGR

INFORMAZIONI TECNICHE / TECHNICAL DETAILS / DONNÉES
TECHNIQUES / TECHNISCHE DATEN / INFORMACIONES TÉCNICAS

PAGE 208







Griffe / TUBONE
DESIGN ANDREA CROSETTA
170 x 21 x 22 CM
WATT ΔT 50° [565]
COLOR : GRTT

INFORMAZIONI TECNICHE / TECHNICAL DETAILS / DONNÉES
TECHNIQUES / TECHNISCHE DATEN / INFORMACIONES TÉCNICAS
PAGE 208

... genau dann, wenn man glaubt es gäbe nichts mehr zu erfinden, spannt sich das Gehirn an: Erfahrungen, Bilder, Formen und Gegenstände überhäufen sich um schlussendlich in einer neuen Idee Gestalt anzunehmen. Die Innovation setzt fort ... (Andrea Crosetta)

Tubone entsteht als lineare, einfache und schlichte Form, in der die Proportionen prägende und kennzeichnende Eigenschaft zugleich sind. Das Grundelement ist ein ovaler Ring, der aus einem Rundrohr von 60 mm Durchmesser besteht und zwei sehr klare Kurven, zu je 180 Grad, zeichnet. Ein einfacher und schlichter Gegenstand, der zum Ausgangspunkt einer ganzen Kollektion von Heizkörpern wird, die es verstehen

verschiedenste funktionale und ästhetische Ansprüche zu erfüllen.

Seine Gestalt ermöglicht ihm sich in nebeneinanderliegende oder überlappende Elemente zu verwandeln. Er kann sowohl senkrecht als auch waagrecht, am Boden gegenüber einem Glasfenster oder als Sitzbank montiert werden.

Dank seiner Flexibilität kann er problemlos in allen Räumen eingesetzt werden, selbst im Badezimmer. Hier kann man ihn waagrecht oberhalb der Badewanne montieren und zum Handtuchhalter machen. Er entspricht dadurch voll und ganz den Ansprüchen einer Familie, ebenso wie alle anderen, letztlich kreierten Heizkörper-Modelle der Firma Antrax IT.

... cuando se cree que no queda ya nada para inventar la mente se contrae y una acumulación de experiencias, de imágenes, de formas y de objetos se comprimen para luego explotar en una nueva idea. La innovación continúa... (Andrea Crosetta)

Tubone nace como forma lineal, sencilla y limpia donde las proporciones se convierten en un elemento caracterizante e identificativo. El elemento base está formado por un anillo ovalado realizado con un tubular de sección importante, nada menos que 60 mm, con dos curvas muy secas a 180 grados.

Un objeto limpio y sencillo que se convierte en elemento inicial para la creación de toda una colección de radiadores capaces de enfrentarse a múltiples exigencias funcionales y estéticas.

Su forma le permite desarrollarse en elementos encajados o sobrepuestos, se puede instalar en horizontal o en vertical, puede colocarse en el suelo delante de una vidriera, o convertirse en un banco.

Gracias a su flexibilidad resulta ideal su colocación en todos los ambientes incluido el baño, donde se convierte también en toallero si se coloca en horizontal encima de la bañera, respondiendo plenamente al concepto de familia que caracteriza todos los últimos modelos de radiadores Antrax IT.

Griffe / TUBONE

DESIGN ANDREA CROSETTA

21 x 200 cm

WATT ΔT 50° [724]

COLOR : GRIT

INFORMAZIONI TECNICHE / TECHNICAL DETAILS / DONNÉES
TECHNIQUES / TECHNISCHE DATEN / INFORMACIONES TÉCNICAS
PAGE 208





Griffe / TUBONE BATH ELECTRICAL

DESIGN ANDREA CROSETTA

170 x 21 [36] CM

WATT [275]

COLOR : BRAG

INFORMAZIONI TECNICHE / TECHNICAL DETAILS / DONNÉES
TECHNIQUES / TECNISCHE DATEN / INFORMACIONES TÉCNICAS
PAGE 208

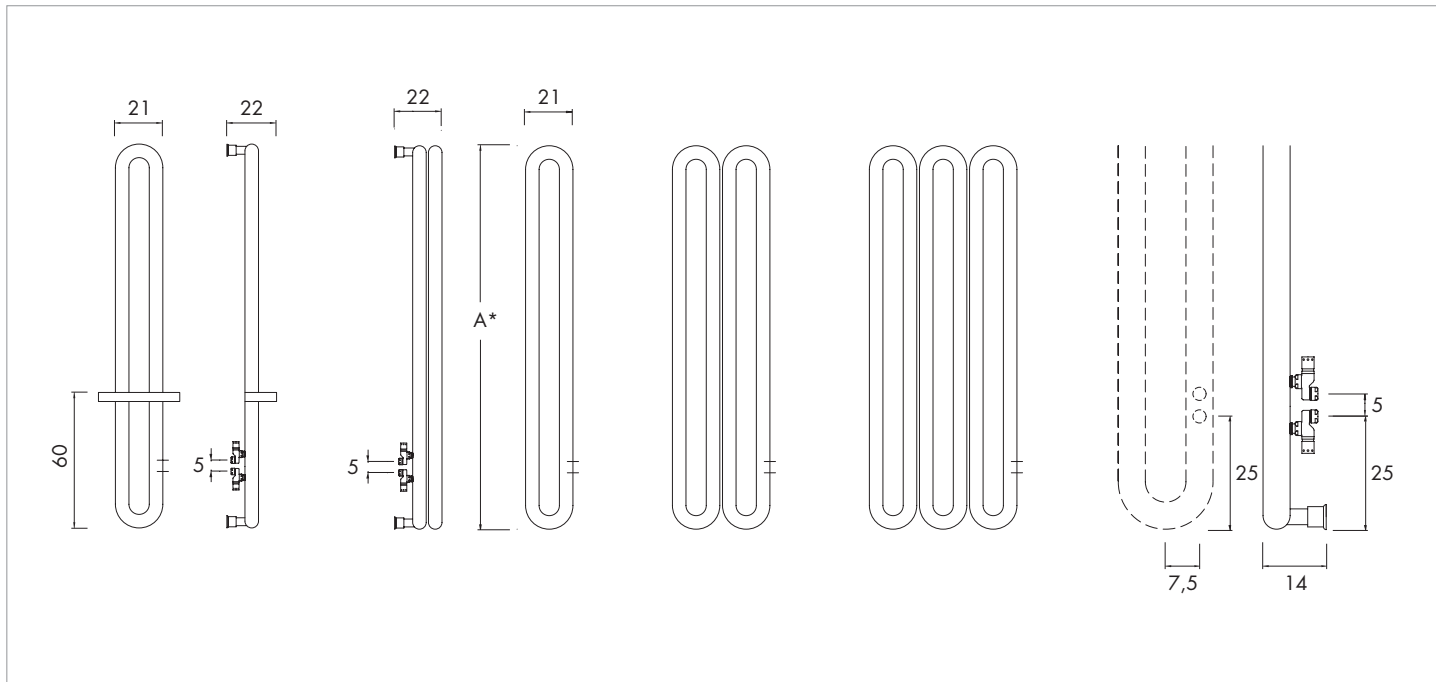




Tubone - V

Tubone - Bath

DESIGN ANDREA CROSETTA



A* cm	in	B* cm	in	I* cm	in	art*	BTU Δt 50°	watt Δt 50°	E* watt
verticale / vertical / verticale / vertikal / vertical									
150.0	59.1	21.0	8.3	5.0	2.0	TN00SV15001B	1 106	324	200
150.0	59.1	44.0	17.3	5.0	2.0	TN00SV15002B	2 212	648	
150.0	59.1	67.0	26.4	5.0	2.0	TN00SV15003B	3 317	972	
170.0	66.9	21.0	8.3	5.0	2.0	TN00SV17001B	1 253	367	275
170.0	66.9	44.0	17.3	5.0	2.0	TN00SV17002B	2 505	734	
170.0	66.9	67.0	26.4	5.0	2.0	TN00SV17003B	3 758	1 101	
200.0	78.7	21.0	8.3	5.0	2.0	TN00SV20001B	1 474	432	300
200.0	78.7	44.0	17.3	5.0	2.0	TN00SV20002B	2 949	864	
200.0	78.7	67.0	26.4	5.0	2.0	TN00SV20003B	4 423	1 296	
verticale sovrapposto / vertical overlapped / verticale superposé / übereinander stehen / vertical sobrepuesto									
150.0	59.1	21.0	8.3	5.0	2.0	TN00DV15001B	1 675	491	
170.0	66.9	21.0	8.3	5.0	2.0	TN00DV17001B	1 927	565	
200.0	78.7	21.0	8.3	5.0	2.0	TN00DV20001B	2 234	655	
TUBONE BATH									
150.0	59.1	21.0	8.3	5.0	2.0	TN00SM15001B	1 106	324	200
170.0	66.9	21.0	8.3	5.0	2.0	TN00SM17001B	1 253	367	275
200.0	78.7	21.0	8.3	5.0	2.0	TN00SM20001B	1 474	432	300



P* 293

A* = altezza / height / hauteur / Höhe / alto B* = larghezza / width / longueur / Breite / ancho art* = articolo / model / modèle / Artikel / artículo P* = pagina / page / page / Seite / página I* = interasse / pipe centres / distance entre depart et retour / Achsabstand / distancia entre las conexiones E* = elettrico / electrical / électric / elektrische / eléctrico



Valvole incluse
Valves are included in the price
Valves incluses dans le prix
Ventile im Preis inbegriffen
Valvulas incluidas en el precio

P* 294

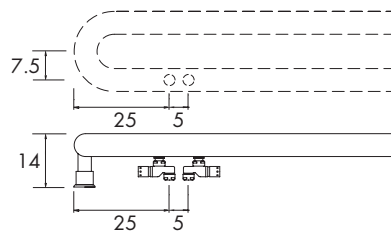
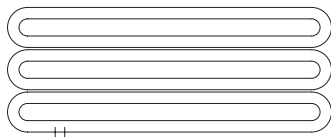
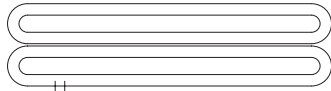
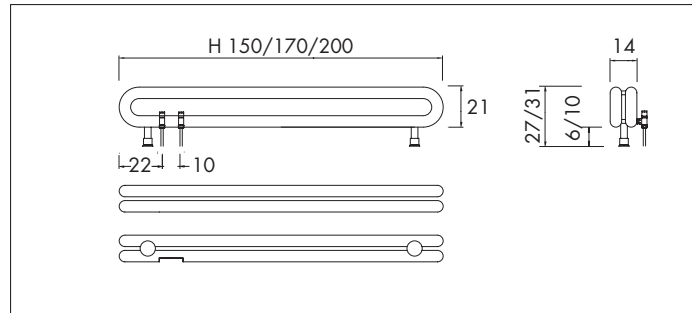
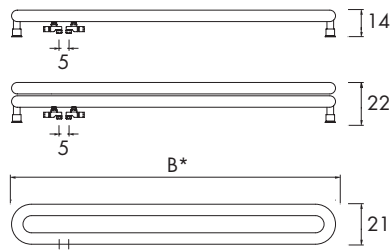
Colori/ colours / couleurs / Farbe / colores

- [BIAN] B standard
T + 10%
S + 20%
- [RAL] S + 20%
RAL non inclusi in tabella
special Ral colours
couleurs Ral spéciales
RAL Farbe nicht in der Tabelle inbegriffen
colores RAL especiales

Kcal = Watt x 0,860
BTU = Watt x 3,413

Watt Δt 60° = Watt Δt 50° x 1,251
Watt Δt 40° = Watt Δt 50° x 0,760
Watt Δt 30° = Watt Δt 50° x 0,534
Watt Δt 20° = Watt Δt 50° x 0,325

p max = 6.5 bar



B* cm	in	A* cm	in	l* cm	in	art*	BTU Δt 50°	watt Δt 50°	V*
orizzontale / horizontal / horizontale / horizontal / horizontal									
150.0	59.1	21.0	8.3	5.0	2.0	TN00SO15001B	1 242	364	
150.0	59.1	44.0	17.3	5.0	2.0	TN00SO15002B	2 485	728	
150.0	59.1	67.0	26.4	5.0	2.0	TN00SO15003B	3 727	1 092	
170.0	66.9	21.0	8.3	5.0	2.0	TN00SO17001B	1 407	412	
170.0	66.9	44.0	17.3	5.0	2.0	TN00SO17002B	2 815	825	
170.0	66.9	67.0	26.4	5.0	2.0	TN00SO17003B	4 222	1 237	
200.0	78.7	21.0	8.3	5.0	2.0	TN00SO20001B	1 657	485	
200.0	78.7	44.0	17.3	5.0	2.0	TN00SO20002B	3 313	971	
200.0	78.7	67.0	26.4	5.0	2.0	TN00SO20003B	4 970	1 456	
orizzontale sovrapposto / horizontal overlapped / horizontale superposé / übereinander liegen / horizontal sobrepuesto									
150.0	59.1	21.0	8.3	5.0	2.0	TN00DO15001B	1 854	543	
170.0	66.9	21.0	8.3	5.0	2.0	TN00DO17001B	2 101	615	
200.0	78.7	21.0	8.3	5.0	2.0	TN00DO20001B	2 473	724	
orizzontale sovrapposto a pavimento / horizontal on the floor overlapped / horizontale superposé à plancher / Auf den Boden übereinander liegen / horizontal sobrepuesto en el suelo									
150.0	59.1	21.0	8.3	10.0	4.0	TN00PO15001B	1 854	543	AVC1021_/AVC1002
170.0	66.9	21.0	8.3	10.0	4.0	TN00PO17001B	2 101	615	AVC1021_/AVC1002
200.0	78.7	21.0	8.3	10.0	4.0	TN00PO20001B	2 473	724	AVC1021_/AVC1002

A* = altezza / height / hauteur / Höhe / alto B* = larghezza / width / longueur / Breite / ancho art* = articolo / model / modèle / Artikel / artículo P* = pagina / page / page / Seite / página
 I* = interasse / pipe centres / distance entre départ et retour / Achsabstand / distancia entre las conexiones V* = valvole / valves / valves / Ventile / valvulas

Kcal = Watt x 0,860
 BTU = Watt x 3,413

Watt Δt 60° = Watt Δt 50° x 1,251
 Watt Δt 40° = Watt Δt 50° x 0,760
 Watt Δt 30° = Watt Δt 50° x 0,534
 Watt Δt 20° = Watt Δt 50° x 0,325

p max = 6.5 bar

Colori / colours / couleurs / Farbe / colores

[BIAN] B standard
 T + 10%
 S + 20%
 [RAL] S + 20%
 RAL non inclusi in tabella
 special Ral colours
 couleurs Ral spéciales
 RAL Farbe nicht in der Tabelle inbegriffen
 colores RAL especiales

Valvole include
 Valves are included in the price
 Valves incluses dans le prix
 Ventile im Preis inbegriffen
 Valvulas incluidas en el precio

P* 294



AVC0561_
 AVC0562_

ANTRAX IT SRL
Via BOSCALTO 40
31023 RESANA TV - ITALY
TEL. +39 0423 7174
FAX +39 0423 717474
WWW.ANTRAX.IT
ANTRAX@ANTRAX.IT

