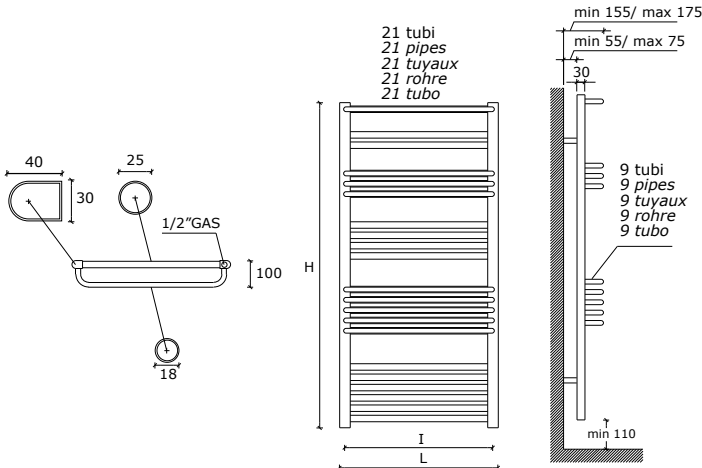


Il modello Falco è disponibile, **a richiesta**, con interasse 50 mm.
 Falco is available, **on request**, with a distance between centers of 50 mm.
 Le modèle Falco est disponible **sur demande** avec un entraxe de 50 mm.
 Der Heizkörper Falco ist, **auf Anfrage**, mit Mittelanschluss 50mm verfügbar.
 El modelo Falco está disponible, **bajo pedido**, con una distancia entre centros de 50 mm.

GARANZIA 5 ANNI
 GUARANTEE 5 YEARS
 GARANTIE 5 ANS
 GARANTIE 5 JAHRE
 GARANTIA 5 AÑOS



interasse dal centro foro al muro min. 70 / max 90
 distance between hole center and wall min. 70 / max 90
 distance du centre du trou au mur min. 70 / max 90
 Abstand zwischen Lochsmitte und Wand min. 70 / max 90
 distancia entre el centro del agujero y el muro min. 70 / máx 90

Materiale: acciaio al carbonio
 Material: carbon-steel
 Matière: Acier au charbon
 Stoff: Kohlenstoffstahl
 Material: Acero de carbono

Watt=kcal/h:0,860
Kcal/h=wattx0,860

Codice Code Code Kode Codigo	Altezza Height Hauteur Hoehe Altura	Larghezza Width Largeur Breite Longitud	Interasse Distance between bars Entraxe Achsabstand Centros	Output 75/65/20 watt	Output 55/45/20 watt	Output 55/45/24 watt
	H mm	L mm	I mm	Δt_{50} w	Δt_{30} w	Δt_{26} w
812500	1230	500	452	624	333	279
812600	1230	600	552	742	396	332



Falco può essere installato anche in versione mista (resistenza elettrica e allacciamento all'impianto di riscaldamento) o in versione solo elettrica (in questo caso al prezzo del radiatore sarà necessario aggiungere il costo della resistenza elettrica e del supplemento).

Falco can be installed also in mixed version (electric resistance and connection to the heating system) or in all electric version (in this case add to the cost of the radiator the price of the electric resistance and the extra-charge).

Falco peut aussi être installé dans la version mixte (résistance électrique et raccordement au circuit de chauffage) ou dans la version électrique (dans ce cas, il faudra ajouter au prix du radiateur le coût de la résistance électrique et du supplément).

Falco ist in gemischter Ausführung (elektrisch Heizstab +Anschluss an die Heizanlage) oder in elektrischer Ausführung lieferbar (in diesem Fall ist der Preis des Heizkörpers + Heizstab + Zuschlag).

Falco puede ser instalado también en versión mixta (resistencia eléctrica y enlace a la calefacción) o versión eléctrica (en este caso es necesario adicionar al precio del radiador el coste de la resistencia y del suplemento).

- I radiatori sono completi di kit di fissaggio a parete e valvola di sfogo.
- ~ Pressione di collaudo: 10,5 bar ~ Pressione di esercizio: 7 bar.
- **La versione cromata NON è disponibile.**
- *The radiators are equipped with a kit for fixing them to the wall and with an exhaust valve.*
- ~ Testing pressure: 10,5 bar ~ Working pressure: 7 bar.
- **Chromate radiators NOT available.**
- *Les radiateurs sont munis d'un kit de fixation murale et d'une soupape de décompression.*
- ~ Pression d'essai: 10,5 bars ~ Pression d'exercice: 7 bars.
- **La version chromée N'est PAS disponible.**
- *Die Heizkörper sind mit Wandbefestigungsset und Luftventil ausgerüstet.*
- ~ Prüfungsdruck: 10,5 bar ~ Betriebsdruck: 7 bar.
- **Die verchromte Version ist nicht verfügbar.**
- *Los radiadores están provistos de kit de fijación a la pared y de válvula de desahogo.*
- ~ Presión de ensayo: 10,5 bar ~ Presión de trabajo: 7 bar.
- **La versión cromada NO está disponible.**

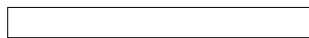
COLORI . COLOURS . COULEURS . FARBEN . COLORES

STANDARD



9010 RAL bianco puro opaco / pure white matt / blanc pur mat / mattes reines Weiß / Blanco puro mate
di serie Fine Design e Metacrilati / Standard for Fine Design and Metacrilati / de série pour Fine Design et Metacrilati
serienmäßig Fine Design und Metacrilati / de serie por Fine Design y Metacrilati

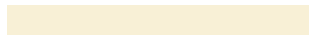
GRUPPO A - GROUP A - GROUPE A - GRUPPE A - GRUPO A



bianco B7 ruvido / rough white B7 / blanc B7 rugueux / grobes Weiß B7 / Blanco B7 rugoso



9001 RAL pergamon bianco / pergamon white / blanc pergamon / Pergamon-Weiß / Blanco pergamon



1013 RAL bianco perla opaco / pearl white matt / blanc perle mat / mattes Perlweiß / Blanco perla mate



1015 RAL avorio chiaro opaco / light ivory matt / ivoire clair mat / mattes helles Elfenbein / Marfil claro mate



1014 RAL avorio opaco / ivory matt / ivoire mat / mattes Eifenbein / Marfil mate



1001 RAL beige opaco / beige matt / blanc mat / mattes Beige / Beige mate



3000 RAL rosso / red / rouge / rot / Rojo



3002 RAL rosso carminio opaco / red chrome matt / rouge carmin mat / mattes Karminrot / Rojo carmin mate



3003 RAL rosso rubino opaco / ruby red matt / rouge rubis mat / mattes Rubinrot / Rojo rubí mate



3004 RAL rosso porpora opaco / purple red matt / rouge pourpre mat / mattes Purpurrot / Rojo púrpura mate



1021 RAL giallo / yellow / jaune / gelb / Amarillo



6019 RAL verde / green / vert / grün / Verde



6016 RAL verde / green / vert / grün / Verde



calypso



5014 RAL colomba opaco / blue pigeon matt / blue pigeon mat / mattes taubenblau / Azul colomblano



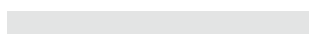
5015 RAL blu / blue / bleu / blau / Azul celeste



azzurro toscana / light blue Tuscany sky / bleu ciel Toscane / toscanablau / Azul celeste Toscana



royal blue semiopaco / royal blue half-matt / royal blue semi-mat / halbmattes königsblau / Azul real semimate



manhattan



7011 RAL grigio ferro opaco / iron grey matt / gris fer mat / mattes Eisengrau / Gris hierro mate



7015 RAL grigio ardesia opaco / slate grey matt / gris ardoise mat / mattes Schiefergrau / Gris pizarra mate



7016 RAL grigio antracite opaco / anthracite grey matt / gris anthracite mat / mattes Anthrazitgrau / Gris antracita mate



7021 RAL grigio nerastro opaco / blackish grey matt / gris foncé mat / mattes Schwarzgrau / Gris negruzco mate



nero N4 ruvido / rough black N4 / noir N4 rugueux / grobes Schwarz N4 / Negro N4 rugoso



9005 RAL nero intenso / deep black / noir profond / sattes Schwarz / Negro intenso



9011 RAL nero grafite / black lead / noir graphite / Graphitschwarz / Negro grafito

GRUPPO B - GROUP B - GROUPE B - GRUPPE B - GRUPO B



4005 RAL lilla ruvido / lilac rough / lilas rugueux / Lila groß / lila rugoso



met iron BD RAG ruvido / met iron BD RAG rough / fer métallisé BD RAG rugueux
met iron BD RAG grob / hierro metalizado BD RAG rugoso



met grigio 3 RAG ruvido opaco / met grey 3 RAG rough matt / gris métallisé 3RAG rugueux mat
met grau 3 RAG grob / gris metalizado BD RAG rugoso mate

GRUPPO C - GROUP C - GROUPE C - GRUPPE C - GRUPO C



marrone satinato / satined brown / marron satiné / Braun satiniert / marrón satinado



1036 RAL oro perla / pearl gold / or perle / perle gold / oro perlado



verniciato satinato / painted satined / peint satiné / lackiert satiniert / pintado satinado