

AN·TRAX IT



Serie T

.....
MATTEO THUN & ANTONIO RODRIGUEZ

Antrax IT

LA FORMA DEL CALORE

Elementi radianti, scaldasalviette, caminetti: il caldo entra nell'ambiente domestico in modi differenti e in forme sempre più innovative, espressione della ricerca, del progetto e del design. Antrax IT - azienda nata da pochi anni e specializzata nella produzione di radiatori e caminetti - ha fatto della qualità un obiettivo primario della propria attività ricorrendo da subito a tecnologie produttive d'avanguardia e affidandosi alla collaborazione di designer di fama internazionale come Andrea Crosetta, Dante O. Benini e Luca Gonzo, Francesco Lucchese, Massimo Iosa Ghini e Peter Rankin. Due scelte premiate da importanti risultati non solo commerciali e di mercato - in pochi anni, il marchio ha raggiunto una notorietà internazionale e le linee di prodotto si sono moltiplicate - ma anche dal riconoscimento ufficiale della comunità internazionale del design, attestato da segnalazioni e premi assegnati ai suoi prodotti, nel corso di eventi e manifestazioni italiani ed esteri.

Radiators, towel warmers, and fireplaces: warmth enters the home in numerous ways and in innovative forms, the expression of research, engineering and design. Antrax IT - a recently founded company specialized in the production of radiators and fireplaces - has made quality its primary goal, from the very outset using cutting-edge production technology and internationally renowned designers like Andrea Crosetta, Dante O. Benini and Luca Gonzo, Francesco Lucchese, Massimo Iosa Ghini and Peter Rankin. And this focus has been rewarded by great results, not only in terms of market and sales - in just a few years the brand achieved international acclaim and the product lines multiplied - but also by the official recognition of the international design community, as demonstrated by the special distinctions and prizes awarded to its products, during prestigious Italian and foreign events.

Eléments radiants, radiateurs sèche-serviettes, cheminées: la chaleur entre dans le milieu domestique de différentes manières et sous des formes de plus en plus innovatrices, expression de la recherche, du projet et du design. Antrax IT - entreprise née il y a quelques années et spécialisée dans la production de radiateurs et cheminées - qui a fait de la qualité l'objectif principal de ses activités en recourant tout de suite à des technologies productives d'avant-garde et en se fiant à la collaboration de designers de renommée internationale comme Andrea Crosetta, Dante O. Benini et Luca Gonzo, Francesco Lucchese, Massimo Iosa Ghini et Peter Rankin. Deux choix récompensés par d'importants résultats pas seulement commerciaux et de marché - en seulement quatre années, la marque a atteint une notoriété internationale et les lignes de produits se sont multipliées - mais également par la reconnaissance officielle de la communauté internationale du design, attestée par des mentions et prix attribués à ses produits, au cours d'événements et manifestations italiennes et étrangères.

Heizkörper, andtuchwärmer, Kaminöfen: Wohnräume können auf unterschiedliche Art und mit stets innovativen Formen, die das Ergebnis von Forschung, Planung und Design sind, beheizt werden. Antrax IT ist ein vor wenigen Jahren gegründetes Unternehmen, das auf die Produktion von Heizkörpern und Kaminöfen spezialisiert ist. Sein unermüdliches Streben nach Qualität stützt sich einerseits auf ortschrittliche Produktionsverfahren und andererseits auf die Mitarbeit international bekannter Designer wie Andrea Crosetta, Dante O. Benini und Luca Gonzo, Francesco Lucchese, Massimo Iosa Ghini und Peter Rankin. Dank dieser Strategie konnte das Unternehmen bedeutende Anerkennungen im Handel und auf dem Markt erlangen: In nur vier Jahren haben sich die Produktlinien vervielfacht und die Marke Antrax IT ist zu einem international bekannten Unternehmen aufgestiegen. Auch die internationale Designwelt hat im Rahmen italienischer oder ausländischer Events und Veranstaltungen mehrfach seine Produkte ausgezeichnet und lobend hervorgehoben.

Radiadores, calentadores de toallas, chimeneas: el calor entra en el ambiente doméstico de maneras distintas y con formas cada vez más innovadoras, expresión de la investigación, del proyecto y del diseño. Antrax IT - empresa que ha nacido hace pocos años y que está especializada en la fabricación de radiadores y chimeneas - ha convertido la calidad en el objetivo primordial de su propia actividad, utilizando enseguida tecnologías de fabricación de vanguardia y confiando en la colaboración de diseñadores de fama internacional como Andrea Crosetta, Dante O. Benini y Luca Gonzo, Francesco Lucchese, Massimo Iosa Ghini y Peter Rankin. Dos opciones premiadas por sus importantes resultados, no sólo a nivel comercial y de mercado - en solo cuatro años la marca ha alcanzado fama internacional y las líneas del producto se han multiplicado -, sino también por el reconocimiento oficial de la comunidad internacional del diseño mediante galardones y premios asignados a sus productos en el transcurso de eventos y manifestaciones, tanto italianas como extranjeras.



Matteo Thun

Matteo Thun nasce a Bolzano nel 1952. Terminati gli studi presso l'Accademia di Salisburgo sotto la guida di Oskar Kokoschka, frequenta il corso di Laurea in Architettura presso l'Università di Firenze e si laurea nel 1975 con Adolfo Natalini.

Nel 1978 si trasferisce a Milano dove incontra e inizia a collaborare con Ettore Sottsass, fino a diventare nel 1981 co-fondatore del gruppo Memphis.

L'anno successivo l'Università di Arti Applicate di Vienna conferisce a Matteo Thun la cattedra del corso di design. Nel 1984 fonda a Milano lo studio Matteo Thun.

Dal 1990 al 1993 è Direttore Creativo per Swatch. Tre volte vincitore dell'ADI Compasso d'Oro, Matteo Thun ha conseguito nel corso della sua carriera numerosi altri premi: nel 2010 ha ricevuto il Wallpaper* Design Awards; nel 2001 il Side Hotel di Hamburg viene eletto Hotel dell'Anno, nel 2004 il Vigilius Mountain Resort, situato vicino a Merano, viene premiato con il Wallpaper* Design Awards e il Radisson SAS Frankfurt Hotel è nominato Best Hotel al Worldwide Hospitality Awards 2005. Ha infine conseguito il Prix Acier Construction per il progetto Hugo Boss Strategic Business Unit in Switzerland nel 2007.

Nel dicembre 2004 Matteo Thun è entrato a far parte dell'Interior Hall of Fame di New York ed è inoltre membro del RIBA, The Royal Association of British Architects.

Matteo Thun was born in Bolzano, Italy, in 1952, studied at the Salzburg Academy under Oskar Kokoschka, took his degree in architecture in Florence in 1975 with Adolfo Natalini and moved to Milan in 1978, where he met and started working with Ettore Sottsass. In 1981, he was a co-founder of the Memphis group, the design movement that so shaped events in the eighties.

The next year, the Vienna Academy for Applied Arts appointed him to the chair in product design and ceramics. Leaving Memphis, he founded the Studio Matteo Thun in Milan in 1984 and served as Creative Director with Swatch in 1990-93.

Matteo Thun stands for long lasting solutions with holistic approach. Architecture means designing the soul of the place. This implies an aesthetic, economic and technological sustainability. It means to create a synthesis of the existing, the purpose and the area. The solution is different, each time. Product design must reflect the soul of the brand. It is architecture of simple, pure and beautiful gestures to serve a daily life that goes well beyond our present life.

Matteo Thun has won the ADI Compasso d'Oro Award for design excellence three times and only recently has received the Wallpaper* Design Awards 2010. His Side Hotel in Hamburg was chosen as Hotel of the Year in 2001, the Vigilius mountain resort won the Wallpaper Design Award in 2004 and the Radisson SAS Frankfurt was chosen as the best hotel opened in the year in the Worldwide Hospitality Awards in 2005. The Prix Acier Construction was given to him for the Hugo Boss Strategic Business Unit in Switzerland in 2007.

Matteo Thun was inducted into the Interior Hall of Fame in New York in December 2004 and is a member of RIBA, the Royal Association of British Architects.

Matteo Thun est né à Bolzano en 1952. Après avoir conclu ses études à l'Académie de Salzbourg sous la direction d'Oskar Kokoschka, il fréquente le cours d'architecture à l'Université de Florence et obtient son diplôme de maîtrise avec Adolfo Natalini.

En 1978, il va vivre à Milan où il rencontre Ettore Sottsass avec lequel il commence à travailler. C'est avec lui qu'il fonde, en 1981, le groupe Memphis. L'année suivante, l'Université d'Arts Appliqués de Vienne lui confie la chaire en Design.

En 1984, il crée à Milan le bureau d'études Matteo Thun. De 1990 à 1993, il est le directeur créatif de Swatch. Trois fois vainqueur du Compas d'Or de l'ADI (Association italienne pour le Design Industriel), Matteo Thun s'est vu remettre, au cours de sa carrière, de nombreux autres prix : en 2010, il reçoit le Wallpaper* Design Awards ; en 2001, le Side Hotel d'Hambourg est élu Hôtel de l'année ; en 2004, le Vigilius Mountain Resort, près de Merano, obtient le Wallpaper* Design Awards et le Radisson SAS Frankfurt Hotel est nommé meilleur hôtel du Worldwide Hospitality Awards 2005.

En 2007, il remporte le Prix Acier Construction pour le projet Hugo Boss Strategic Business Unit en Suisse. En décembre 2004, Matteo Thun est intronisé à l'Interior Hall of Fame de New York. Il est aussi membre du RIBA, l'Association royale des architectes britanniques.

En décembre 2004, Matteo Thun est intronisé à l'Interior Hall of Fame de New York. Il est aussi membre du RIBA, l'Association royale des architectes britanniques.

Matteo Thun wird im Jahr 1952 in Bozen geboren. Nach seiner Ausbildung an der Salzburger Akademie unter der Leitung von Oskar Kokoschka, schließt er im Jahr 1975 zusammen mit Adolfo Natalini an der Universität von Florenz sein Architekturstudium ab.

1978 zieht er nach Mailand, wo er auf Ettore Sottsass trifft und mit diesem eine Zusammenarbeit beginnt, bis er schließlich, im Jahr 1981, Mitgründer der Memphis-Gruppe wird.

Im darauffolgenden Jahr lehrt Matteo Thun Design an der Universität für angewandte Kunst in Wien.

Im Jahr 1984 gründet er das Studio Matteo Thun und agiert von 1990 bis 1993 für Swatch als Creative Director.

Als dreifacher Gewinner des ADI-Preises Compasso d'Oro erhält Matteo Thun im Laufe seiner Karriere zahlreiche weitere Auszeichnungen: 2010 wird er mit dem Wallpaper* Design Award ausgezeichnet; 2001 wird das Side Hotel in Hamburg zum Hotel des Jahres gekürt, 2004 wird das in der Nähe von Meran gelegene Vigilius Mountain Resort mit dem Wallpaper* Design Award ausgezeichnet und das Radisson SAS Frankfurt Hotel für den Preis des Best Hotel bei den Worldwide Hospitality Awards 2005 nominiert. Schließlich erhält er den Prix Acier Construction für das Projekt Hugo Boss Strategic Business Unit in Switzerland im Jahr 2007.

Seit Dezember 2004 ist Matteo Thun Teil der Interior Hall of Fame in New York und ist zudem Mitglied der RIBA, The Royal Association of British Architects.

Matteo Thun nació en Bolzano (Italia) en el 1952. Tras completar sus estudios en la Accademia de Salzburgo bajo la dirección de Oskar Kokoschka, frecuentó la licenciatura de arquitectura en la universidad de Florencia y se licenció en el 1975 con Adolfo Natalini.

En el 1978 se trasladó a Milán donde encontró y empezó a colaborar con Ettore Sottsass, hasta convertirse en el 1981 en cofundador del grupo Memphis.

El año siguiente, la universidad de artes aplicadas de Viena concedió a Matteo Thun la cátedra del curso de diseño. En el 1984 fundó en Milán el estudio Matteo Thun.

Del 1990 al 1993 fue Director Creativo para Swatch. Matteo Thun, tres veces ganador del ADI Compasso d'Oro, ha conseguido durante su carrera otros numerosos premios: en el 2010 recibió el Wallpaper* Design Awards; en el 2001 se escogió el Side Hotel de Hamburgo como Hotel del Año, en el 2004 el Vigilius Mountain Resort, situado cerca de Merano, recibió el premio del Wallpaper* Design Awards y se nombró al Radisson SAS Frankfurt Hotel como Best Hotel en el Worldwide Hospitality Awards 2005; en el 2007 consiguió el Prix Acier Construction para el proyecto Hugo Boss Strategic Business Unit en Suiza.

En el mes de diciembre de 2004 Matteo Thun entró a formar parte del Interior Hall of Fame de Nueva York y se convirtió en miembro del RIBA, The Royal Association of British Architects.

Antonio Rodriguez

Nato e cresciuto in Spagna, studia a Valencia e Milano. Nel 1989 fonda a Valencia l'Estudio A6 che si occupa di Product Design. Nel 1993 si trasferisce a Milano dove collabora con il Taipei Design Center, Studio Matsunaga e Ugolini Design. Dal 2000 al 2005 è docente presso l'Istituto Europeo di Design di Milano. Dal 2003 è Responsabile Product Design e Partner dello Studio Matteo Thun & Partners.

Born and raised in Spain, studied in Valencia and Milan. In 1989 he founded the Estudio Valencia A6 dealing with Product Design. In 1993 he moved to Milan and started to work with the Taipei Design Center, Matsunaga and Ugolini Design Studio. From 2000 to 2005 he gave lectures at the Istituto Europeo di Design in Milan. Since 2003 he is Head of Product Design and Partner of Studio Matteo Thun & Partners.

C'est en Espagne que naît et grandit Antonio Rodriguez, et ses études le portent à Valencia et à Milan. En 1989, il fonde à Valencia l'Estudio A6, consacré au Product Design. En 1993, il vient vivre à Milan où il travaille avec le Taipei Design Center et les bureaux d'études Matsunaga et Ugolini Design. De 2000 à 2005, il enseigne à l'Institut Européen de Design de Milan. Depuis 2003, il est responsable Product Design et partenaire du bureau d'études Matteo Thun & Partners.

In Spanien geboren und aufgewachsen, verfolgt er seine Ausbildung in Valencia und Mailand. Im Jahr 1989 gründet er in Valencia das Estudio A6, das mit dem Taipei Design Center, dem Studio Matsunaga und Ugolini Design zusammenarbeitet. Von 2000 bis 2005 fungiert er als Dozent am Europäischen Institut für Design in Mailand und wird währenddessen im Jahr 2003 Head of Product Design und Partner des Studio Matteo Thun & Partners.

Nació y se crió en España, estudió en Valencia y Milán. En el 1989 fundó en Valencia el Estudio A6 que se ocupaba de Product Design. En el 1993 se trasladó a Milán donde colaboró con el Taipei Design Center, el Studio Matsunaga y Ugolini Design. Del 2000 al 2005 fue profesor en el Instituto Europeo de Design de Milán. Desde el 2003 es responsable Product Design y socio del Studio Matteo Thun & Partners.

Serie T

Matteo Thun

DESIGN MATTEO THUN & ANTONIO RODRIGUEZ

Non solo un termosifone ma un elemento d'arredo che si integra nello spazio con grande personalità, ma che non vuole esserne il protagonista, essenzialità, leggerezza ed ecletticità sono, infatti, le sue caratteristiche principali. Con un solo profilo di alluminio si possono creare 'calde' configurazioni: mensole, scaffali, portaoggetti, porta salviette, ecc, per il bagno, l'ingresso, il corridoio, la cucina e il soggiorno.

More than just a heater; a piece of furniture that integrates into spaces with great personality but doesn't want to be the centre of attention. In terms of its main characteristics, this piece is basic, light and eclectic. With only an aluminium profile you can create "warm" configurations: individual and combined shelves, object holders, towel rails etc for the bathroom, entrance, hall, kitchen and living room.

Un radiateur, mais aussi un objet de décoration qui s'intègre dans l'espace en apportant sa personnalité certes, mais sans être trop envahissant. Lignes sobres, légèreté, style éclectique, telles sont en effet ses principales caractéristiques. Un seul profil en aluminium permet de créer de multiples compositions chauffantes : étagères, rayonnages, porte-objets, porte-serviettes et autres accessoires pour la salle-de-bain, l'entrée, le couloir, la cuisine et le séjour.

Nicht nur ein Heizkörper, sondern ein Einrichtungselement, das sich mit seiner eigenen Persönlichkeit in den Raum integriert, sich dabei allerdings nicht in den Mittelpunkt drängen will: Schlichtheit, Leichtigkeit und Vielseitigkeit sind seine wichtigsten Merkmale. Aus einem einfachen Aluminiumelement lassen sich so „wärmende“ Formen, wie Regale, Gestelle, Ablagen, Handtuchhalter für das Bad, die Diele, den Flur, die Küche oder das Wohnzimmer gestalten.

No sólo un radiador sino un elemento del mobiliario que se integra en el espacio con gran personalidad pero que no desea convertirse en el protagonista: esencialidad, ligereza y eclecticidad son, en efecto, sus características principales. Con un único perfil de aluminio se pueden crear 'cálidas' configuraciones: repisas, estanterías, portaobjetos, toalleros, etc, para el baño, la entrada, el pasillo, la cocina y el comedor.

interior
innovation
award
2012

Winner



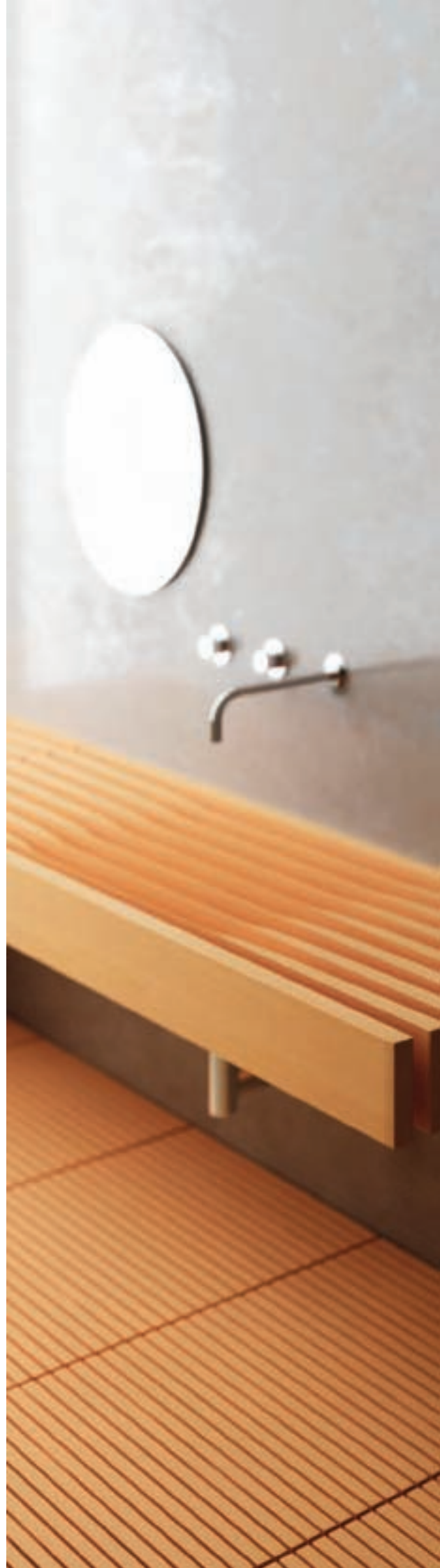
Serie T è il primo radiatore sartoriale, realizzato in alluminio estruso dalla sezione a forma di T da cui deriva il nome, è disponibile in diverse configurazioni sia nella versione verticale sia in quella orizzontale.

"Serie T" is the first tailored radiator, made from extruded aluminium, with T-shaped section that gives the heater its name. This is available in various configurations, in both the vertical and horizontal versions.

"Serie T" est le premier radiateur sur mesure, réalisé en aluminium extrudé avec une section en forme de T - d'où son nom, existe en différentes configurations, aussi bien verticales qu'horizontales.

"Serie T" ist der erste maßgeschneiderte Radiator aus stranggepresstem Aluminium in Form eines „T"s, das ihm auch seinen Namen verleiht, ist in verschiedenen Varianten, sowohl in vertikaler, als auch horizontaler Ausführung erhältlich.

"Serie T" es el primer radiador a medida, realizado en aluminio extrudido con una sección en forma de T de la que deriva el nombre, se encuentra disponible en diversas configuraciones, tanto en la versión vertical como en la horizontal.



Griffe / SERIE T [T1P]
design Matteo Thun & Antonio Rodriguez
Dimensioni / Size / Dimensions / Maße / Tamaño: 154 x 23 x 11.5 cm
Potenza / Heat output / Puissance / Wärmeleistung / Potencia: 788 [394 + 394] W
Colore / Colour / Couleur / Farbe / Color: BRAG



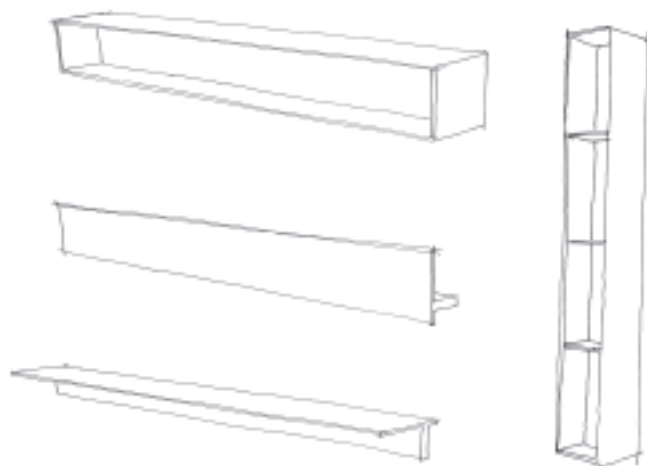
Griffe / SERIE T [T1M]

design Matteo Thun & Antonio Rodriguez

Dimensioni / Size / Dimensions / Maße / Tamaño: 200 x 23 x 11,5 cm

Potenza / Heat output / Puissance / Wärmeleistung / Potencia: 1024 [512 + 512] W

Colore / Colour / Couleur / Farbe / Color: CAFE





L'alluminio consente un'ottima resa termica e un ridottissimo contenuto d'acqua soddisfacendo quelle esigenze sempre più necessarie nelle abitazioni ad alta efficienza termica. La sua specifica conformazione lo rende oltre che un prodotto perfetto per l'ambiente giorno, anche un utile ed efficace radiatore per la zona bagno/benessere, dove può funzionare come scaldasalviette e porta accappatoio o immagazzinare asciugamani.

The aluminium provides excellent heat output with a very small water content, meeting the ever-increasing needs of homes with high heat efficiency.

The specific structure of the product makes it perfect not only for daytime environments but also a useful and efficient radiator for bathrooms and comfort areas where it can be used as a heated towel rail and bathrobe holder or to store towels.

L'aluminium assure un excellent rendement thermique pour une très faible quantité d'eau et répond ainsi aux exigences des habitations à haute performance thermique.

Sa conformation particulière en fait le radiateur idéal pour la zone jour, mais aussi un produit utile et efficace pour la zone salle-de-bain/bien-être, où il peut servir de chauffe-serviettes et porte-peignoir, ainsi que pour ranger les serviettes de bain.

Die Aluminium erlaubt darüber hinaus eine optimale thermische

Leistungsfähigkeit bei zugleich äußerst geringer Wasserinhaltsmenge, um diese immer dringlicheren Anforderungen im Wohnbereich mit hoher thermischer Effizienz zu gewährleisten.

Seine besondere Form macht den Heizkörper nicht nur zu einem perfekten Einrichtungs-element für Wohnräume, er ist auch ein nützlicher und effizienter Radiator für den Bad-/Wellnessbereich, wo er als Badetuchwärmer und Bademantelträger oder zur Lagerung von Handtüchern dienen kann.

El aluminio ofrece, además, un rendimiento térmico excelente y un contenido de agua muy reducido, satisfaciendo las exigencias siempre más necesarias de una eficiencia térmica elevada en las viviendas. Su específica conformación hace que, además de ser un producto perfecto para el ambiente de día, sea también un radiador útil y eficaz para la zona baño/bienestar, donde puede funcionar como calentador de toallas y porta albornoz o puede servir para guardar las toallas.

Griffe / SERIE T [T20]
design Matteo Thun & Antonio Rodriguez
Dimensioni / Size / Dimensions / Maße / Tamaño: 225 x 23 x 23 cm
Potenza / Heat output / Puissance / Wärmeleistung / Potencia: 2304 [1152 + 1152] W
Colore / Colour / Couleur / Farbe / Color: BRAG



Oltre alle misure standard di 150 cm e 200 cm l'elemento può essere richiesto nella lunghezza più utile al cliente con un minimo di 100 cm e un massimo di 250 cm con step di 1 centimetro. Questa possibilità consente il massimo della flessibilità e fa di "I" un prodotto che può venire 'cucito' in modo sartoriale sulle specifiche esigenze del cliente integrandosi in modo perfetto con l'ambiente che lo circonda.





In addition to the standard sizes - 150 cm and 200 cm, the element can be requested in the length most useful for the customer, from a minimum of 100 cm to a maximum of 250 cm, with a 1 cm step. This allows maximum flexibility and makes the "T" a product that can become "stitched" in a tailored way upon the specific requirements of the customer. This allows the product to integrate perfectly into the space that surrounds it.

Outre les dimensions standards de 150 cm et 200 cm, le module peut être fourni à la longueur souhaitée par le client, avec un minimum de 100 cm, un maximum de 250 cm de 1 cm en 1 cm. Grâce à cette flexibilité extrême, "T" peut être adapté sur mesure aux exigences spécifiques du client et s'intégrer ainsi parfaitement à l'espace environnant.

Zusätzlich zu den Standardgrößen von 150 cm und 200 cm ist dieses Heizelement in der für den Kunden zweckmäßigsten Länge mit mindestens 100 cm und maximal 250 cm auf den Zentimeter genau bestellbar. Dies erlaubt ein Maximum an Flexibilität und macht aus „T“ ein Produkt, das den spezifischen Anforderungen des Kunden wie „maßgeschneidert“ angepasst werden kann und sich perfekt in die Räume integriert, in denen es installiert werden soll.

Además de las medidas estándar de 150 cm y 200 cm, el elemento se puede solicitar en la longitud más útil para el cliente, con un mínimo de 100 cm y un máximo de 250 cm con step de 1 centímetro. Esta posibilidad permite el máximo de la flexibilidad y transforma "T" en un producto que se puede 'coser' a medida según las exigencias específicas del cliente, integrándose de forma perfecta con el ambiente que lo rodea.

Nella versione verticale, infatti, può essere dotato di mensole - in noce nazionale sbiancato - oltre che di appendino porta accappatoio.

Il particolare appendino, che può essere acquistato anche separatamente e installato in seguito all'acquisto, oltre che essere funzionale all'asciugatura e al riscaldamento dell'accappatoio, consente a "T" di diventare un involucro/contenitore dal design pulito e raffinato, attribuendo così uno straordinario senso di ordine alla stanza da bagno.



The vertical version, in fact, can be fitted with individual whitened Italian walnut shelves and a hook to hold bathrobes.

This special hook can also be purchased separately and fitted after purchase. It is functional for drying and heating bathrobes and also allows the "T" to become a casing/ container with a clean, sophisticated design, giving bathrooms an extraordinary sense of order.

La version verticale peut en effet être dotée d'étagères - en noyer italien blanchi - ainsi que d'un porte-manteau pour les peignoirs.

Le porte-manteau peut être commandé séparément et installé dans un deuxième temps. Spécialement conçu pour faciliter le séchage et le chauffage d'un peignoir, il transforme "T" en un étui/cadre au design sobre et raffiné, contribuant ainsi à créer ordre et rangement dans la salle-de-bain.

So kann er etwa in der vertikalen Ausführung mit Regalen aus gebleichtem heimischen Nussholz sowie mit Haken für Bademäntel ausgestattet werden.

Der spezielle Haken, der auch separat gekauft und erst nachträglich angebracht werden kann, ist nicht nur zum Trocknen und Vorwärmen des Bademantels geeignet, er macht "T" zu einer Hülle, einem Behälter mit einem sauberen und edlen Design und verleiht somit dem Badezimmer ein außergewöhnliches Ordnungsprinzip.

En la versión vertical, en efecto, puede disponer de repisas - en nogal nacional blanqueado - además de perchas para los albornoces.

La especial percha, que se puede comprar incluso por separado e instalarse después de la compra, además de ser funcional para el secado y el calentamiento del albornoz, permite que "T" se convierta en un envoltorio/recipiente de diseño limpio y refinado, atribuyendo de esta forma un extraordinario sentido del orden en el cuarto de baño.

Griffe / SERIE T [T2V]
design Matteo Thun & Antonio Rodriguez
Dimensioni / Size / Dimensions / Maße / Tamaño: 200 x 23 x 23 cm
Potenza / Heat output / Puissance / Wärmeleistung / Potencia: 1928 [964 + 964] W
Colore / Colour / Couleur / Farbe / Color: BRAG



Esempio di lettura di un codice

Antrax IT per la codifica degli articoli utilizza un codice parlante che fa uso di termini intuitivi per identificare il prodotto e le caratteristiche del modello scelto.

Per una migliore comprensione riportiamo un esempio di codice relativo ad un radiatore "serie T".

Example of reading a code

Antrax IT uses a mnemonic code to code items. This mnemonic code uses intuitive terms to identify the product and the characteristics of the selected model.

To make this clearer an example of a code for a "series T" radiator is shown below.

Exemple de lecture d'un code

Pour la codification de ses articles, Antrax IT utilise un code parlant basé sur des termes intuitifs, qui identifie le produit et les caractéristiques du modèle choisi.

Pour une meilleure compréhension, nous reportons ci-après un exemple de code correspondant à un radiateur « série T ».

Beispiel für das Lesen einer Artikelnummer

Antrax IT verwendet für die Kodierung der Artikel eine sprechende Artikelnummer, die sich leicht verständlicher Elemente bedient, um das Produkt und die Eigenschaften des gewählten Modells zu beschreiben.

Zum besseren Verständnis führen wir das Beispiel einer Artikelnummer eines Heizkörpers der „Serie T“ an.

Ejemplo de lectura de un código

Antrax IT dispone, para la codificación de los artículos, de un código parlante que utiliza términos intuitivos para identificar el producto y las características del modelo seleccionado.

Para una mejor comprensión reproducimos un ejemplo de código relativo a un radiador "serie T".

Modello	Tipo colore (B= Bian T= colori pastello S= colori speciali)
Model	Colour type (B= White T= pastel colours S= special colours)
Modèle	Type couleur (B= Blanc T= couleurs pastels S= couleurs spéciales)
Modell	Farbtyp (B= Weiß T= Pastellfarben S= Spezialfarben)
Modelo	Tipo color (B= Blanco T= colores pastel S= colores especiales)

T100M	150	B
	Dimensione in cm Size in cm Dimensions en cm Maße in cm Tamaño en cm	

Informazioni tecniche

Technical details
Données techniques
Technische Daten
Informaciones técnicas



I radiatori del presente catalogo sono realizzati in alluminio di alta qualità riciclabile al 100%.

The radiators in this catalogue are made from 100% recyclable, high quality aluminium.

Les radiateurs du présent catalogue sont réalisés en aluminium de qualité élevée et 100% recyclable.

Die Heizkörper aus dem vorliegenden Katalog sind aus hochwertigem und zu 100 % wiederverwertbarem Aluminium gefertigt.

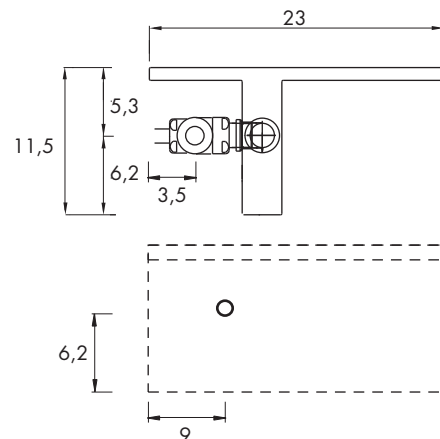
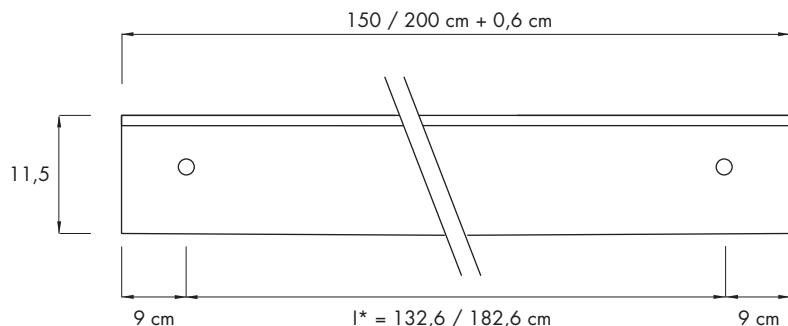
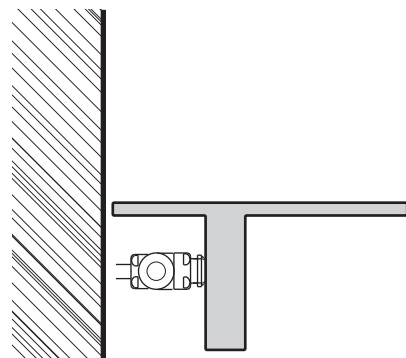
Los radiadores del presente catálogo están realizados en aluminio de alta calidad reciclable al 100%.



Serie T [T1M]

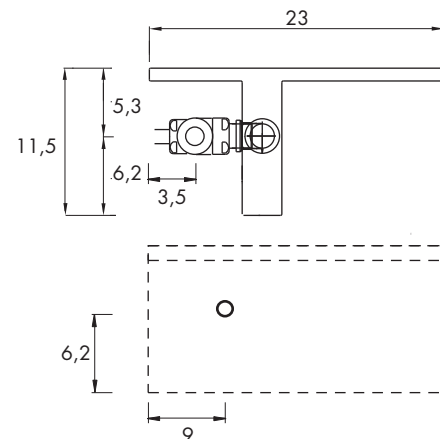
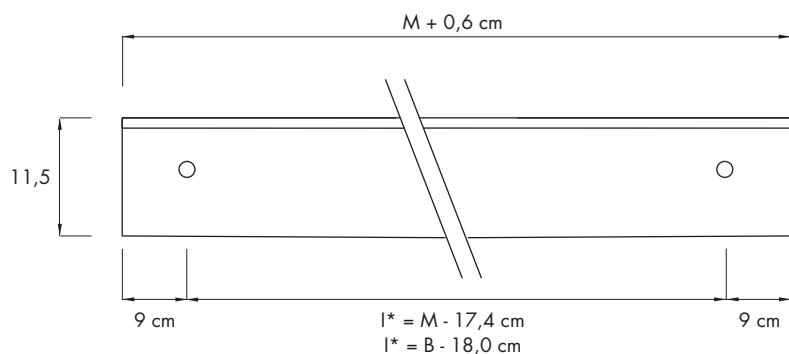
DESIGN MATTEO THUN & ANTONIO RODRIGUEZ

attacco standard
 standart connection
 raccord standard
 standard Anschluss
 conexión estándar



B*		A*		l*		art*	BTU Δt 50°	watt Δt 50°
cm	in	cm	in	cm	in			
150.6	59.3	11.5	4.5	132.6	52.2	T100M150B	1.311	384
200.6	79.0	11.5	4.5	182.6	71.9	T100M200B	1.747	512

Su misura / Tailoring / Sur mesure / Nach Maß / A medida



Su misura / Tailoring / Sur mesure /
 Nach Maß / A medida

		art*	watt/cm Δt 50°
Da 100 cm >>>	A 149 cm	T100M1_B	2,56
Da 151 cm >>>	A 199 cm	T100M1_B	2,56
Da 201 cm >>>	A 250 cm	T100M2_B	2,56

A* = altezza / height / hauteur / Höhe / alto B* = larghezza / width / longueur / Breite / ancho art* = articolo / model / modèle / Artikel / artículo
 l* = interasse / pipe centres / distance entre depart et retour / Achsabstand / distancia entre las conexiones P* = pagina / page / page / Seite / página

Kcal = Watt x 0,860
 BTU = Watt x 3,413

Watt Δt 60° = Watt Δt 50° x 1,264
 Watt Δt 40° = Watt Δt 50° x 0,750
 Watt Δt 30° = Watt Δt 50° x 0,518
 Watt Δt 20° = Watt Δt 50° x 0,307

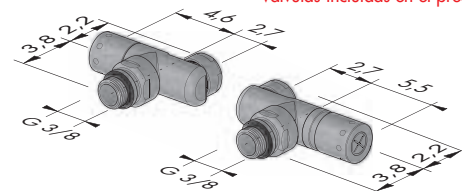
p max = 8 bar

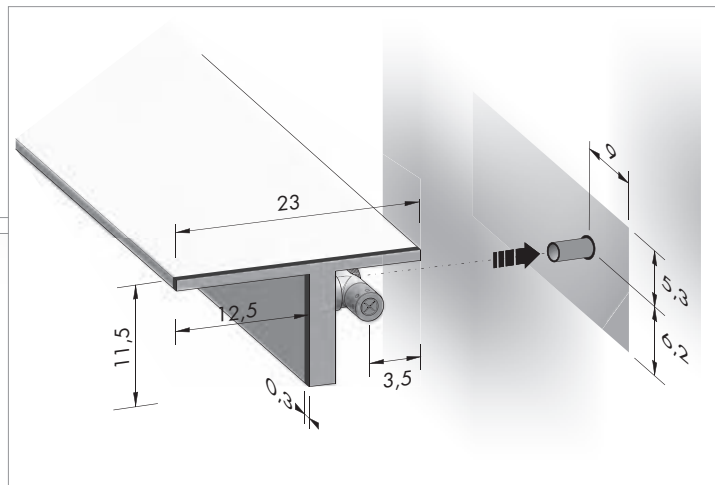
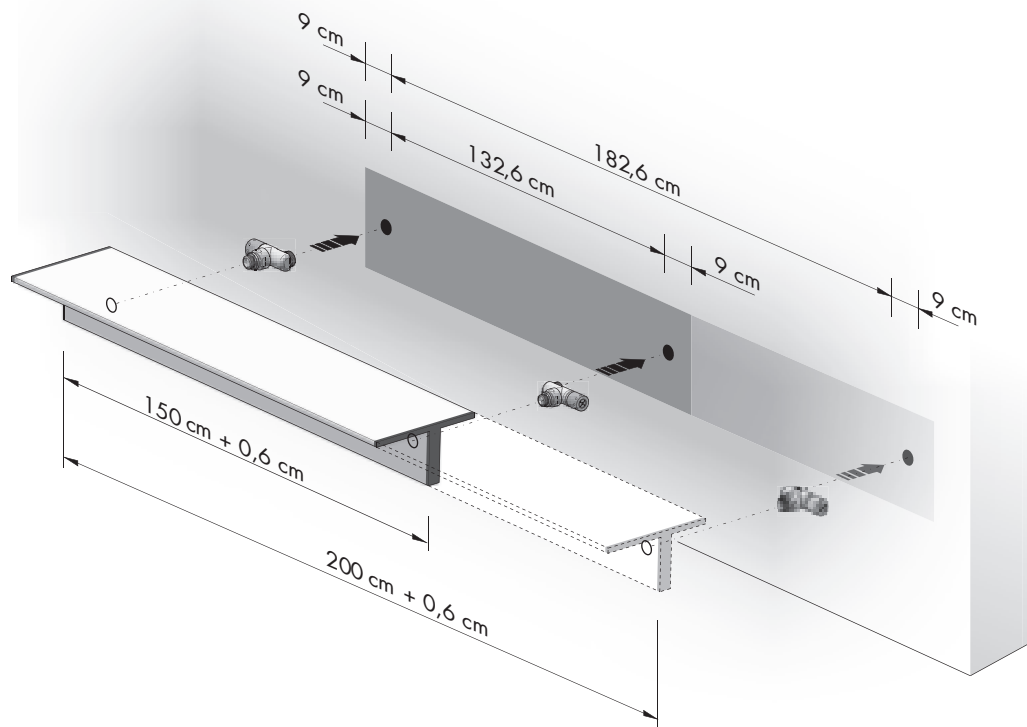
Colori/ colours / couleurs / Farbe / colores

[BIAN] B standard
 T + 10%
 S + 20%
 [RAL] S + 20%
 RAL non inclusi in tabella
 special Ral colours
 couleurs Ral spéciales
 RAL Farbe nicht in der Tabelle inbegriffen
 colores RAL especiales

AVC0561_
 AVC0562_

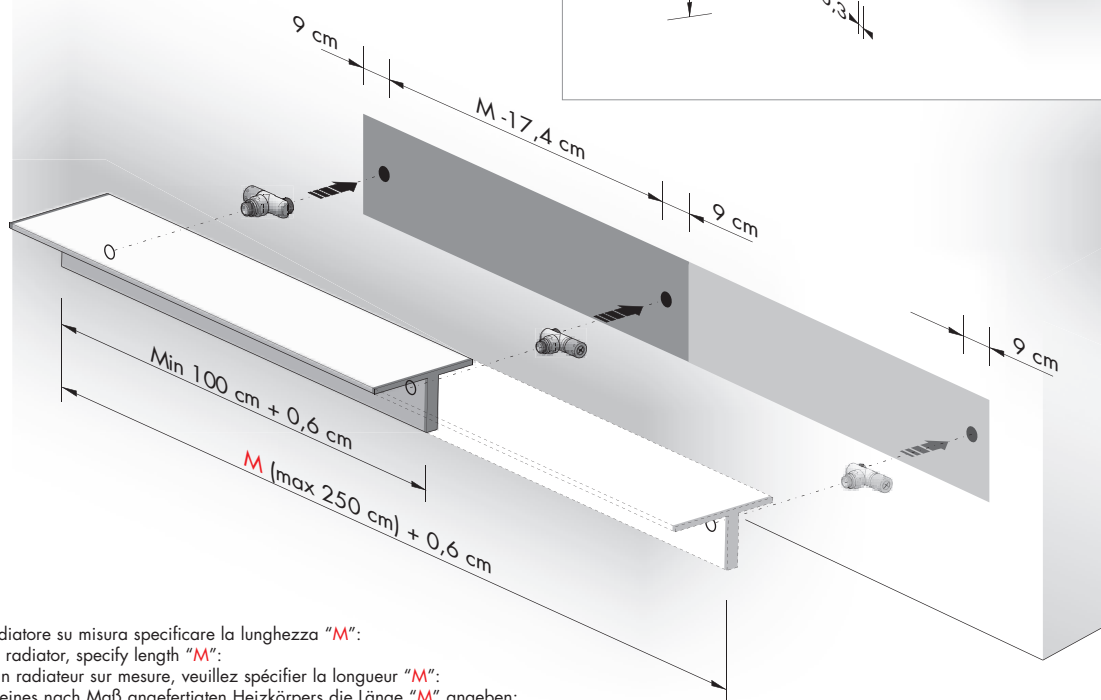
Valvole include
 Valves are included in the price
 Valves incluses dans le prix
 Ventile im Preis inbegriffen
 Valvulas incluidas en el precio





art*	B* cm	A* cm	l* cm
T100M150_	150,6	11,5	132,6
T100M200_	200,6	11,5	182,6

Su misura / Tailoring / Sur mesure / Nach Maß / A medida



Per ordinare un radiatore su misura specificare la lunghezza "M":
 To order a tailored radiator, specify length "M":
 Pour commander un radiateur sur mesure, veuillez spécifier la longueur "M":
 Bei der Bestellung eines nach Maß angefertigten Heizkörpers die Länge "M" angeben:
 Para pedir un radiador a medida especificar la longitud "M":

art*	M cm	B* cm	A* cm	l* cm	range
T100M (M)_		B = M + 0,6	11,5	l = M - 17,4	100 -> 149
			11,5		151 -> 199
			11,5		201 -> 250

Informazioni tecniche aggiuntive p.26.
 Additional technical information p.26.
 Informations techniques supplémentaires p.26.
 Zusätzliche technische Informationen s.26.
 Informaciones técnicas adicionales p.26.

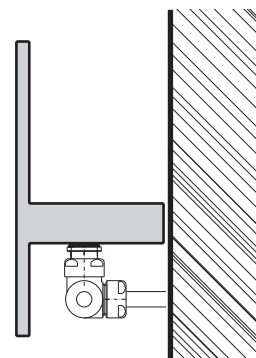
(es: **M=156 cm** -> art*=T100M156_ B*=156,6 A*=11,5 l*=138,6)



Serie T [T1P]

DESIGN MATTEO THUN & ANTONIO RODRIGUEZ

attacco standard
 standart connection
 raccord standard
 standard Anschluss
 conexión estándar



B*		A*		l*	
cm	in	cm	in	cm	in
150.6	59.3	23.0	9.1	138.0	54.3
200.6	79.0	23.0	9.1	188.0	74.0

art*	BTU Δt 50°	watt Δt 50°
T100P150B	1.311	384
T100P200B	1.747	512

Su misura / Tailoring / Sur mesure / Nach Maß / A medida

Da	A	art*	watt/cm Δt 50°
Da 100 cm >>>	A 149 cm	T100P1_B	2,56
Da 151 cm >>>	A 199 cm	T100P1_B	2,56
Da 201 cm >>>	A 250 cm	T100P2_B	2,56

Fessura porta salviette standard 56 cm / Standard 56 cm towel rail slot	FD056T1P
Fente porte-serviette standard 56 cm / Spalt Handtuchhalter Standard 56 cm	FC056T1P
Ranura toallero estándar 56 cm	FS056T1P

Fessura porta salviette su misura / Tailored towel rail slot	FDXXXT1P
Fente porte-serviette sur mesure / Spalt Handtuchhalter nach Maß	FCXXXT1P
Ranura toallero a medida	FSXXXT1P

A* = altezza / height / hauteur / Höhe / alto B* = larghezza / width / longueur / Breite / ancho art* = articolo / model / modèle / Artikel / artículo
 l* = interasse / pipe centres / distance entre depart et retour / Achsabstand / distancia entre las conexiones P* = pagina / page / page / Seite / página

Kcal = Watt x 0,860
 BTU = Watt x 3,413

Watt Δt 60° = Watt Δt 50° x 1,264
 Watt Δt 40° = Watt Δt 50° x 0,750
 Watt Δt 30° = Watt Δt 50° x 0,518
 Watt Δt 20° = Watt Δt 50° x 0,307

p max = 8 bar

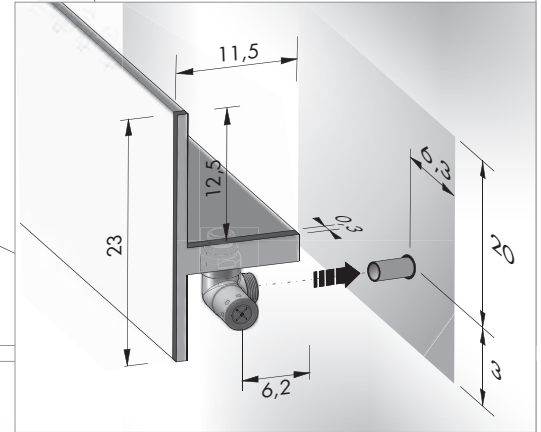
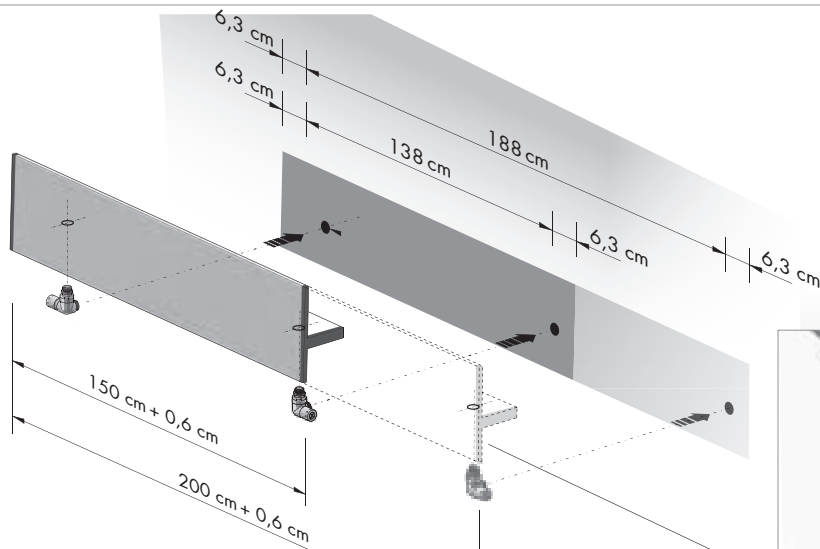
Colori/ colours / couleurs / Farbe / colores

[BIAN] B standard
 T + 10%
 S + 20%

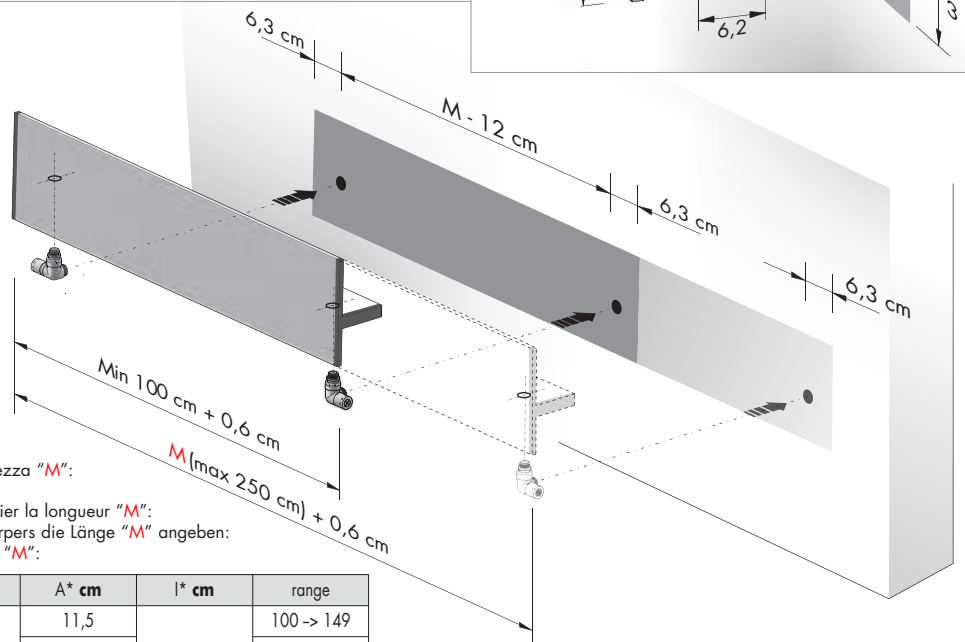
[RAL] S + 20%
 RAL non inclusi in tabella
 special Ral colours
 couleurs Ral spéciales
 RAL Farbe nicht in der Tabelle inbegriffen
 colores RAL especiales

AVC0761_
 AVC0742_

Valvole incluse
 Valves are included in the price
 Valves incluses dans le prix
 Ventile im Preis inbegriffen
 Valvulas incluidas
 en el precio



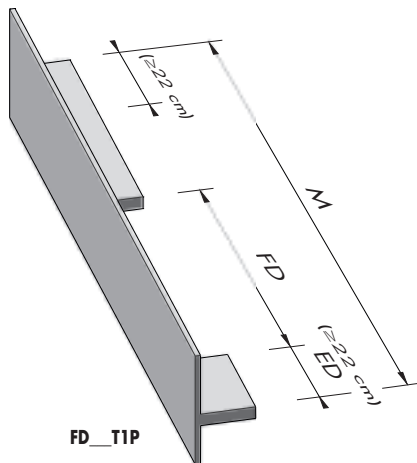
art*	B* cm	A* cm	l* cm
T100P150_	150,6	11,5	138
T100P200_	200,6	11,5	188



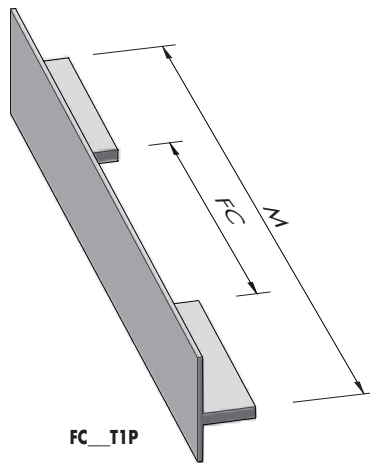
Per ordinare un radiatore su misura specificare la lunghezza "M":
 To order a tailored radiator, specify length "M":
 Pour commander un radiateur sur mesure, veuillez spécifier la longueur "M":
 Bei der Bestellung eines nach Maß angefertigten Heizkörpers die Länge "M" angeben:
 Para pedir un radiador a medida especificar la longitud "M":

art*	M cm	B* cm	A* cm	l* cm	range
T100P (M)_		B* = M + 0,6	11,5	l* = M - 12	100 -> 149
			11,5		151 -> 199
			11,5		201 -> 250

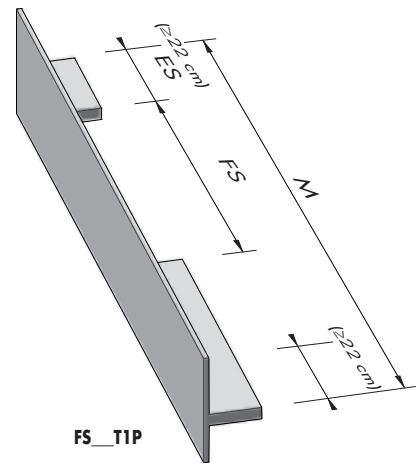
(es: **M=156 cm** -> art*=T100P156_ B*=156,6 A*=11,5 l*=144)



FD_TIP



FC_TIP



FS_TIP

Per ordinare l'opzione porta salviette specificare come segue:
 To order the towel rail option, specify as follows: / Pour commander l'option porte-serviette, veuillez spécifier comme suit:
 Bei der Bestellung der Option Handtuchhalter Folgendes angeben: / Para pedir la opción toallero especificar de la forma siguiente:

FD_TIP	FC_TIP	FS_TIP	
ED =		ES =	standard 22 cm
FD =	FC =	FS =	standard 56 cm

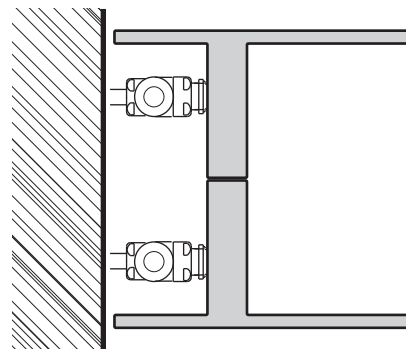
Informazioni tecniche aggiuntive p.26.
 Additional technical information p.26.
 Informations techniques supplémentaires p.26.
 Zusätzliche technische Informationen s.26.
 Informaciones técnicas adicionales p.26.



Serie T [T2O]

DESIGN MATTEO THUN & ANTONIO RODRIGUEZ

attacco standard
 standart connection
 raccord standard
 standard Anschluss
 conexión estándar



B*		A*		l*		art*	BTU Δt 50°	watt Δt 50°
cm	in	cm	in	cm	in			
150.6	59.3	23.0	9.1	12.4	4.9	T200O150B	2.621	768
200.6	79.0	23.0	9.1	12.4	4.9	T200O200B	3.495	1.024

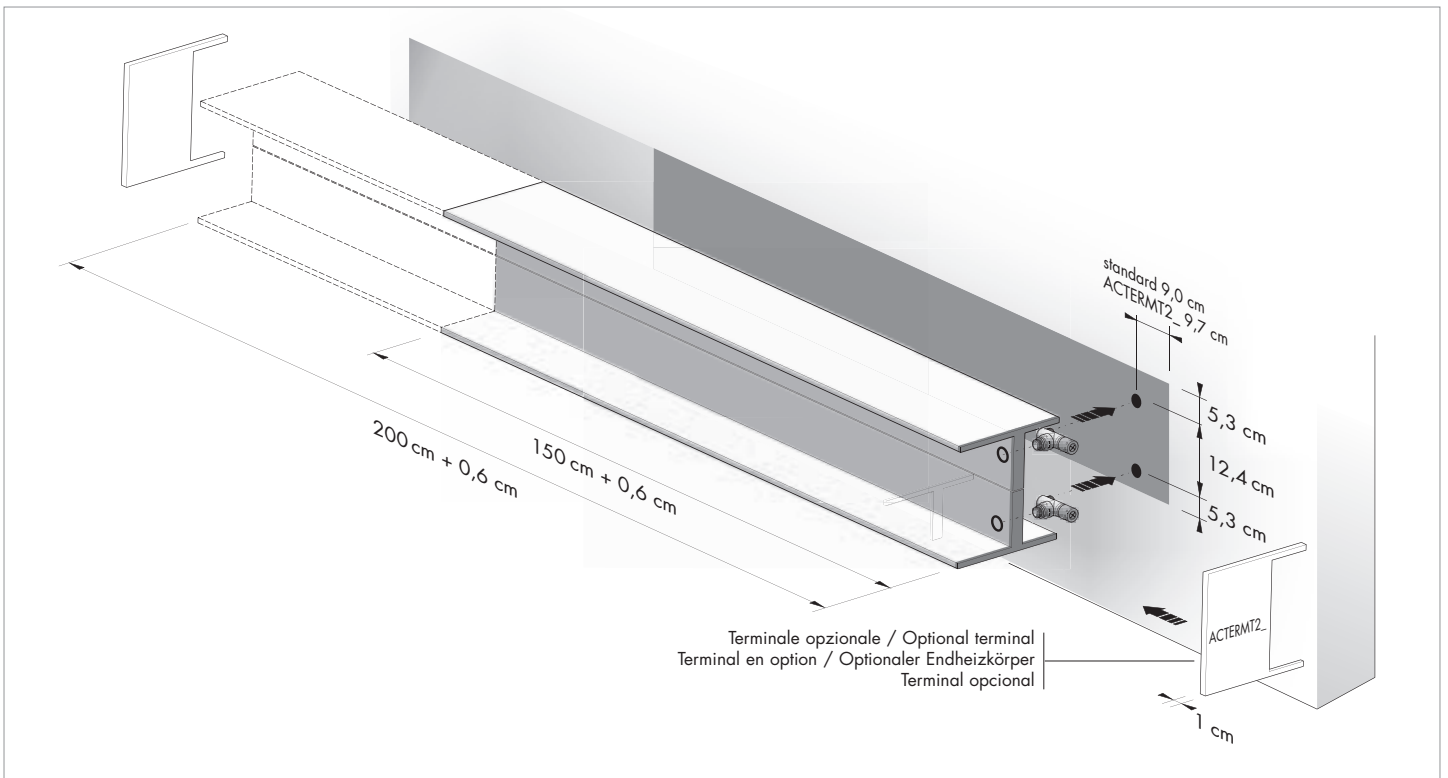
Su misura / Tailoring / Sur mesure / Nach Maß / A medida

		art*	watt/cm Δt 50°
Da	A		
Da 100 cm >>>	A 149 cm	T200O1_B	5,12
Da 151 cm >>>	A 199 cm	T200O1_B	5,12
Da 201 cm >>>	A 250 cm	T200O2_B	5,12

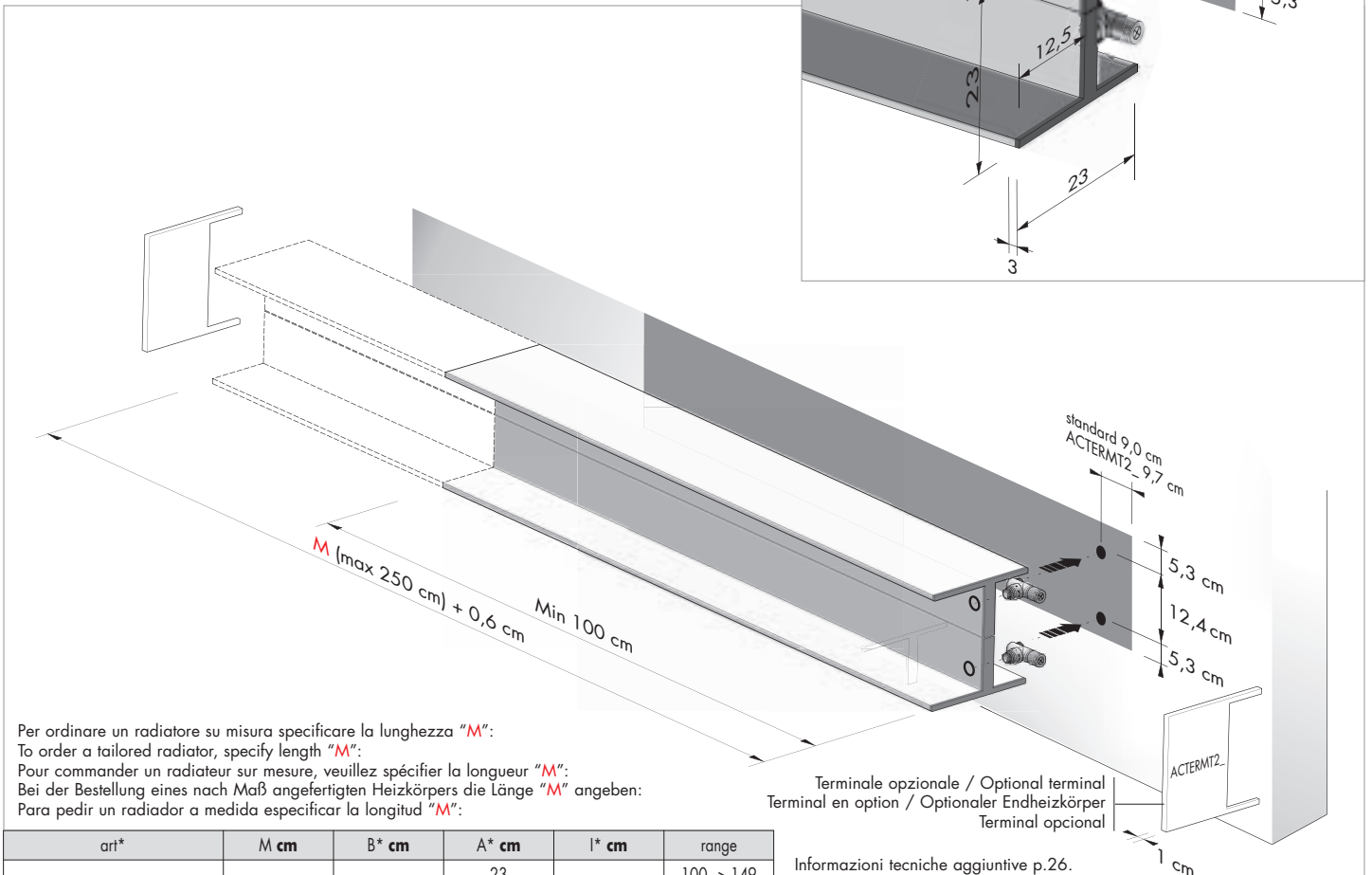
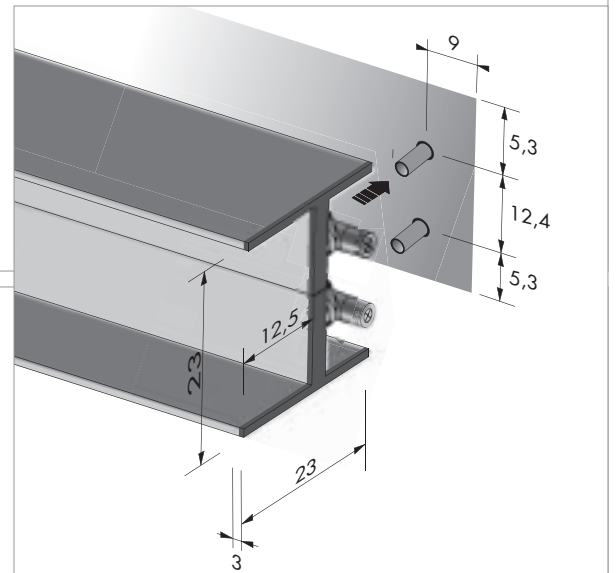
		art*
Terminale opzionale / Optional terminal / Terminal en option / Optionaler Endheizkörper / Terminal opcional		ACTERMT2B
		2 pz.

A* = altezza / height / hauteur / Höhe / alto B* = larghezza / width / longueur / Breite / ancho art* = articolo / model / modèle / Artikel / artículo
 l* = interasse / pipe centres / distance entre depart et retour / Achsabstand / distancia entre las conexiones P* = pagina / page / page / Seite / página

<p>Kcal = Watt x 0,860 BTU = Watt x 3,413</p> <p>Watt Δt 60° = Watt Δt 50° x 1,264 Watt Δt 40° = Watt Δt 50° x 0,750 Watt Δt 30° = Watt Δt 50° x 0,518 Watt Δt 20° = Watt Δt 50° x 0,307</p> <p>p max = 8 bar</p>	<p>Colori/ colours / couleurs / Farbe / colores</p> <p>[BIAN] B standard T + 10% S + 20%</p> <p>[RAL] S + 20% RAL non inclusi in tabella special Ral colours couleurs Ral spéciales RAL Farbe nicht in der Tabelle inbegriffen colores RAL especiales</p>	<p>AVC0561_ AVC0562_</p> <p style="color: red; text-align: right;">Valvole incluse Valves are included in the price Valves incluses dans le prix Ventile im Preis inbegriffen Valvulas incluidas en el precio</p>
---	--	--



art*	B* cm	A* cm	l* cm
T200O150_	150,6	23	12,4
T200O200_	200,6	23	12,4



Per ordinare un radiatore su misura specificare la lunghezza "M":
To order a tailored radiator, specify length "M":
Pour commander un radiateur sur mesure, veuillez spécifier la longueur "M":
Bei der Bestellung eines nach Maß angefertigten Heizkörpers die Länge "M" angeben:
Para pedir un radiador a medida especificar la longitud "M":

art*	M cm	B* cm	A* cm	l* cm	range
T200O (M)_		B = M + 0,6	23	12,4	100 -> 149
			23		151 -> 199
			23		201 -> 250

Informazioni tecniche aggiuntive p.26.
Additional technical information p.26.
Informations techniques supplémentaires p.26.
Zusätzliche technische Informationen s.26.
Informaciones técnicas adicionales p.26.

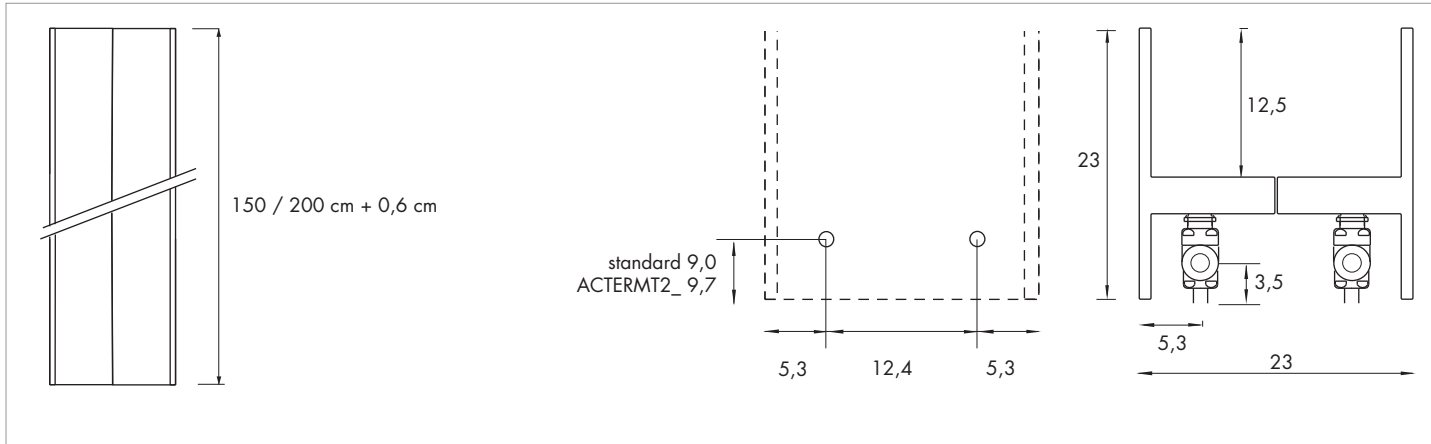
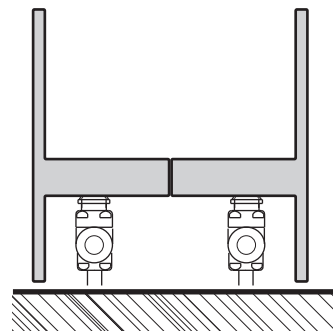
(es: **M=198 cm** -> art*=T200V198_ B*=198,6 A*=23 l*=12,4)



Serie T [T2V]

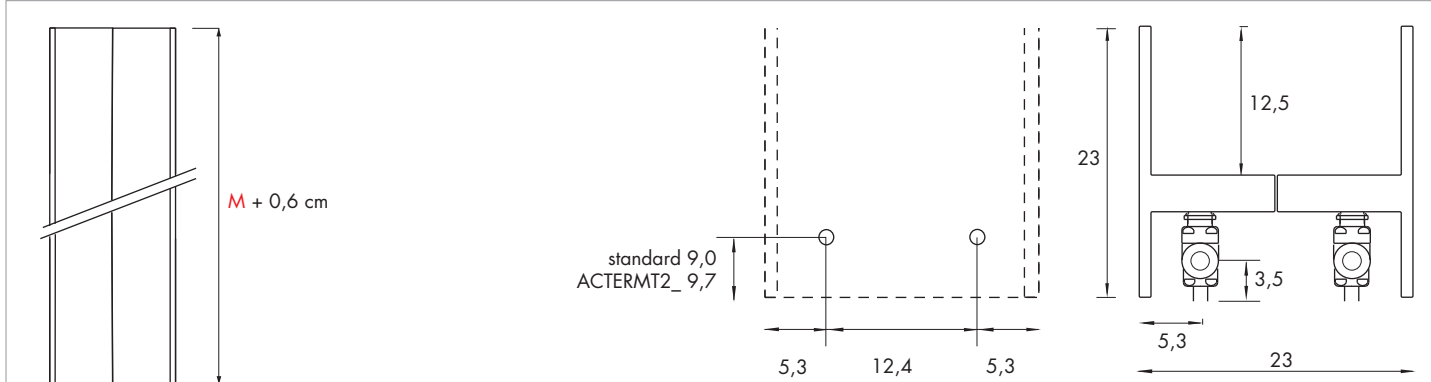
DESIGN MATTEO THUN & ANTONIO RODRIGUEZ

attacco standard
standard connection
raccord standard
standard Anschluss
conexión estándar



A*		B*		l*	
cm	in	cm	in	cm	in
150.6	59.3	23.0	9.1	12.4	4.9
200.6	79.0	23.0	9.1	12.4	4.9

art*	BTU Δt 50°	watt Δt 50°
T200V150B	2.519	738
T200V200B	3.280	961



Su misura / Tailoring / Sur mesure / Nach Maß / A medida

Da 100 cm >>>	A 149 cm
Da 151 cm >>>	A 199 cm
Da 201 cm >>>	A 250 cm

art*	watt Δt 50°
T200V1_B	pagina 27 / page 27/ page 27 / seite 27/ pagina 27
T200V1_B	
T200V2_B	

Terminale opzionale / Optional terminal / Terminal en option / Optionaler Endheizkörper / Terminal opcional	ACTERMNT2B	2 pz.
Mensole / Shelves / Étagères / Regale / Repisas	ACMNT2V	1 pz.
Porta accappatoio / Bathrobe holder / Bademantelträger / Porte-peignoir / Perchero para albornoces	ACAPPT2V	1 pz.

A* = altezza / height / hauteur / Höhe / alto B* = larghezza / width / longueur / Breite / ancho art* = articolo / model / modèle / Artikel / artículo
l* = interasse / pipe centres / distance entre depart et retour / Achsabstand / distancia entre las conexiones P* = pagina / page / page / Seite / página

Kcal = Watt x 0,860
BTU = Watt x 3,413

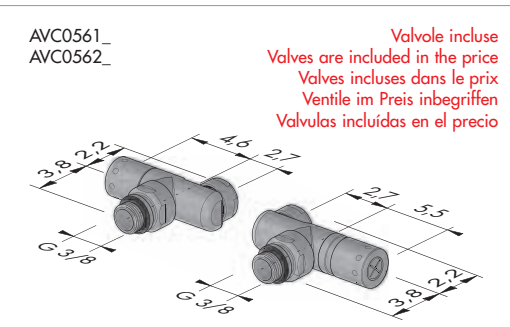
Watt Δt 60° = Watt Δt 50° x 1,264
Watt Δt 40° = Watt Δt 50° x 0,750
Watt Δt 30° = Watt Δt 50° x 0,518
Watt Δt 20° = Watt Δt 50° x 0,307

p max = 8 bar

Colori/ colours / couleurs / Farbe / colores

[BIAN] B standard
T + 10%
S + 20%

[RAL] S + 20%
RAL non inclusi in tabella
special Ral colours
couleurs Ral spéciales
RAL Farbe nicht in der Tabelle inbegriffen
colores RAL especiales



Per ordinare le mensole, specificare il numero di mensole (N) e l'interasse tra le stesse (S), che dovrà essere regolare e "maggiore o uguale" di 15 cm partendo dal basso.

To order shelves, specify the number of shelves (N) and the distance between them (S). The centre distance must be even and "greater than or equal to" 15 cm from the base.

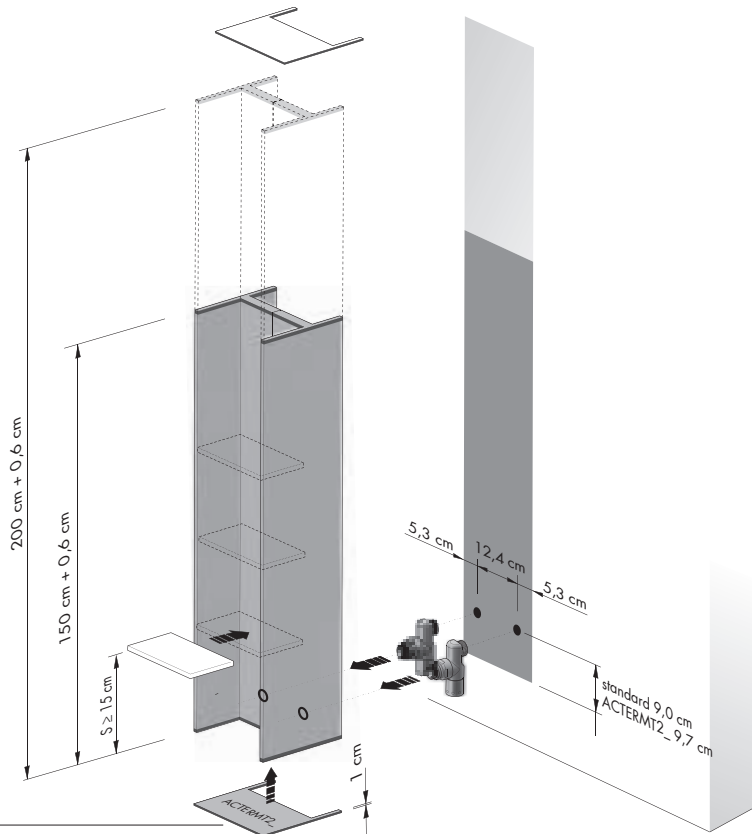
Pour commander les étagères, veuillez spécifier le numéro d'étagères (N) et l'écartement entre les étagères (S) qui devra être régulier et «supérieur ou égal» à 15 cm en partant du bas.

Bei der Bestellung der Regale bitte die Anzahl der Regale (N) und den Abstand (S) zwischen denselben angeben; dieser muss einheitlich sein und, von unten ausgehend, mindestens 15 cm betragen.

Para pedir las repisas especificar el número de repisas (N) y la distancia entre ellas (S), que tendrá que ser regular y "mayor o igual" a 15 cm desde abajo.

N =

S =



Termine opzionale / Optional terminal
Terminal en option / Optionaler Endheizkörper
Terminal opcional

art*	B* cm	A* cm	l* cm
T200V150_	150,6	23	12,4
T200V200_	200,6	23	12,4

Per ordinare le mensole specificare il numero di mensole (N) e l'interasse tra le stesse (S), che dovrà essere regolare e "maggiore o uguale" di 15 cm partendo dal basso.

To order shelves, specify the number of shelves (N) and the distance between them (S). The centre distance must be even and "greater than or equal to" 15 cm from the base.

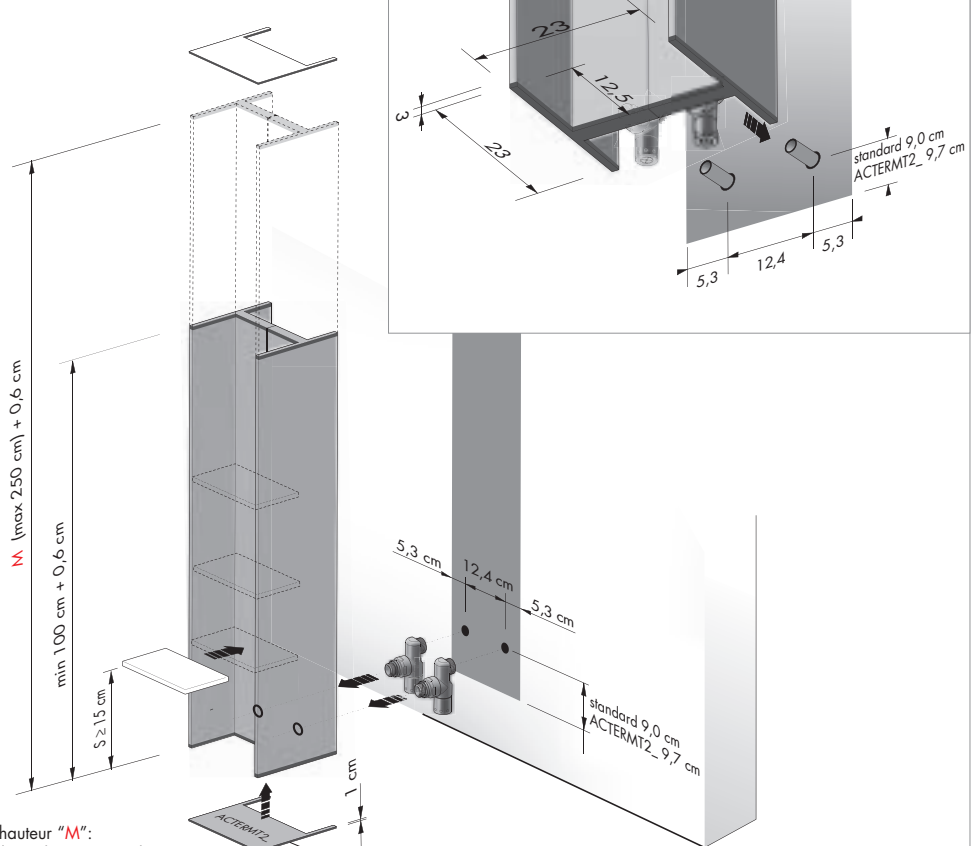
Pour commander les étagères, veuillez spécifier le numéro d'étagères (N) et l'écartement entre les étagères (S) qui devra être régulier et «supérieur ou égal» à 15 cm en partant du bas.

Bei der Bestellung der Regale bitte die Anzahl der Regale (N) und den Abstand (S) zwischen denselben angeben; dieser muss einheitlich sein und, von unten ausgehend, mindestens 15 cm betragen.

Para pedir las repisas especificar el número de repisas (N) y la distancia entre ellas (S), que tendrá que ser regular y "mayor o igual" a 15 cm desde abajo.

N =

S =



Per ordinare un radiatore su misura specificare l'altezza "M":

To order a tailored radiator, specify height "M":

Pour commander un radiateur sur mesure, veuillez spécifier la hauteur "M":

Bei der Bestellung eines nach Maß angefertigten Heizkörpers die Höhe "M" angeben:

Para pedir un radiador a medida especificar la altura "M":

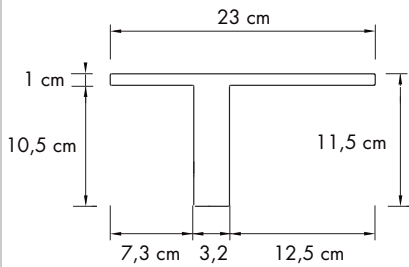
art*	M cm	A* cm	B* cm	l* cm	range
T200V (M)_		B = M + 0,6	23	12,4	100 -> 149
			23		151 -> 199
			23		201 -> 250

(es: **M=138 cm** -> art*=T200V138_ B*=138,6 A*=23 l*=12,4)

Termine opzionale / Optional terminal
Terminal en option / Optionaler Endheizkörper
Terminal opcional

Informazioni tecniche aggiuntive p.26.
Additional technical information p.26.
Informations techniques supplémentaires p.26.
Zusätzliche technische Informationen s.26.
Informaciones técnicas adicionales p.26.

Informazioni tecniche aggiuntive / *Additional technical information* / *Informations techniques supplémentaires*
Zusätzliche technische Informationen / *Informaciones técnicas adicionales*



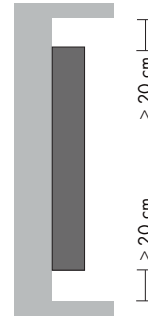
Sezione del Profilato a "T"
 Section of the "T" shape
 Découp du profilé en "T"
 T" Profilschnitt
 Porción del perfil "T"



T2O | ≥ 20 cm | ≥ 20 cm |
T1P | ≥ 10 cm | ≥ 10 cm |
T1M | ≥ 10 cm | ≥ 10 cm |

T2O [T1P, T1M]

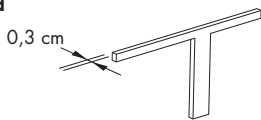
Distanza minima per lato, consigliata per l'installazione 20 cm [10 cm].
 Minimum distance per side recommended for installation: 20 cm [10 cm].
 Distance minimale conseillée pour chaque côté pour l'installation 20 cm [10 cm].
 Der für den Einbau empfohlene Mindestseitenabstand beträgt 20 cm [10 cm].
 Distancia mínima por lado aconsejada para la instalación: 20 cm [10 cm].



T2V

Distanza minima da pavimento e da soffitto per l'installazione 20cm.
 Minimum distance from floor and ceiling for installation: 20cm.
 Distance minimale au sol et au plafond pour l'installation 20 cm.
 Für den Einbau soll der Mindestabstand vom Fußboden und von der Decke 20 cm betragen.
 Distancia mínima desde el suelo y desde el techo para la instalación: 20 cm.

standard

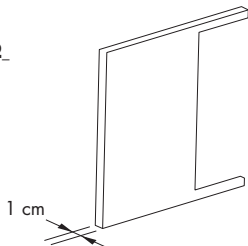


Il radiatore è disponibile nelle misure standard da 150cm e 200cm, ed è disponibile anche su misura al centimetro a partire da 100cm fino a 250cm. Alla misura richiesta va sempre aggiunto 0,6cm per i terminali standard integrati o 2,0 cm per i terminali opzionali se previsto per il modello scelto. Sia il terminale standard che quello opzionale sono disponibili unicamente nel colore del radiatore scelto.

Qu'ils soient standards ou en option, les terminaux ne sont disponibles que dans la couleur du radiateur choisi.

Der Heizkörper ist in den Standardmaßen 150 cm und 200 cm, aber auch nach Zentimetern von 100 cm bis 250 cm nach Maß verfügbar. Zum angeforderten Maß werden stets 0,6 cm für die integrierten Standard-Endheizkörper oder 2,0 cm für die optionalen Endheizkörper hinzugerechnet, wenn dies für das gewählte Modell vorgesehen ist. Sowohl der standardmäßige, als auch der optionale Endheizkörper ist nur in der Farbe des gewählten Heizkörpers erhältlich.

ACTERM2

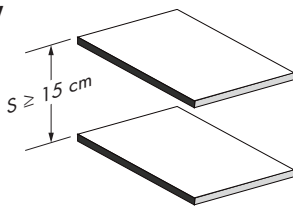


The radiator is available in standard sizes from 150cm and 200cm and can also be tailored to the centimetre from 100cm up to 250cm. 0.6cm is always added to the requested size for standard integrated terminals or 2.0cm for optional terminals if specified for the selected model. Both the standard terminal and the optional terminal are available only in the colour of the selected radiator.

El radiador se encuentra disponible en las medidas estándar de 150 cm y 200 cm, y también se encuentra disponible a medida al centímetro a partir de 100 cm y hasta 250 cm. A la medida solicitada se tiene que añadir siempre 0,6 cm para los terminales estándar integrados o 2,0 cm para el terminal opcional si está previsto para el modelo seleccionado. Tanto el terminal estándar como el opcional se encuentran disponibles únicamente en el color del radiador seleccionado.

Le radiateur est disponible dans les dimensions standards, à partir de 150 cm et 200 cm, mais aussi sur mesure, au centimètre près, à partir de 100 cm, jusqu'à 250 cm. Pour les terminaux standards intégrés, on ajoute toujours 0,6 cm à la dimension requise et 2,0 cm pour le terminal en option lorsque le modèle choisi le permet.

ACMNT2V



Nella versione T2V sono disponibili le mensole in legno finitura noce. In fase di ordine specificare il numero di mensole (N) e l'interasse tra le stesse (S), che dovrà essere regolare e "maggiore o uguale" a 15 cm partendo dal basso. Le mensole devono essere ordinate contestualmente al radiatore.

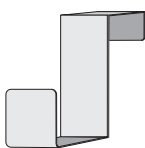
In der Version T2V sind Regale aus Nussholz verfügbar. Bei der Bestellung bitte die Anzahl der Regale (N) und den Abstand (S) zwischen denselben angeben; dieser muss einheitlich sein und, von unten ausgehend, mindestens 15 cm betragen. Die Regale müssen zusammen mit dem Heizkörper bestellt werden.

Wooden shelves with a walnut finish are available for the T2V version. To order shelves, specify the number of shelves (N) and the distance between them (S). The centre distance must be even and "greater than or equal to" 15cm from the base. Shelves must be ordered together with the radiator.

En la versión T2V se encuentran disponibles las repisas de madera con acabado nogal. Durante la fase del pedido especificar el número de repisas (N) y la distancia entre ellas (S), que tendrá que ser regular y "mayor o igual" a 15 cm desde abajo. Las repisas se tienen que pedir de forma contemporánea con el radiador.

Dans la version T2V, les étagères sont disponibles en bois finition noyer. Au moment de la commande, veuillez spécifier le numéro d'étagères (N) et l'écartement entre les étagères (S) qui devra être régulier et « supérieur ou égal » à 15 cm en partant du bas. Les étagères doivent être commandées en même temps que le radiateur.

ACAPPT2V



Nella versione T2V è disponibile un gancio porta accappatoio cromato, che può essere ordinato come accessorio anche successivamente all'installazione del radiatore. Nelle versioni con i terminali opzionali (ACTERM2), il gancio porta accappatoio deve essere ordinato contestualmente al radiatore.

In der Version T2V ist ein verchromter Bademantelhaken erhältlich, der als Zubehör auch nach dem Einbau des Heizkörpers bestellt werden kann. In der Version mit den optionalen Endheizkörpern (ACTERM2) muss der Bademantelhaken zusammen mit dem Heizkörper bestellt werden.

A chrome bathrobe hook is available for the T2V version. This hook can be ordered as an accessory following installation of the radiator. For the version with optional terminals (ACTERM2) the bathrobe holder must be ordered together with the radiator.

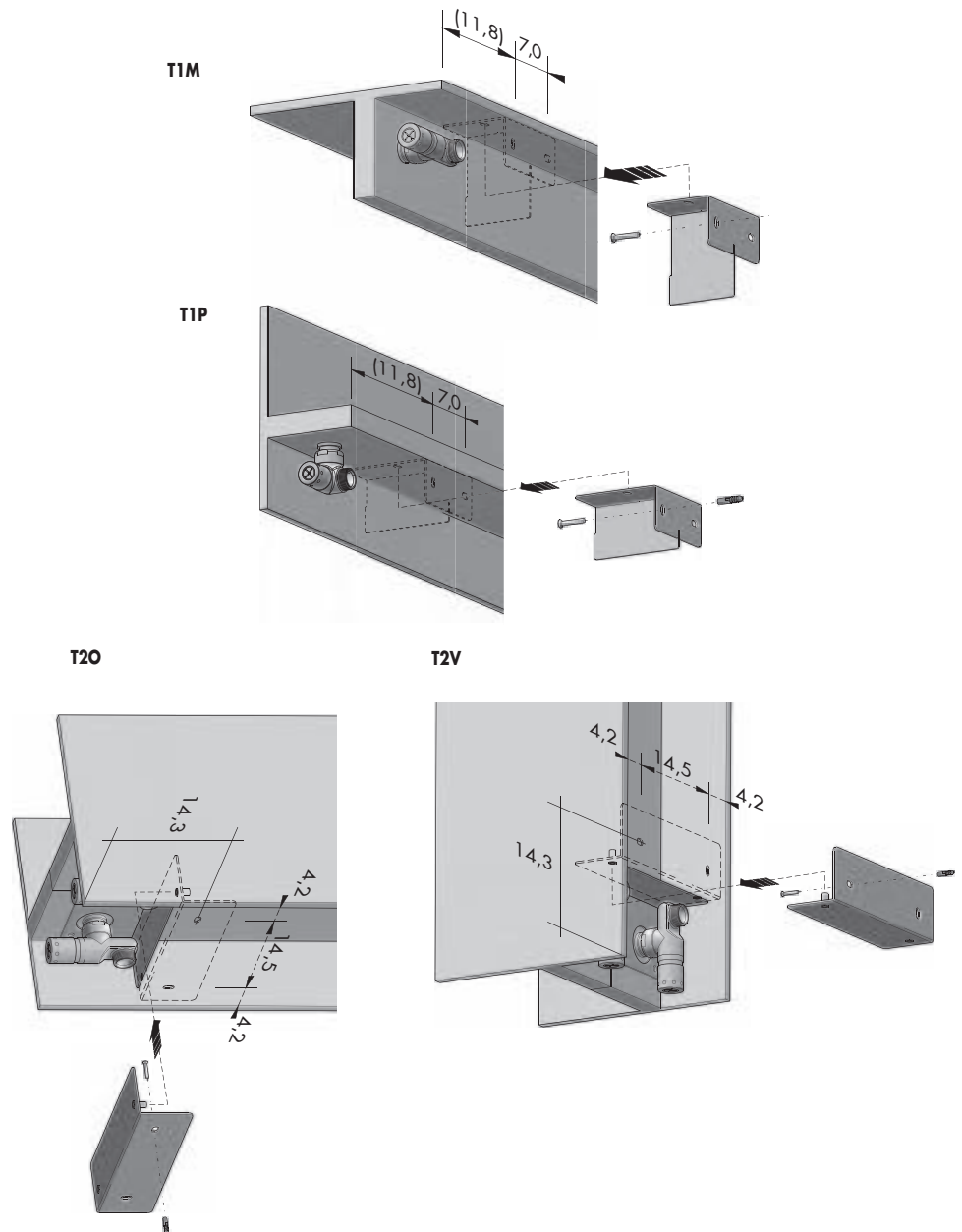
En la versión T2V se encuentra disponible un gancho perchero para albornoces cromado, que se puede pedir como accesorio incluso sucesivamente a la instalación del radiador. En las versiones con los terminales opcionales (ACTERM2), el gancho perchero para albornoces se tiene que pedir de forma contemporánea con el radiador.

Dans la version T2V, il existe un crochet porte-peignoir chromé qui peut être commandé en tant qu'accessoire, même après l'installation du radiateur. Dans les versions où les terminaux sont en option (ACTERM2), le crochet porte-peignoir doit être commandé en même temps que le radiateur.

Resa termica T_{2V} / Output T_{2V} /
Puissance T_{2V} / Heizleistung T_{2V} /
Potencia máxima T_{2V}

A* cm	watt Δt 50°	A* cm	watt Δt 50°
100	512	176	854
101	517	177	859
102	521	178	863
103	526	179	868
104	530	180	872
105	535	181	876
106	539	182	881
107	544	183	885
108	549	184	890
109	553	185	894
110	558	186	899
111	562	187	903
112	567	188	908
113	571	189	912
114	576	190	917
115	580	191	921
116	585	192	925
117	589	193	930
118	594	194	934
119	598	195	939
120	603	196	943
121	608	197	948
122	612	198	952
123	617	199	957
124	621	200	961
125	626	201	966
126	630	202	970
127	635	203	974
128	639	204	979
129	644	205	983
130	648	206	988
131	653	207	992
132	657	208	997
133	662	209	1.001
134	666	210	1.006
135	671	211	1.010
136	675	212	1.014
137	680	213	1.019
138	684	214	1.023
139	689	215	1.028
140	693	216	1.032
141	698	217	1.037
142	702	218	1.041
143	707	219	1.046
144	711	220	1.050
145	716	221	1.055
146	720	222	1.059
147	725	223	1.063
148	729	224	1.068
149	734	225	1.072
150	738	226	1.077
151	742	227	1.081
152	747	228	1.086
153	751	229	1.090
154	756	230	1.095
155	760	231	1.099
156	765	232	1.104
157	769	233	1.108
158	774	234	1.112
159	778	235	1.117
160	783	236	1.121
161	787	237	1.126
162	792	238	1.130
163	796	239	1.135
164	801	240	1.139
165	805	241	1.144
166	810	242	1.148
167	814	243	1.153
168	818	244	1.157
169	823	245	1.162
170	827	246	1.166
171	832	247	1.170
172	836	248	1.175
173	841	249	1.179
174	845	250	1.184
175	850		

Sistema di fissaggio staffe / Brackets / Système de fixation /
Satzbefestigung System / Soportes



Tutte le misure indicate nel presente catalogo sono soggette ad una tolleranza di $\pm 0,2$ cm.

Copyright Antrax it srl

Tutti i diritti di sfruttamento delle immagini e dei loghi riportati nel presente catalogo sono riservati.
Nessuna parte di quest'opera può essere riprodotta senza l'autorizzazione scritta di Antrax.
Antrax It srl si riserva la facoltà di modificare in qualsiasi momento senza preavviso i prodotti e i dati riportati nei propri cataloghi, e non risponde di eventuali errori di tipografia.

All sizes indicated in this catalogue are subject to a tolerance of ± 0.2 cm.

Copyright Antrax it srl

All rights reserved for the use of images and logos in this catalogue.
No part of this document may be reproduced without written authorisation from Antrax.
Antrax It srl reserves the right to modify the products and data shown in its catalogues at any time and without warning and is not liable for printing errors.

Toutes les dimensions indiquées dans le présent catalogue sont sujettes à une tolérance de $\pm 0,2$ cm.

Copyright Antrax it srl

Tous les droits de reproduction des photos et des logos reportés dans le présent catalogue sont réservés. Toute reproduction, même partielle, est interdite sans l'autorisation écrite d'Antrax.
Antrax It srl se réserve la faculté de modifier, à tout moment et sans préavis, les produits et les informations portées dans ses catalogues et décline toute responsabilité pour les éventuelles erreurs d'imprimerie.

Alle im vorliegenden Katalog angeführten Maße unterliegen einer Toleranz von $\pm 0,2$ cm.

Copyright Antrax it srl

Alle Nutzungsrechte der Bilder und der angeführten Logos in diesem Katalog sind vorbehalten.
Ohne die schriftliche Genehmigung von Antrax dürfen keinerlei Elemente dieses Katalogs vervielfältigt werden.
Antrax It srl behält sich das Recht vor, zu jeder Zeit und ohne Vorankündigung, die Produkte und die in den eigenen Katalogen angeführten Daten abzuändern; eventuelle Tippfehler sind vorbehalten.

Todas las medidas indicadas en el presente catálogo están sometidas a una tolerancia de $\pm 0,2$ cm.

Copyright Antrax it srl

Todos los derechos de explotación de las imágenes y de los logos que aparecen en el presente catálogo son reservados.
No se puede reproducir ninguna parte de esta obra sin la autorización escrita de Antrax.
Antrax It srl se reserva la facultad de modificar en cualquier momento sin aviso previo los productos y los datos que aparecen en sus catálogos, y no se hace responsable de eventuales errores de tipografía.

ANTRAX IT SRL
VIA BOSCALTO 40
31023 RESANA TV - ITALY
TEL. +39 0423 7174
FAX +39 0423 717474
WWW.ANTRAX.IT
ANTRAX@ANTRAX.IT

